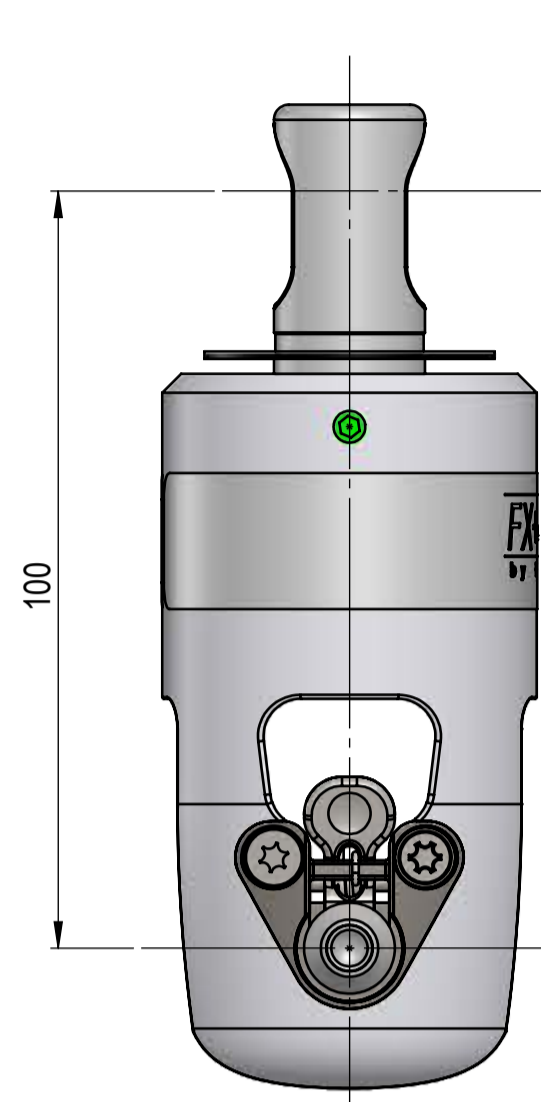


# KIT STANDARD

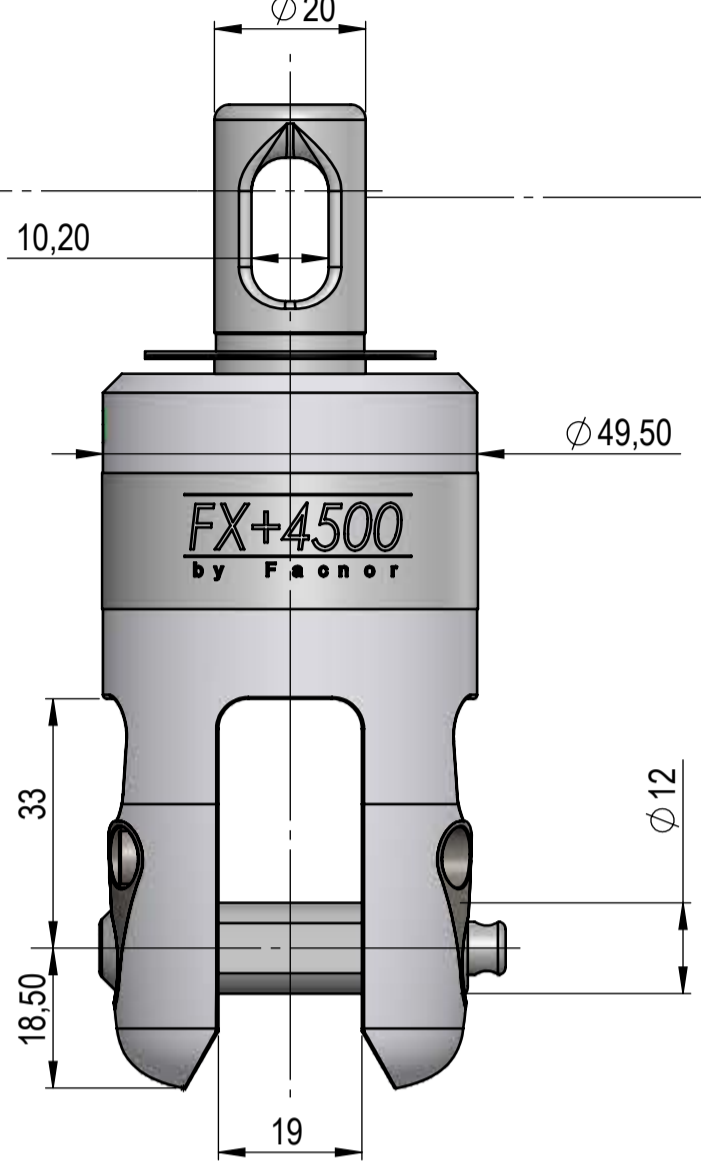
- Comprends également :
- x1 Housse de protection / x1 Protection cover (29050000345)
  - x1 Sac de rangement / x1 Storage bag (29050000343)
  - 1x Coffret relais Facnor 12-24V 50A / Facnor 50A Relay box 12-24V (56012000500)
  - 12V : 1x Disjoncteur 40A / 40A Circuit breaker (56012000127)
  - 24V : 1x Disjoncteur 30A / 30A Circuit breaker (56012000125)



2 positions possibles / 2 possible positions

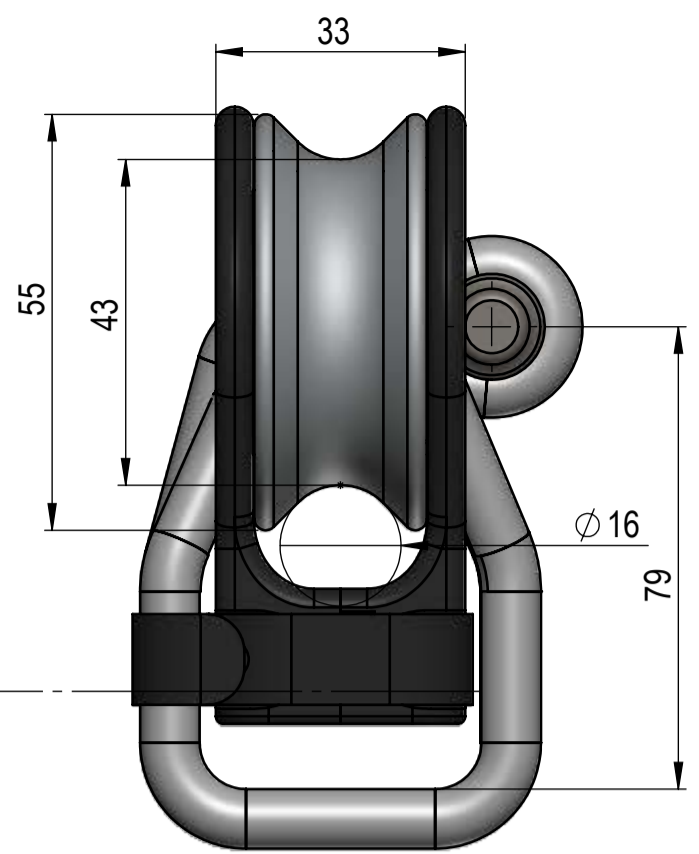
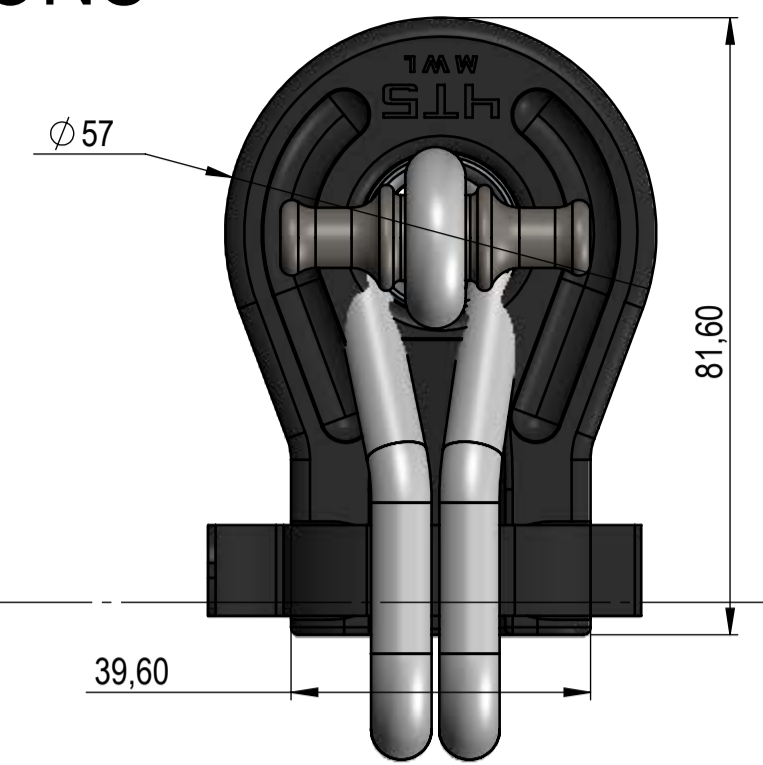


Émerillon FX+ 4500 / FX+ 4500 Swivel 43420104530  
Poids / Weight : 493g

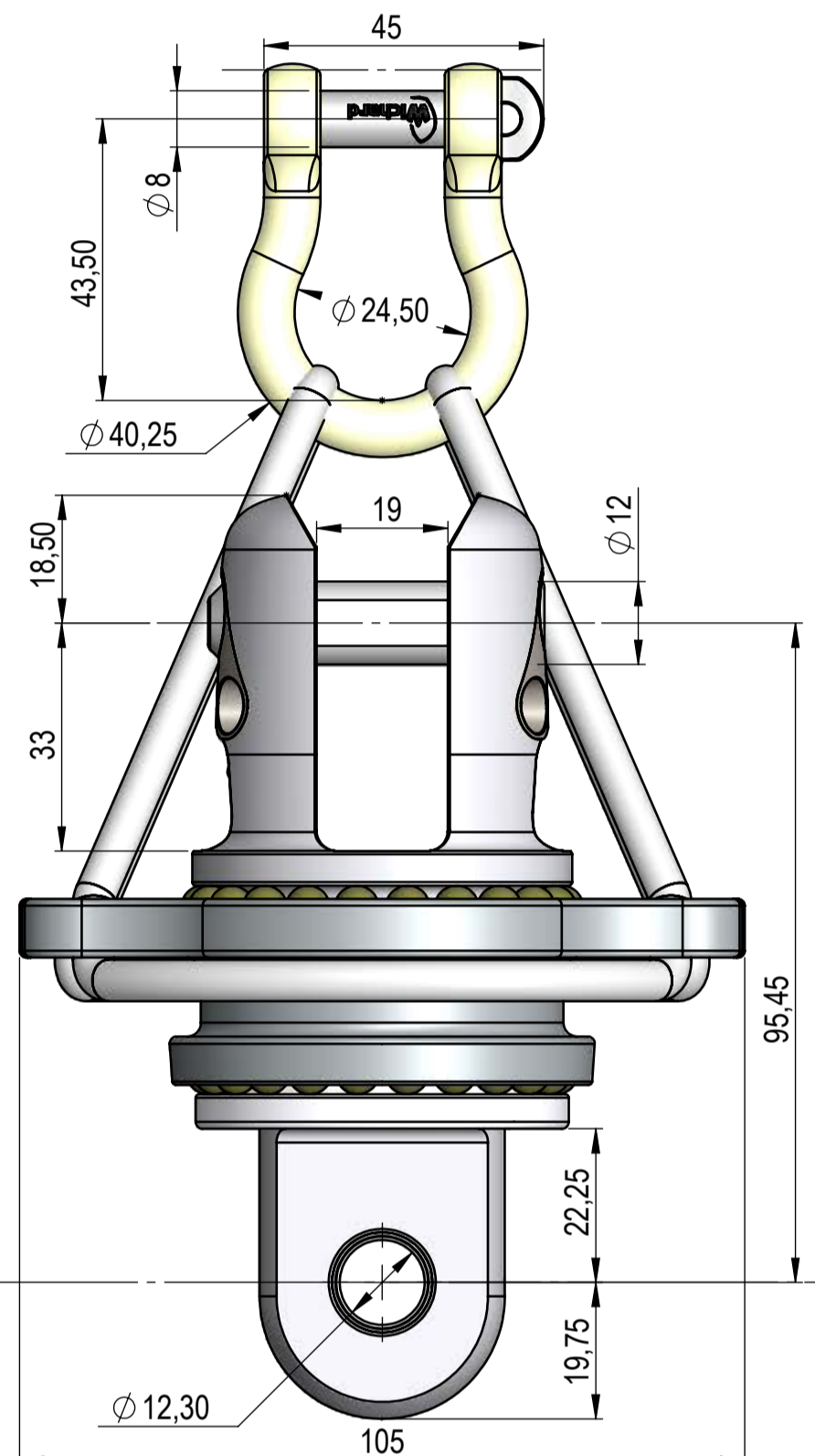


Manille Ø10HR / Ø10HR Shackle 31001281000  
Poids / Weight : 136g

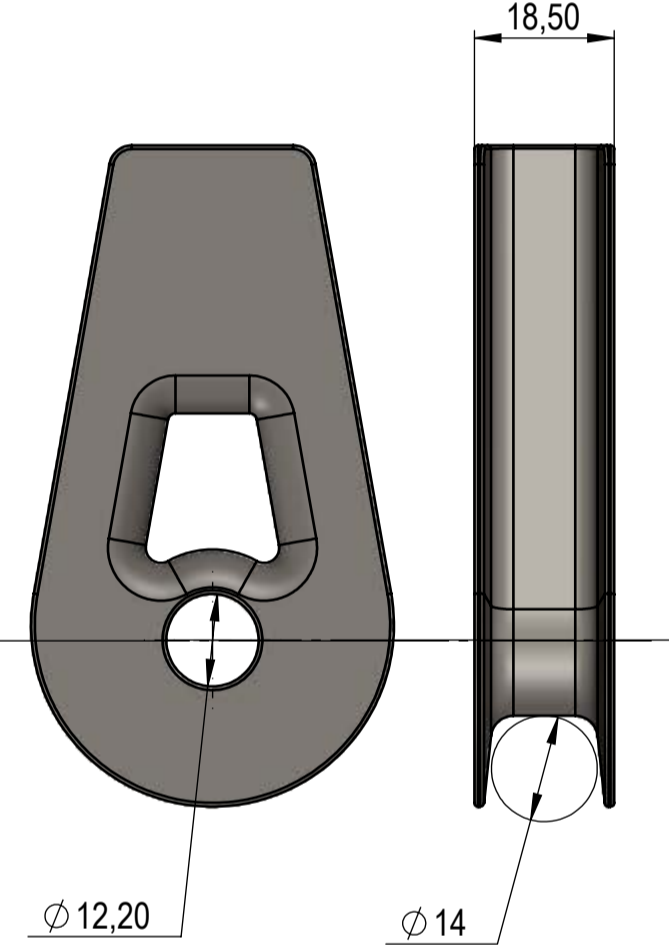
# OPTIONS



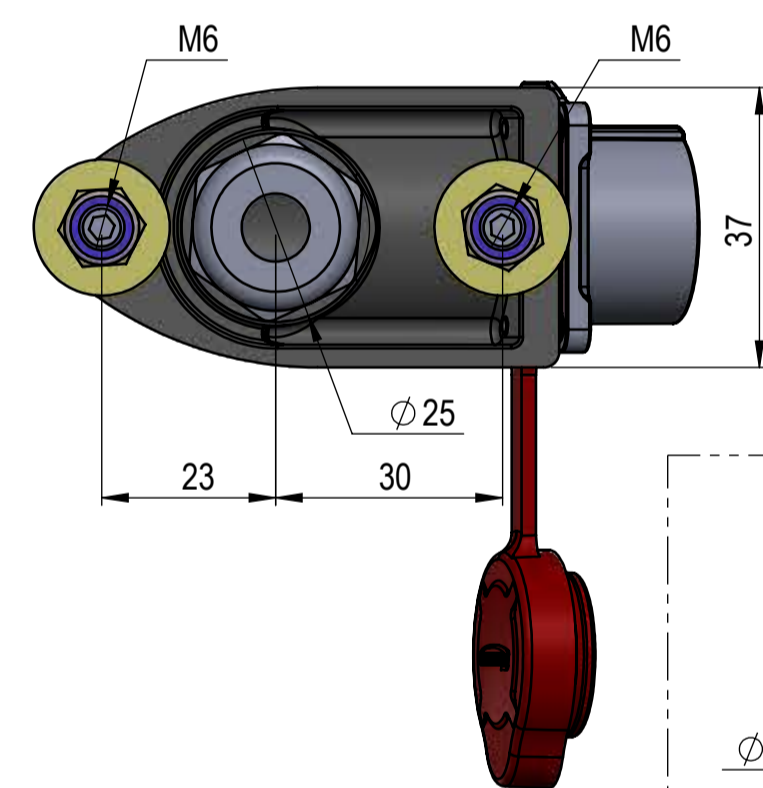
Pulie LB4500 / LB4500 2-to-1 block 43180204540  
Poids / Weight : 249g



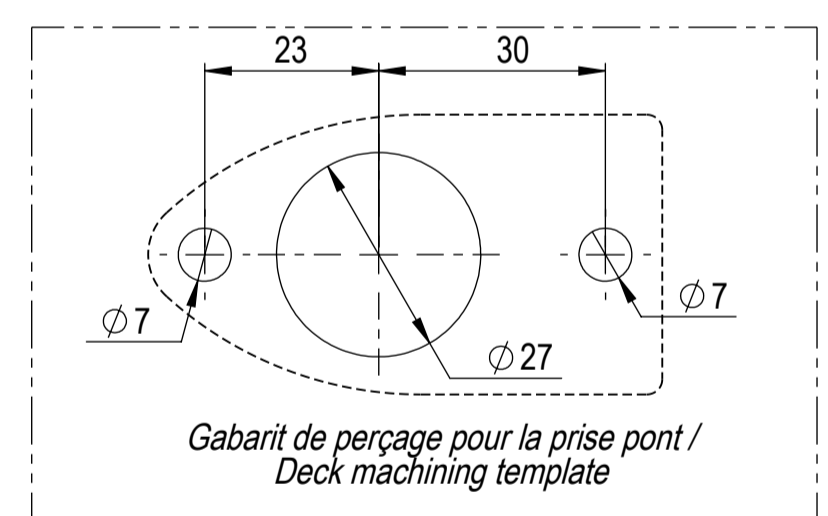
Cosse FAST 4500 / FAST 4500 Thimble 43230004540 (Fournie avec Loop / Supplied with Loop)  
Poids / Weight : 584g



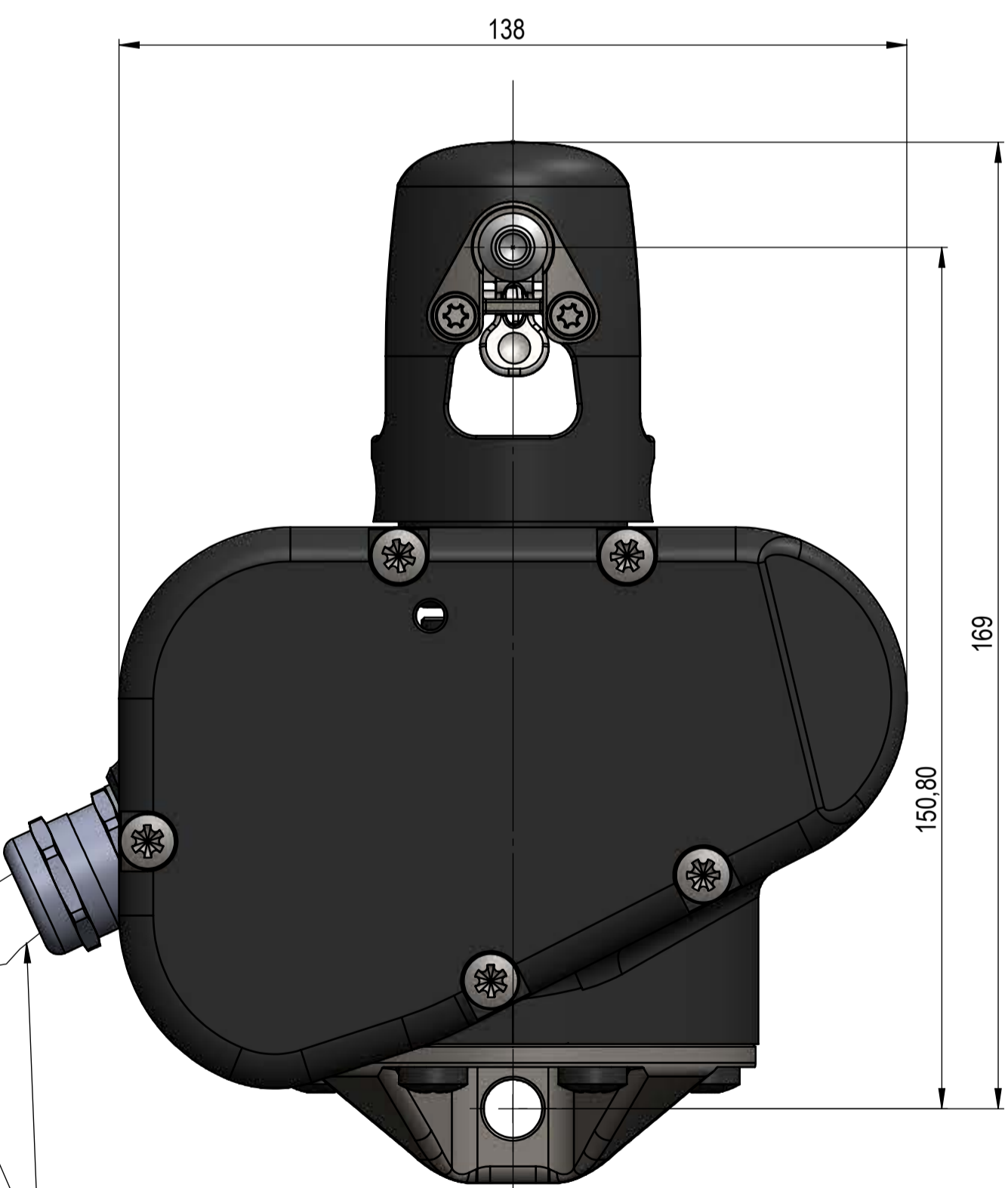
Cosse Inox FCI 4500 / FCI 4500 Stainless Steel Thimble 25200010114  
Poids / Weight : 163g



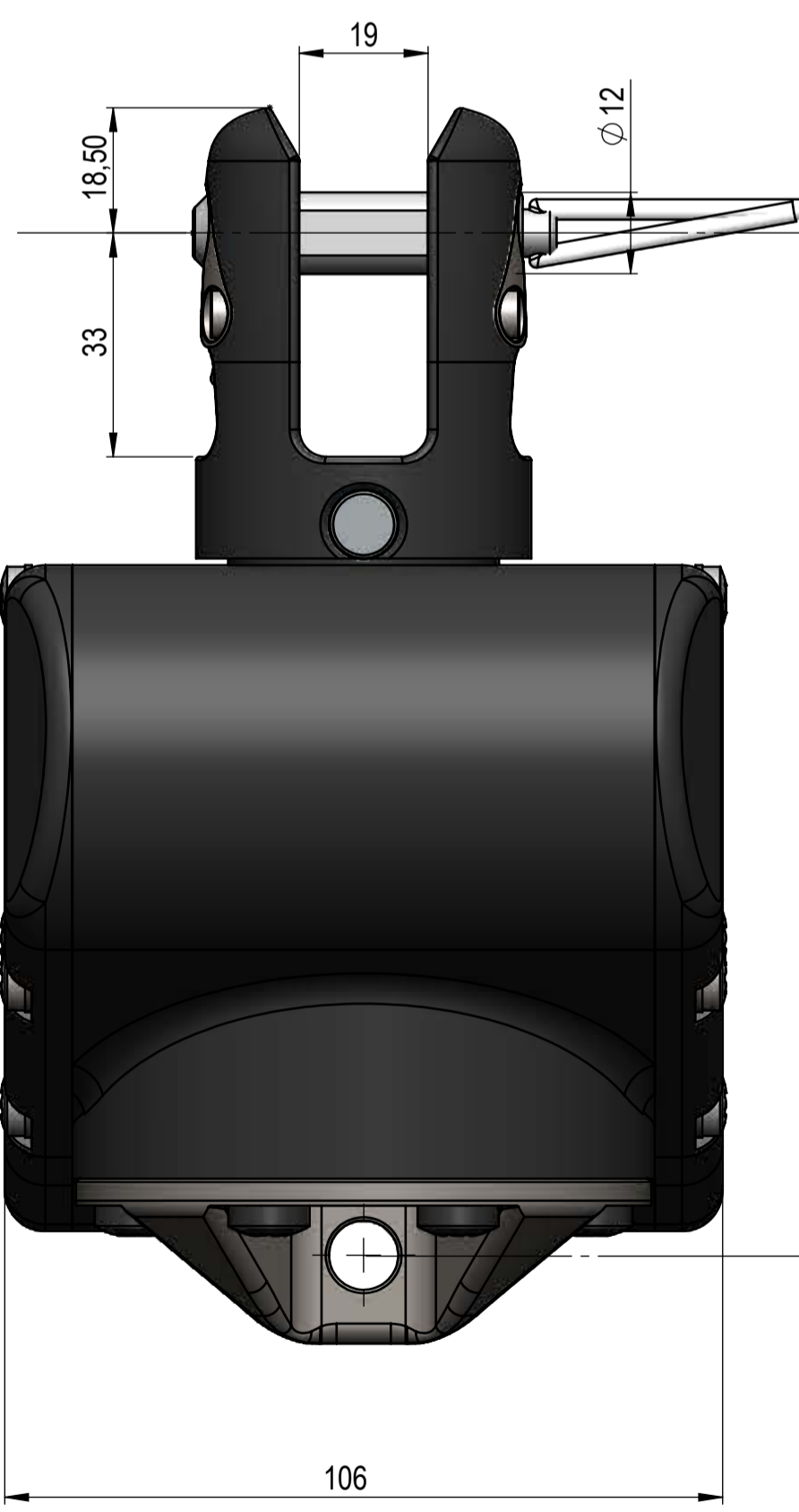
Prise pont / Deck socket 43720204590  
Poids / Weight : 122g



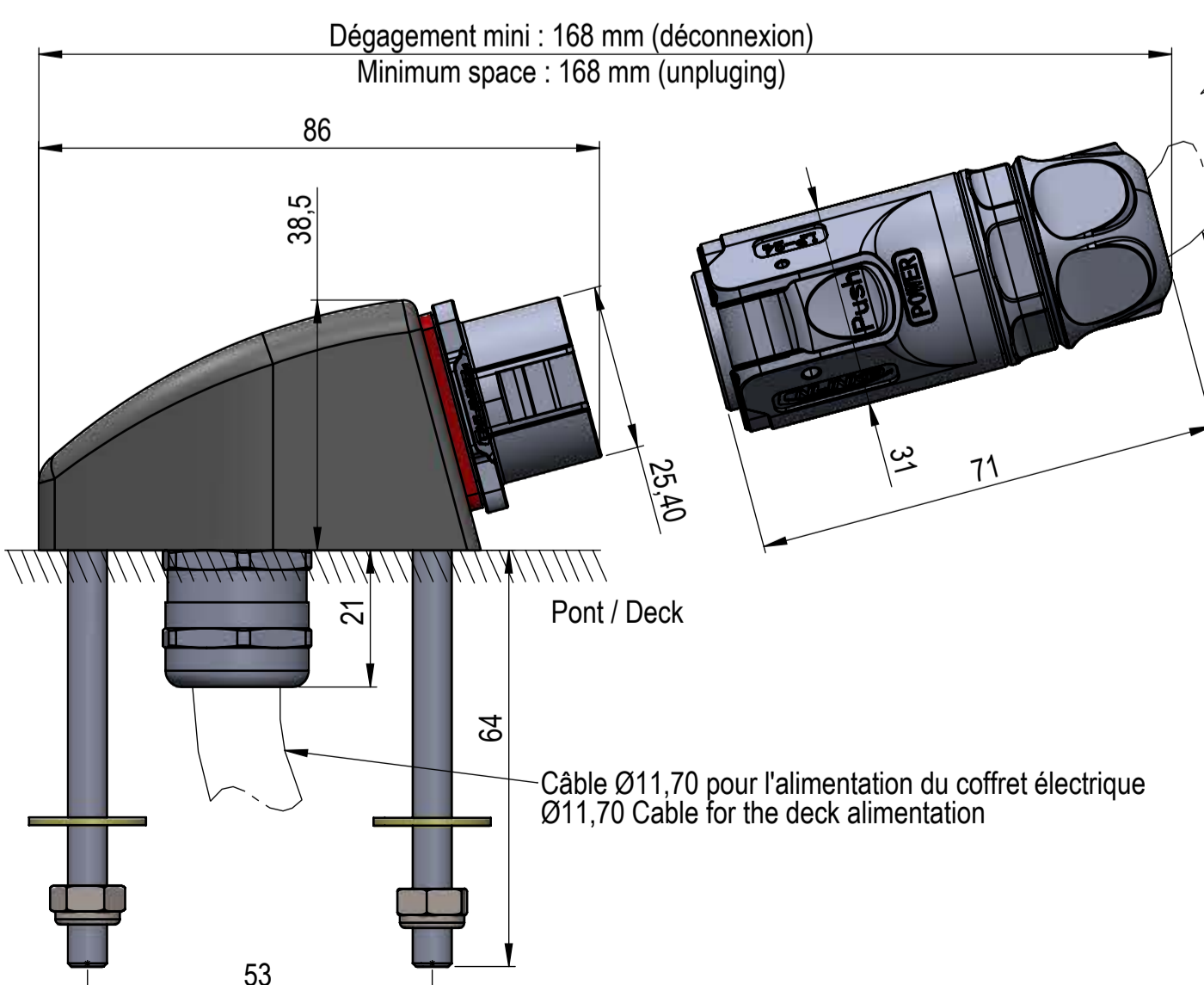
Gabarit de perçage pour la prise pont / Deck machining template



Bloc moteur FXE 4500 électrique / Electric drive unit FXE 4500 43720204530  
Poids / Weight : 4780g



Mousqueton Ø10 / Ø10 Snapshackle 31003271800  
Poids / Weight : 257g

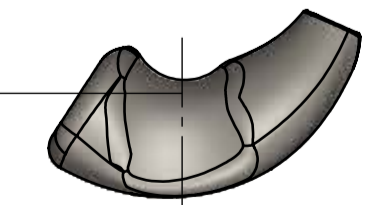


Câble électrique Ø11,70 Long. max 6m (se référer à la notice) / Ø11,70 Electric cable Lgth. max 6m (look the instruction)

Câble Ø11,70 pour l'alimentation du coffret électrique / Ø11,70 Cable for the deck alimentation

INFORMATION	
PUISSANCE / POWER	400 W
ALIMENTATION / POWER SUPPLY	12 V / 24 V
SURFACE GENNAKER MAXI. / MAX. GENNAKER AREA	140 m²
VITESSE D'ENROULEMENT / FURLING SPEED	85 RPM

Adaptateur friction / Soft converter SFT4500 25200180010  
Poids / Weight : 61g



ECHELLE 1:1 / Full Scale

REV.	DATE	AUTEUR	APPROUVE	DESCRIPTION
A	02/04/2024	GSB		Révision générale

**Emmagasineur FXE 4500 - Encombrement**  
**Code Sail Furler FXE 4500 - Dimensions**

Matière: x      Etat Final: x

Auteur: LGosselin      Date: 05/07/2022

Tol.Gén.: ISO 2768-mK      Ra.Gén.: √<sup>RG</sup> T<sub>2</sub> √<sub>1</sub>

12V : 4372020450  
24V : 4372020452

Indice: (A)

Étude: 05072022L01