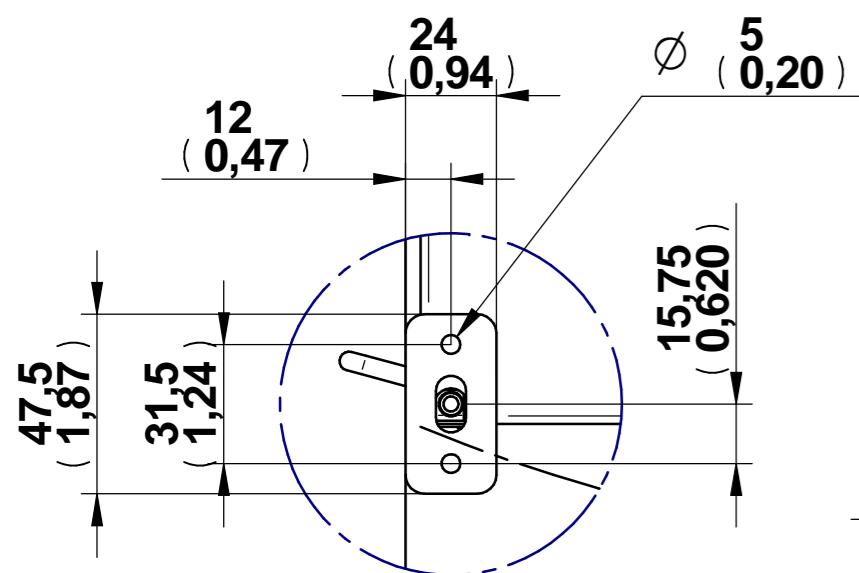
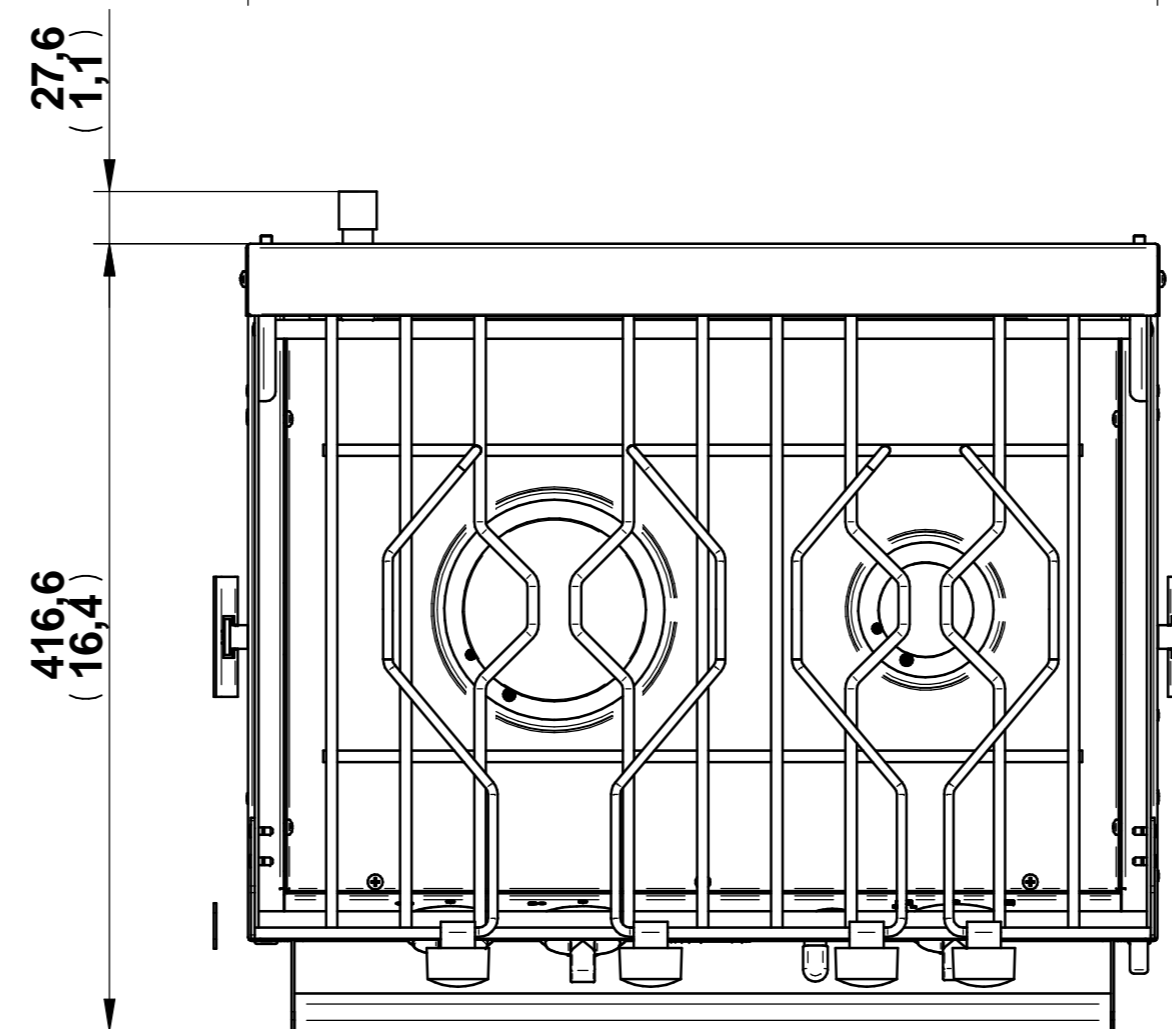
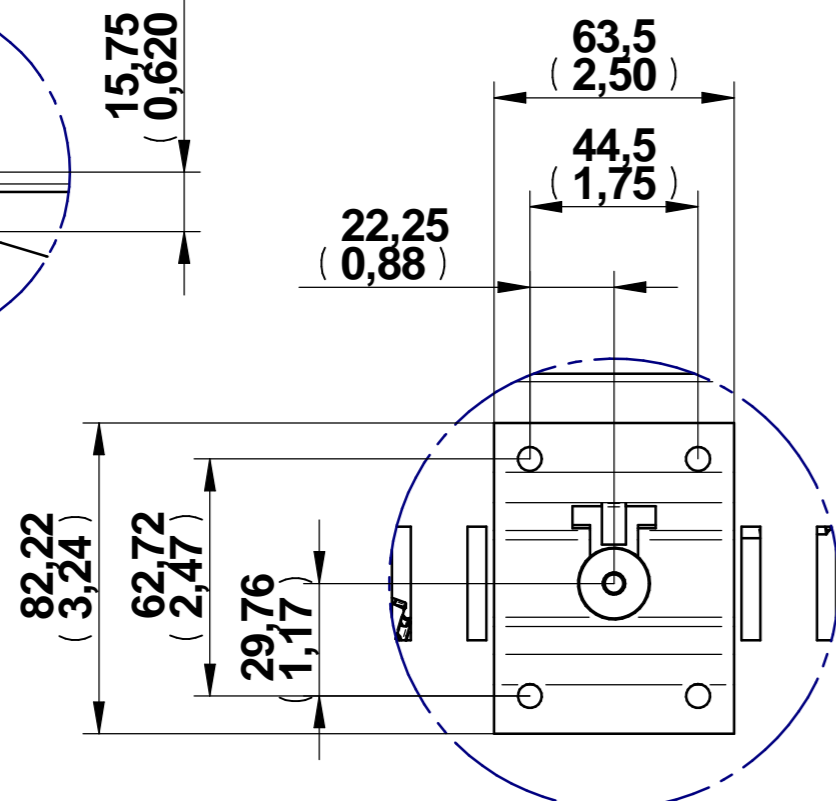


GIMBLE LOCK PLATE DETAIL
1:2



GIMBLE LOCK PLATE DETAIL



Les dimensions sont en : mm
Dimensions are in : (inches)

		mm	Inches
A		517,5	20 3/8
B	Gimble ±15° Bascule ±15°	444,5	17 1/2
	Gimble ±30° Bascule ±30°	521	20 1/2
C		533,5	21
D		56	2,20
E		65,5	2,60
F		482,5	19
G		133,5	5 1/4
H		165	6 1/2

Surface:	Trait. de Surface:	Masse: 0,000 kg
Ce document est la propriété exclusive de la société ENO. Toute communication, divulgation ou reproduction, même partielle doit faire l'objet d'une autorisation écrite de son propriétaire.		
Dessiné par: fgandreuil le 12/05/2011	ECHELLE :	 95, rue de la terraudière B.P. 8532 79025 NIORT Cedex 09
Vérifié par: le	Format: A3	
R-FOUR 2 FEUX EU COMPACT 2 BURNER EU COMPACT STOVE		Pages 1 / 1
Dernière Modif. le 09/06/2011		F63258