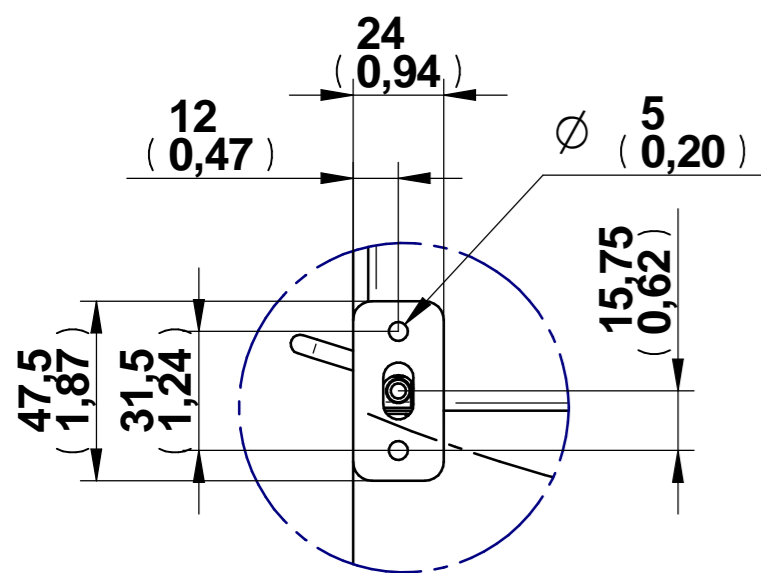
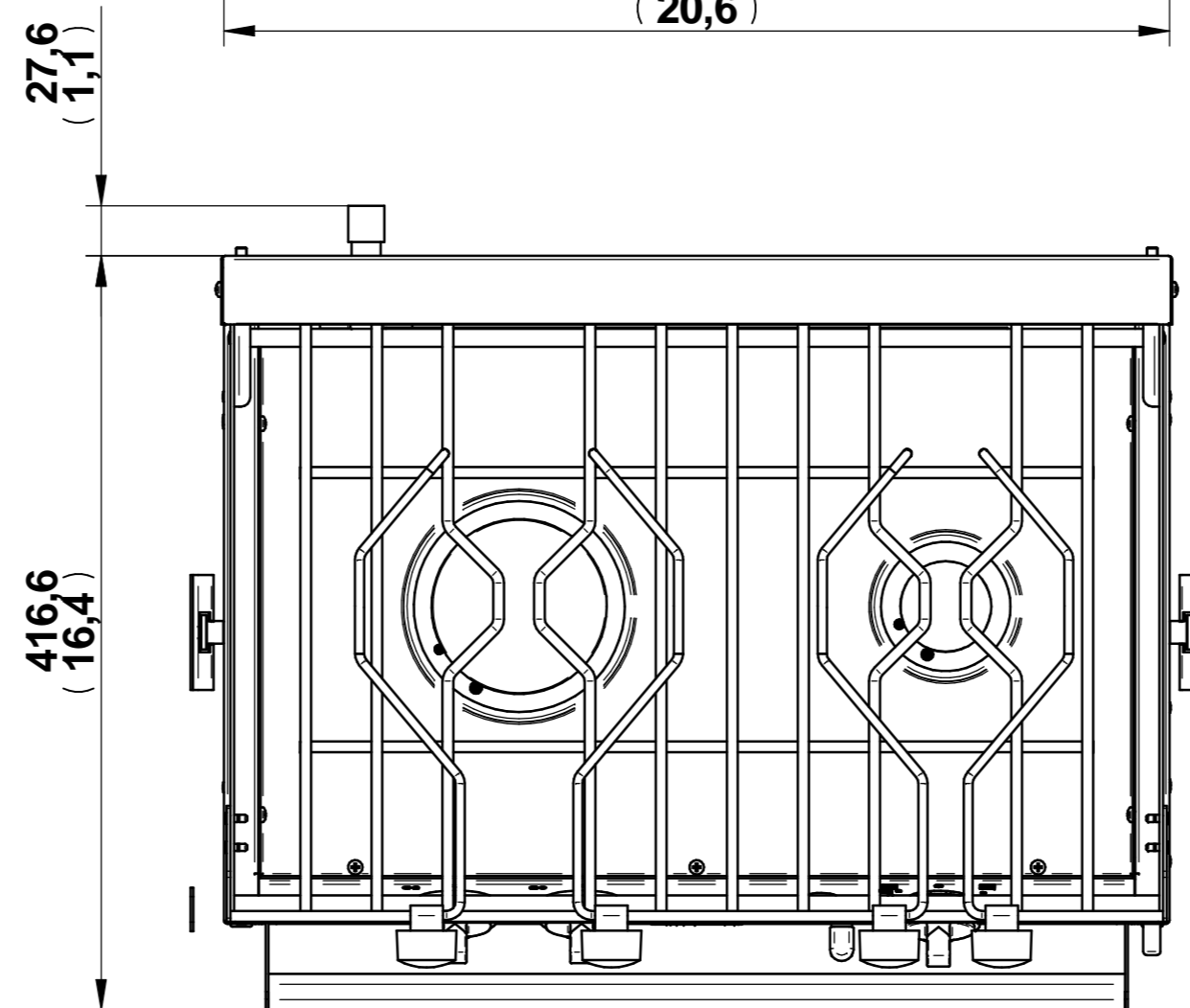
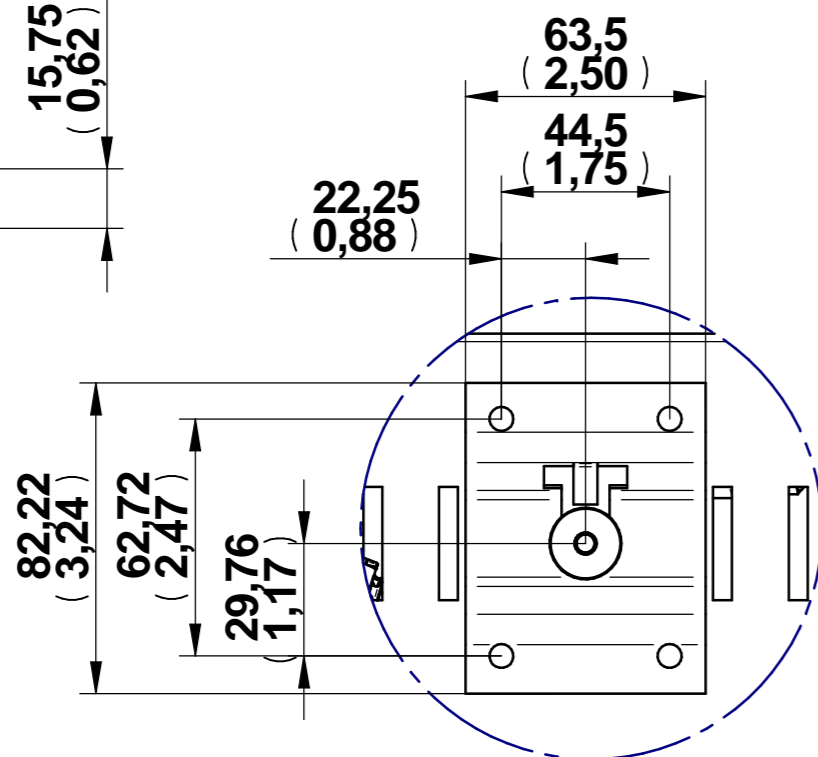


GIMBLE LOCK PLATE DETAIL
1:2



GIMBLE PLATE DETAIL
1:2



| | | mm | Inches |
|----------|--------------|-------|--------|
| A | | 559 | 22 |
| B | Gimble ±15° | 445 | 17 1/2 |
| | Bascule ±15° | | |
| B | Gimble ±30° | 521 | 20 1/2 |
| | Bascule ±30° | | |
| C | | 533 | 21 |
| D | | 56 | 2,20 |
| E | | 65,5 | 2,60 |
| F | | 482,5 | 19 |
| G | | 133,5 | 5 1/4 |
| H | | 165 | 6 1/2 |

Les dimensions sont en : mm
Dimensions are in : (inches)

| | | |
|--|--------------------|--|
| Surface: | Trait. de Surface: | Masse: 0,000 kg |
| Ce document est la propriété exclusive de la société ENO. Toute communication, divulgation ou reproduction, même partielle doit faire l'objet d'une autorisation écrite de son propriétaire. | | |
| Dessiné par: FG | le 27/05/2011 | ECHELLE : |
| Vérifié par: | le | Format: A3 |
| R-FOUR 2 FEUX NA COMPACT 2 BURNER NA COMPACT STOVE | | 95, rue de la terraudière B.P. 8532 79025 NIORT Cedex 09 |
| Dernière Modif. le 09/06/2011 | | Pages 1 / 1 |
| | | F63253 |