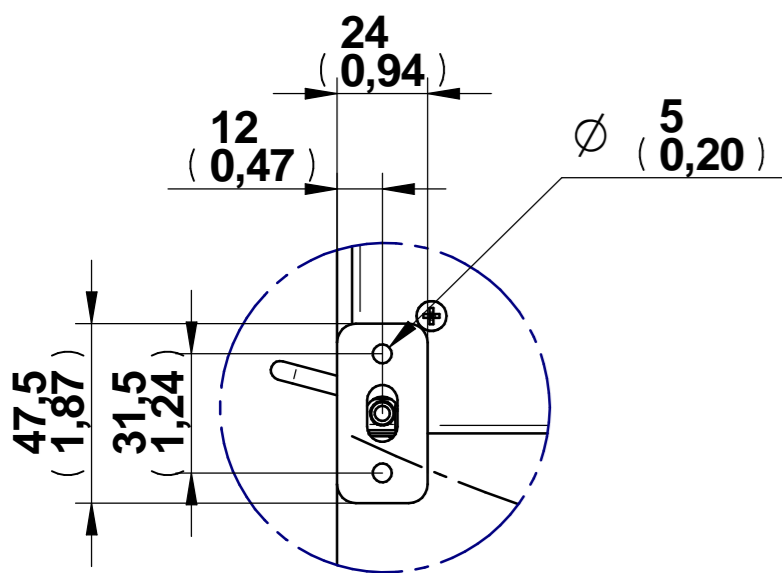
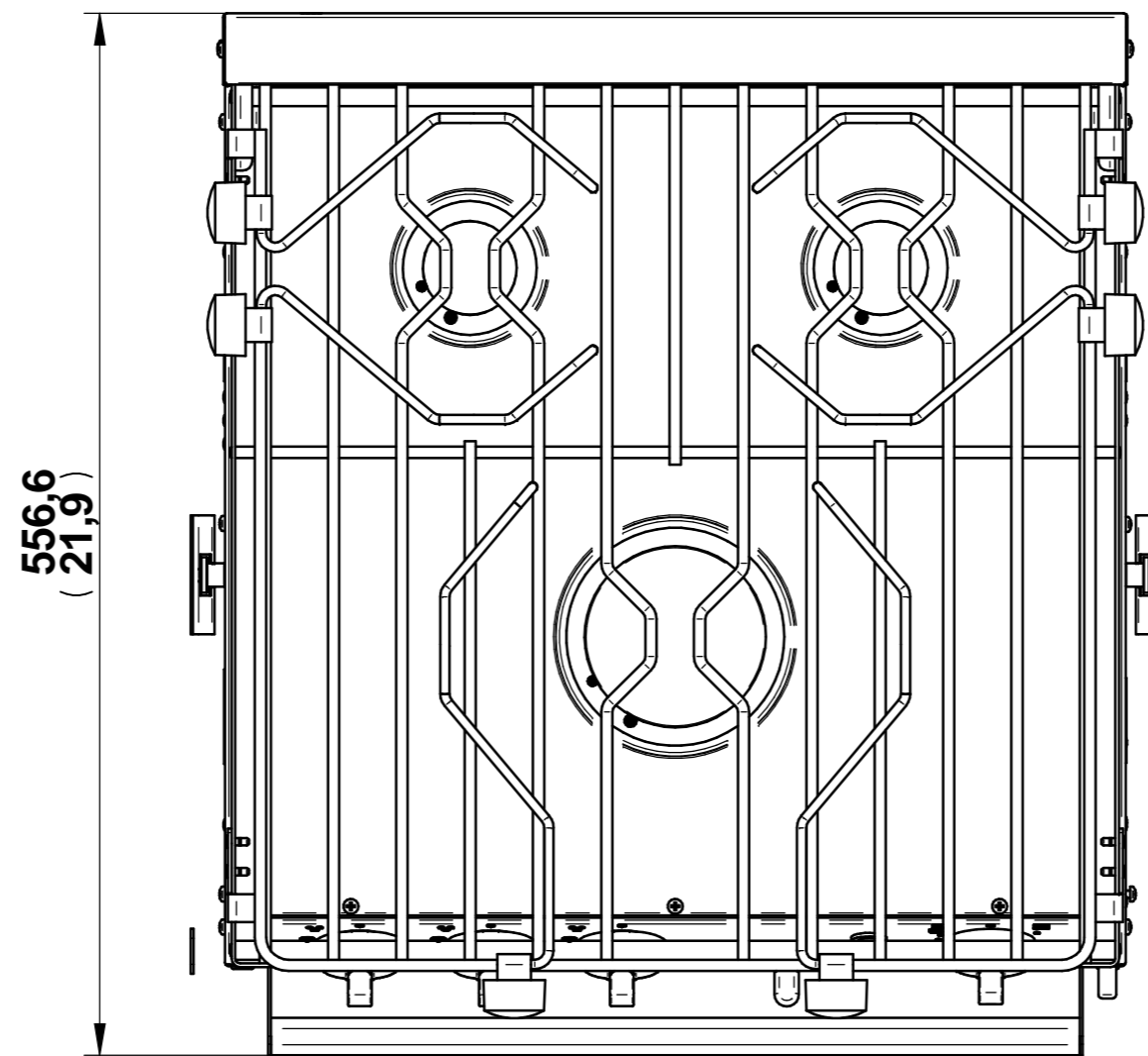
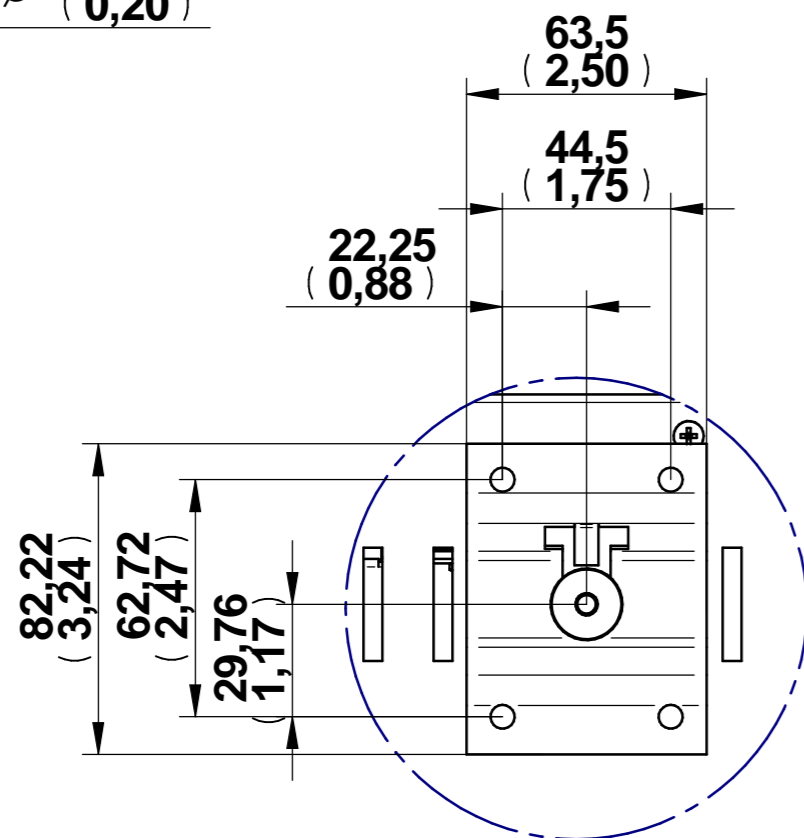


GIMBLE LOCK PLATE DETAIL
1:2



GIMBLE PLATE DETAIL
1:2



		mm	Inches
A		517,5	20 3/8
B	Gimble ±15°	546	21 1/2
	Bascule ±15°	578	22 3/4
C	Gimble ±30°		
	Bascule ±30°		
D		603	23 3/4
E		56	2,20
F		65,5	2,60
G		540	21 1/4
H		181,5	7,15
		213	8,40

Les dimensions sont en : mm
Dimensions are in : (inches)

Surface:		Trait. de Surface:		Masse: 0,000 kg	
Ce document est la propriété exclusive de la société ENO. Toute communication, divulgation ou reproduction, même partielle doit faire l'objet d'une autorisation écrite de son propriétaire.					
Dessiné par: FG		le 03/06/2011		ECHELLE :	
Vérifié par:		le		Format: A3	
R-FOUR 3 FEUX EU STANDARD 3 BURNER EU STANDARD STOVE				 95, rue de la terraudière B.P. 8532 79025 NIORT Cedex 09	
Dernière Modif. le 16/06/2011				Pages 1 / 1	
F63356					