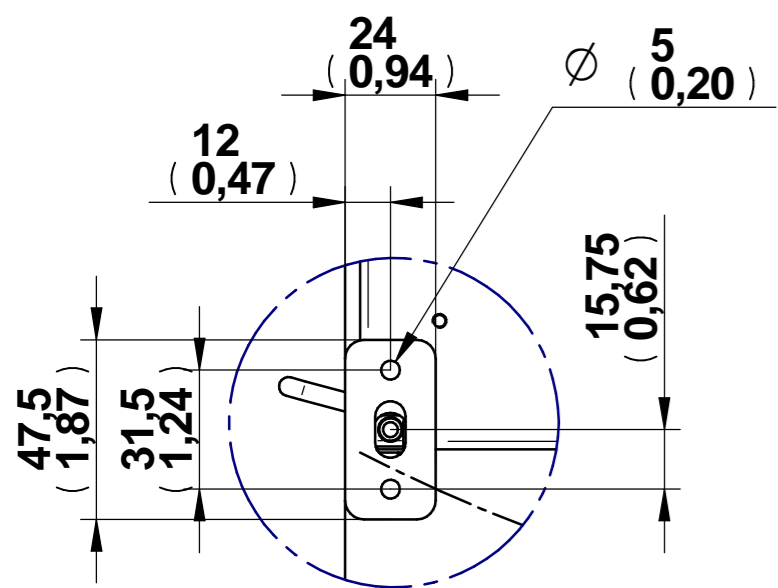
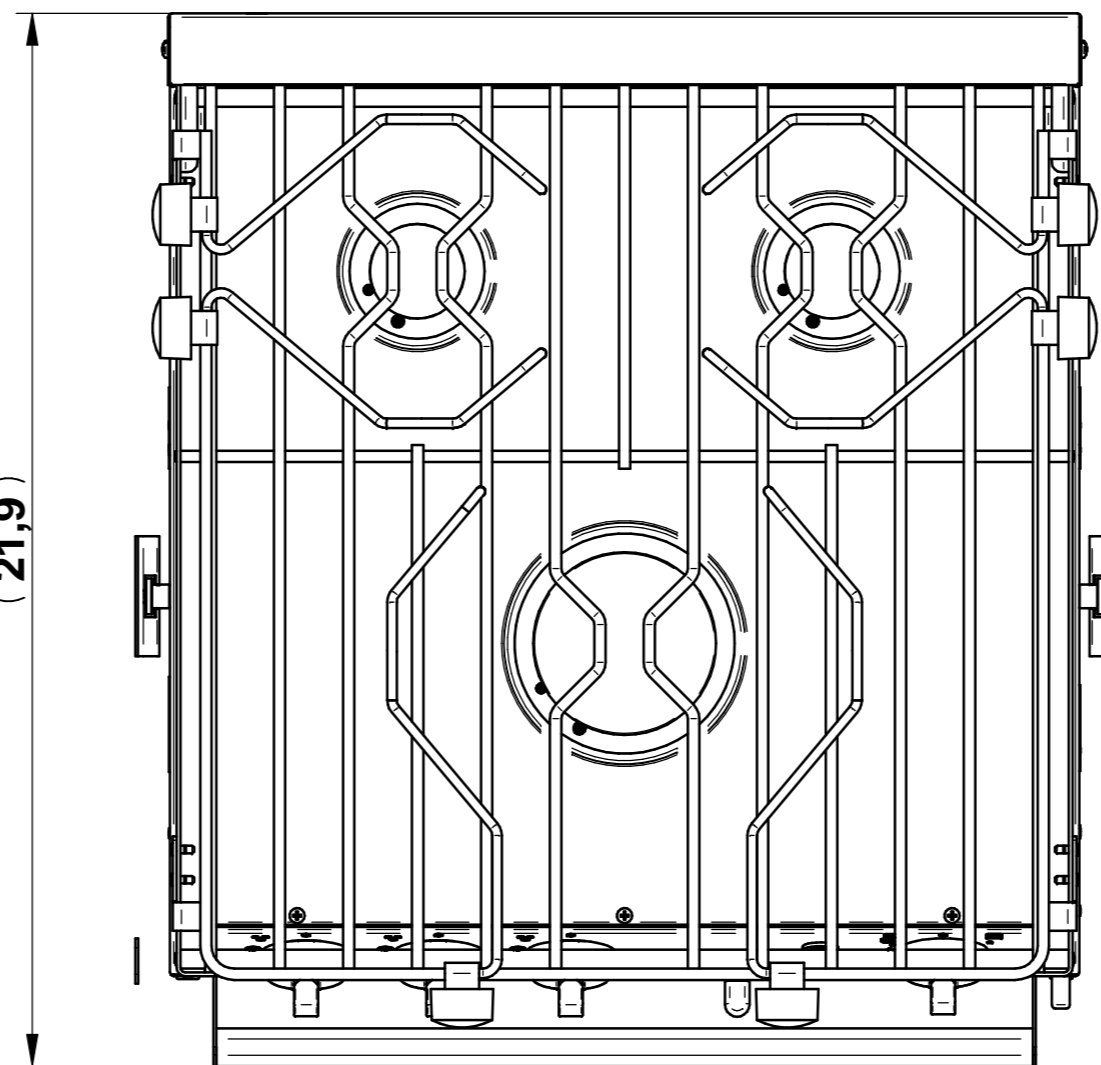
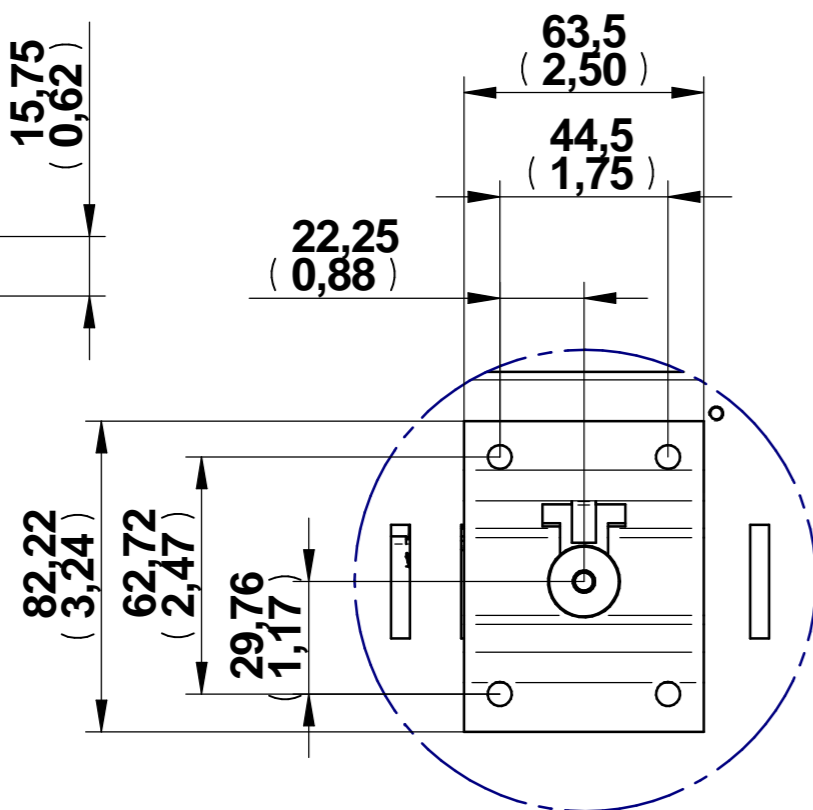


GIMBLE LOCK PLATE DETAIL
1:2



GIMBLE PLATE DETAIL
1:2



Les dimensions sont en : mm
Dimensions are in : (inches)

		mm	Inches
A		517,5	20 3/8
B	Gimble ±15° Bascule ±15°	546	21 1/2
	Gimble ±30° Bascule ±30°	546	21 1/2
C		546	21 1/2
D		56	2,20
E		65,5	2,60
F		482,5	19
G		173,25	6,82
H		205	8,07

Surface:	Trait. de Surface:	Masse: 0,000 kg
Ce document est la propriété exclusive de la société ENO. Toute communication, divulgation ou reproduction, même partielle doit faire l'objet d'une autorisation écrite de son propriétaire.		
Dessiné par: FG	le 24/05/2011	ECHELLE :
Vérifié par:	le	Format: A3
R-FOUR 3 FEUX EU COMPACT 3 BURNER EU COMPACT STOVE		 95, rue de la terraudière B.P. 8532 79025 NIORT Cedex 09
Dernière Modif. le 07/06/2011		Pages 1 / 1
		F63358