

FULTON SPARE TIRE CARRIER Model No. STC100, PMSTC

PORTE-ROUE DE SECOURS Modèle No. STC100, PMSTC



WARNING

TO PREVENT RUNAWAY TIRES: THE SPARE TIRE SHOULD ALSO BE SECURED BY A SAFETY CORD, CABLE OR CHAIN. USE FULTON'S HITCHLOCK W/CABLE P/N: HLL.

SPARE TIRE BOLT HOLE PATTERN

- A. 4 Hole Tire Rim = 4.00 Inch Bolt Circle
(Use two center square holes)
- B. 5 Hole Tire Rim = 4.50 Inch Bolt Circle
(Use top right & bottom hole)
(For hardware see Service Part List)

MOUNTING INSTRUCTIONS

1. The trailer frame member must be strong enough to withstand the stresses caused



ATTENTION

POUR ÉVITER DE PERDRE UNE ROUE, LA ROUE DE SECOURS DOIT ÊTRE SOLIDEMENT FIXÉE À L'AIDE D'UNE CORDE, D'UN CÂBLE OU D'UNE CHAÎNE. UTILISER LE SYSTÈME D'ATTACHE FULTON AVEC CÂBLE, N° DE PIÈCE: HLL.

STYLE DES TROUS BOULONS DE LA ROUE DE SECOURS

- A. **Jante 4 Trous** = Trous ronds pour boulons de 10 cm (Utiliser les deux trous carrés du centre)
- B. **Jante 5 Trous** = Trous ronds pour boulons de 11,5 cm (Utiliser le trou en haut à droite et le trou du bas)
(Pour les ferrures voir la Liste de Pièces)

INSTRUCTIONS DE MONTAGE

1. Le longeron du châssis de la remorque doit être assez solide pour supporter la tension

by the high speed traveling and the weight of the tire. There shouldn't be any vibration of the spare tire or frame member.

2. **FRONT LOCATION:** It is very important to have clearance between the spare tire and the car/truck bumper. This must be checked when the car is in a sharp turning radius and especially true on trucks with step bumper hitches. If the bumper hits the tire, the bracket can be overstressed or fatigue the welds which can fail, later.

3. **MID-TRAILER LOCATION:** When mounting the spare tire carrier on a side channel, it is very important to have ground clearance between the tire and the road. You must allow extra clearance for bad roads, curbs and road gullies.

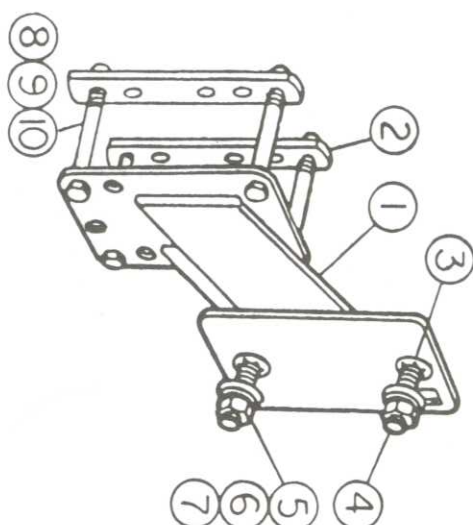
4. The 3/8 inch diameter mounting bolts should be tightened to 15-20 foot-pounds of torque.

causée par le déplacement à grande vitesse et le poids de la roue. Il ne doit y avoir aucune vibration de la roue de secours ou du longeron.

2. Placement à l'avant : Il est très important de laisser un espace de dégagement entre la roue de secours et le pare-choc du véhicule. Il faut s'en assurer quand le véhicule tourne dans un rayon serré, ceci est spécialement vrai sur les camions ayant un pare-choc-marchepied avec crochet d'attelage. Si le pare-choc touche la roue, le support d'attache peut être surtendu ou fatiguer les soudures qui peuvent lâcher plus tard.

3. Placement à mi-remorque : lors du montage du porte-roue de secours sur une rainure latérale, il est très important d'avoir un espace de dégagement entre le pneu et la roue. Vous devez prévoir un espace supplémentaire pour tenir compte des mauvaises routes, des trottoirs et des ornières.

4. Les boulons de montage de 9,5 mm de diamètre doivent être posés avec une force de serrage de 2,07 à 2,77 kilogramme/mètre.



SERVICE PARTS LISTING

| ITEM | PART DESCRIPTION | PART NUMBER |
|------|--------------------------------------|------------------------------|
| 1 | Spare Tire Bracket | 0818101-31 |
| 2 | Mounting Strap (2 req'd.) | |
| 3 | Pushnut 1/2 Dia. PT500015 (2 req'd.) | |
| 4 | Carriage Bolt 1/2 x 1 3/4 LG (2) | Bag of Hardware (Items 2-10) |
| 5 | Lockwasher 1/2 Dia. (2) | |
| 6 | Washer 1/2 Dia. (2) | |
| 7 | Hex Nut 1/2 Dia. (2) | P/N 0828027-01 |
| 8 | Hex. HD Bolt 3/8 x 4 LG (4) | |
| 9 | Lockwasher 3/8 Dia. (4) | |
| 10 | Hex Nut 3/8 Dia. (4) | |
| 8A | Hex HD Bolt 3/8 x 3 LG (4) | |

LISTE DES PIÈCES DÉTACHÉES

| ART | DESCRIPTION | N° DE REF |
|-----|--|--------------------------------|
| 1 | Support d'attache de roue de secours | 0818101-31 |
| 2 | Courroie de montage (besoin 2) | |
| 3 | Ecrou de serrage Ø 12,7 mm PT500015 (besoin 2) | |
| 4 | Boulon Japy 12,7 mm x 4,45 cm LG (2) | Sac de Boulonnerie (Art. 2-10) |
| 5 | Rondelle de blocage Ø 12,7 mm (2) | |
| 6 | Rondelle Ø 12,7 mm (2) | |
| 7 | Ecrou 6-pans Ø 12,7 mm (2) | N° de réf. 0828027-01 |
| 8 | Boulon de fixation, tête hexagonale 9,5 mm x 10,1 cm long. (4) | |
| 9 | Rondelle de blocage Ø 9,5 mm (4) | |
| 10 | Ecrou 6-pans Ø 9,5 mm (4) | |
| 8A | Boulon de fixation, tête hexagonale 9,5 mm x 7,6 cm long. (4) | |

FULTON Performance Products, Inc.

50 Indianhead Drive • P. O. Box 8 • Mosinee, WI 54455-0008
715/693-1700 • Fax 715/693-1799