

INSTRUCTION SHEET: Sea Hawk-XLB LED Deck Light

Hella marine LED products offer many advantages over conventional bulb lamps. Significantly reduced power consumption, ultra long life and high tolerance to shock and vibration make HELLA LED lamps the ideal choice for the harsh marine environment.

Housing Material	'Non-metal' thermally conductive housing
Lens Material	Heavy duty Grilamid®
Bracket Material	316 Stainless steel
Light Source	LED
Light Output	~2200 lumen (5000K white)
Operating Voltage	Multivolt™ 9-33V DC
Power Consumption	High 25W (2A @ 12V DC / 1A @ 24VDC) Low 5W (not applicable to pencil beam models)
Cable	Pre-wired with 2.5m tinned marine cable
Degree of Protection	IP 6K7 IP6K9K (Completely sealed)
Weight	840g (including cable)
Operating Temperature	-40°C to +60°C (-104°F to + 140°F)



Electromagnetic Compatibility (EMC)

This LED lamp is an electronic device. The electrical circuits contain components that suppress possible interference, both emission as well as susceptibility, to the limits prescribed in international regulations.

Electrical Protection

This lamp is protected against overvoltage, voltage spikes, reverse polarity connection and negative voltage spikes.

Wiring and High / Low mode activation

High intensity mode is achieved by connecting positive (red) and negative (black or white) to a DC power supply. Low intensity mode* is achieved by connecting positive (blue or brown) and negative (black or white) to a DC power supply. Switching between Low and High modes can be achieved using any standard ON / OFF / ON switch. (Hella P/N 4202)

Lamps with Black housing

Cable colour	Connect to	Consumption
Black or White	Negative (-)	-
Red	Positive (+)	25 watts
Brown*	Positive (+)	5 watts

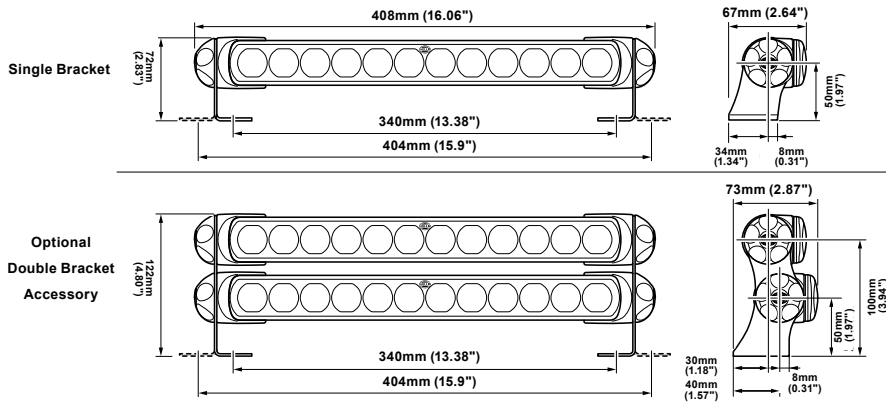
Lamps with White housing

Cable colour	Connect to	Consumption
Black or white	Negative (-)	-
Red	Positive (+)	25 watts
Blue*	Positive (+)	5 watts

*Low mode not available on pencil beam models

LED modules are polarity conscious. Reverse polarity will not damage this product but will inhibit its function. HELLA recommends wire connections be soldered, and heat shrink tubing applied to seal the joint. Each lamp must be protected by a fuse rated at 5 amperes maximum.

Dimensions



Designed and Manufactured in New Zealand



Mounting Instructions

Sea Hawk-XLB Deck Floodlights are supplied with brackets that require assembly. Before assembly please check that all components have been supplied and read all instructions prior to installation.

ATTENTION: Each adaptor will be supplied pre-assembled, you must remove the thumb knob before clipping the adaptors onto the lamp. Ensure each adaptor is fitted with the supplied stainless steel nut before clipping onto the lamp. The nut cannot be fitted once the adaptor has been clipped onto the lamp.

CAUTION! Use only the provided M8 x 20mm bolt. Using a longer bolt may damage the lamp and void warranty.

1: Scope of supply

2: Clip adaptors onto lamp then assemble bracket.

3: Choose a suitable mounting location

4: Securely fasten lamp onto desired mounting location.

Warranty

Congratulations! The product you have selected comes from HELLA – one of the world's leading manufacturers of lighting products. The product comes with a 5 year warranty from end user purchase covering faults in materials, components or workmanship.

In the unlikely event that you should experience a confirmed warranty related problem with your purchase, HELLA will, at its discretion, either repair, replace or refund the purchase price of the product. Warranty services may be obtained by returning the product within the warranty period to the HELLA dealer where the product was originally purchased.

This warranty is in addition to and does not preclude any other rights or remedies available to the consumer under any local legislation related to the provision of goods or services.

Our goods come with guarantees that cannot be excluded under the Australian Consumer Law. You are entitled to a replacement or refund for a major failure and for compensation for any other reasonably foreseeable loss or damage. You are also entitled to have the goods repaired or replaced if the goods fail to be of acceptable quality and the failure does not amount to a major failure.

This warranty does not cover:

1. Claim/s as a result of normal wear and tear or of any modifications and / or alterations to the product in any shape or form.
2. Claim/s as a result of non-compliance of the assembly, service and operating instructions and/or any unfit or improper use.
3. Any expenses incurred in the process of making the claim.

Note: For lamps sold in Australia warranty services are provided by: Hella Australia Pty Ltd, 54-76 Southern Rd, Mentone VIC 3194
Customer Service 1800 061 729 www.hella.com/hella-au/21.html

For general comments about Hella marine products please email techfeedback@hellamarine.com

INSTALLATIONSANWEISUNG: Sea Hawk-XLB LED Deckscheinwerfer

Hella marine LED Leuchten bieten erhebliche Vorteile gegenüber herkömmlichen Leuchten mit Glühlampen: Durch deutlich verringerte Leistungsaufnahme, extrem lange Lebensdauer und Unempfindlichkeit gegen Stöße und Vibrationen sind LED Leuchten ideal für hohe Beanspruchungen im maritimen Einsatz.

Material Gehäuse	Thermisch leitfähiges, nicht-metallisches Gehäuse
Material Lichtscheibe	Hochleistungs-Grilamid®
Montagehalter	Edelstahl 316 rostfrei
Leuchtmittel	LED
Lichtleistung	~2200 Lumen (5000 K weiß)
Betriebsspannung	Multivolt™ 9-33 V DC
Leistungsaufnahme	High 25 W (2 A @ 12 V DC / 1 A @ 24 V DC) Low 5 W (nicht zutreffend bei Pencilbeam)
Kabel	Vorverkabelt mit 2,5 m Marinekabel
Schutzgrad	IP 6K7 IP6K9K (Hermetisch versiegelt)
Gewicht	840 g (inklusive Kabel)
Bestriebtemperatur	-40°C bis +60°C (-104°F bis + 140°F)



Elektromagnetische Verträglichkeit (EMV)

LED-Leuchten sind elektronische Geräte. Ihre integrierten Schaltkreise beinhalten Komponenten, die Interferenzen (sowohl Emissionen als auch Anfälligkeit für Strahlung anderer Geräte) unterdrücken und entsprechen internationalen Bestimmungen.

Elektrischer Schutz

Die Leuchte ist gegen Überspannung, Spannungsspitzen sowie Verpolung geschützt.

Kabel und High-/Low-Modus-Aktivierung

Die Leuchte schaltet in den High-Modus, wenn das rote (plus) und schwarze oder weiße Kabel (minus) angeschlossen sind. Aktivierung des Low Modus: Verbinden Sie das blaue oder braune Kabel mit dem Plus- und das schwarze oder weiße Kabel mit dem Minuspol. Das Umschalten zwischen den Modi kann mit einem beliebigen, handelsüblichen ON / OFF / ON-Schalter erreicht werden. (HELLA Artikel-Nr. 4202)

Leuchte mit schwarzem Gehäuse

Farbe	Verbinden mit	Leistungs-aufnahme
Schwarz oder Weiß	Negativ (-)	-
Rot	Positiv (+)	25 Watt
Braun*	Positiv (+)	5 Watt

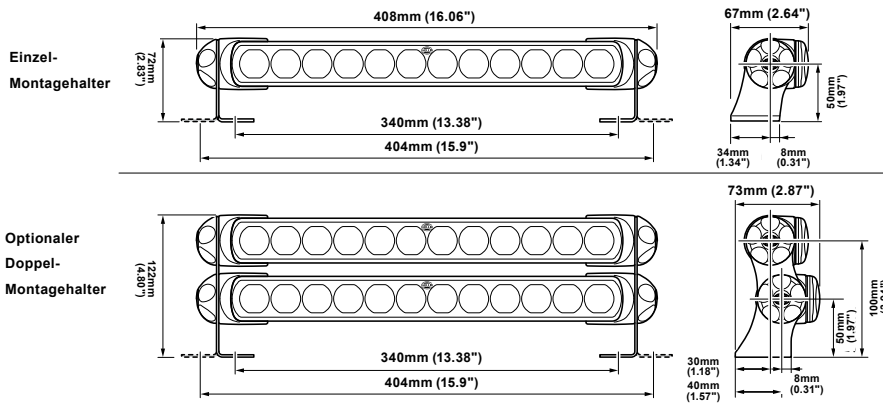
* Nicht zutreffend bei pencilbeam

Leuchte mit weißem Gehäuse

Farbe	Verbinden mit	Leistungs-aufnahme
Schwarz oder Weiß	Negativ (-)	-
Rot	Positiv (+)	25 Watt
Blau*	Positiv (+)	5 Watt

Bei Verpolung wird die Leuchte nicht beschädigt, aber in ihrer Funktion beeinträchtigt. HELLA empfiehlt, alle Kabelverbindungen zu löten und anschließend mit Schrumpfschlauch abzudichten. Die Absicherung der Leuchte hat mit einer Sicherung von max. 5A zu erfolgen.

Abmessungen



Designed und hergestellt in Neuseeland



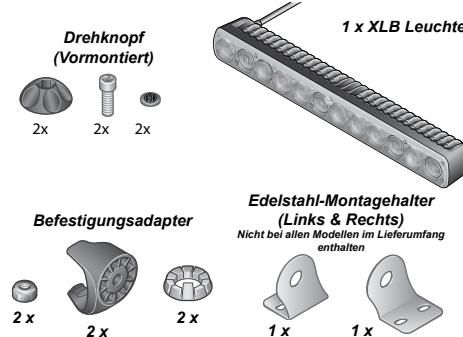
Montageanleitung

Sea Hawk-XLB LED Deckscheinwerfer werden mit Montagehaltern geliefert, die zusammengebaut werden müssen. Überprüfen Sie vor der Montage, dass alle Komponenten im Lieferumfang enthalten sind und lesen Sie die Gebrauchsanleitung sorgfältig.

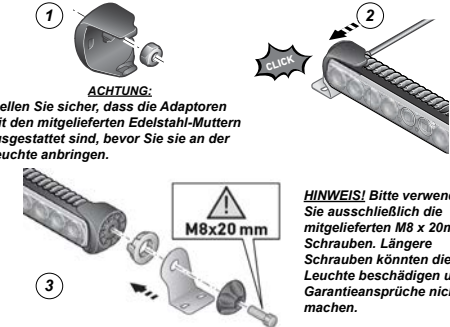
ACHTUNG: Die mitgelieferten Befestigungsadaptern sind bereits vormontiert. Bevor die Adaptern an den Enden der Leuchte eingerastet werden, müssen die Drehknöpfe entfernt werden. Stellen Sie sicher, dass die Adaptern mit den mitgelieferten Edelstahl-Muttern ausgestattet sind, bevor Sie sie an der Leuchte anbringen. Die Muttern können nicht nachträglich angebracht werden, sobald die Adaptern an der Leuchte eingerastet sind.

HINWEIS! Bitte verwenden Sie ausschließlich die mitgelieferten M8 x 20 mm Schrauben. Längere Schrauben könnten die Leuchte beschädigen und Garantieansprüche nichtig machen.

1: Lieferumfang

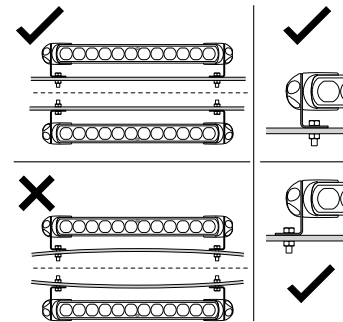


2: Sobald die Befestigungsadaptern an den Enden der Leuchte eingerastet sind, kann der Montagehalter zusammengebaut werden

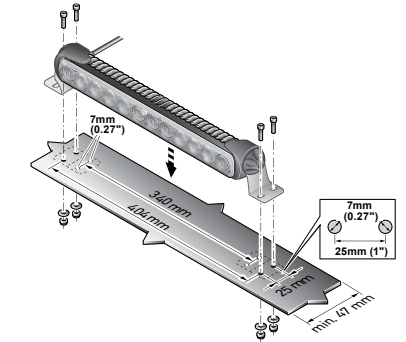


HINWEIS! Bitte verwenden Sie ausschließlich die mitgelieferten M8 x 20mm Schrauben. Längere Schrauben könnten die Leuchte beschädigen und Garantieansprüche nichtig machen.

3: Wählen Sie eine geeignete Montageposition



4: Befestigen Sie die Leuchte in der gewünschten Position



Garantie

Herzlichen Glückwunsch! Das von Ihnen erworbene Qualitätsprodukt kommt von HELLA, einem der führenden Hersteller von Beleuchtungssystemen weltweit, und ist mit einer Garantie von 5 Jahren ausgestattet. Diese deckt Fehler in Materialien, Komponenten und Verarbeitung ab und gilt ab Kaufdatum.

Im dem unwahrscheinlichen Fall, dass ein Produkt tatsächlich fehlerhaft ist und ein Garantiefall vorliegt, wird HELLA Ihr Produkt nach eigenem Ermessen reparieren, ersetzen oder den Kaufpreis zurückerstatten.

Garantieleistungen können durch Rücksendung der Ware innerhalb der Garantiezeit an den HELLA-Händler, bei dem das Produkt ursprünglich gekauft wurde, erhalten werden.

Diese Garantie gilt zusätzlich zu allen anderen Rechten oder Rechtsmitteln, die dem Verbraucher im Rahmen einer lokalen Gesetzgebung in Bezug auf die Bereitstellung von Waren oder Dienstleistung zur Verfügung stehen und schließt diese nicht aus.

- Diese Garantie gilt nicht für:
1. Ansprüche, die aus normalem Verschleiß des Produktes oder etwaigen Änderungen oder Modifikationen am Produkt in irgendeiner Form entstehen.
 2. Ansprüche, die als Folge aus Nichteinhaltung der Montage-, Service-, oder Bedienungsanleitung oder durch unsachgemäßen Gebrauch entstehen.
 3. Jegliche Kosten, die durch Inanspruchnahme der Garantie entstehen.

Wenn Sie Fragen oder Anmerkungen zu HELLA Produkten haben, kontaktieren Sie uns bitte per E-Mail: techfeedback@hellamarine.com

NOTICE TECHNIQUE: Projecteur de pont à LED Sea Hawk-XLB

Les projecteurs à LED de Hella marine offrent de nombreux avantages par rapport aux projecteurs traditionnels à ampoules. Avec leur consommation d'énergie minimale, leur durée de vie extrêmement longue et leur haute résistance aux chocs et aux vibrations, les projecteurs à LED représentent le choix idéal face aux rigueurs du milieu marin.

Matériau boîtier: boîtier non métallique à transfert thermique
Matériau lentille: Grilamid® ultra résistant
Matériau étrier: Inox 316 poli
Source lumineuse: LED
Intensité lumineuse: ~2200 lumen (5000K blanc)
Tension de fonctionnement: Multivolt™ 9-33V DC
Consommation: High 25W (2A @ 12V DC / 1A @ 24V DC)
 Low 5W (non disponible pour le projecteur de pencil beam)
Cablage: précâblé avec du câble spécifique marine 2.5m
Niveau de protection: IP 6K7 IP6K9K – complètement étanche
Poids: 840 g (câbles inclus)
Operating Temperature -40°C to +50°C (-104°F to + 140°F)



Compatibilité électromagnétique (EMC)

Cet éclairage à LED est un appareil électronique. Les circuits électriques incorporent des composants qui éliminent les interférences potentielles, tant au niveau des émissions propres à l'appareil qu'à la susceptibilité aux émissions externes, selon les limites prescrites par les normes internationales.

Protection électrique.

Cet éclairage est protégé contre la surtension, les pics de tension, l'inversion de polarité et la sous tension.

Cablage des modes Pleine et basse puissance.

Le mode pleine puissance (mode par défaut) se câble en reliant le plus (+) au fil rouge et le moins (-) au fil noir ou blanc. Pour activer le mode basse puissance, relier le plus (+) au fil bleu ou marron, et le moins (-) au fil noir ou blanc. Le changement de mode peut s'opérer grâce à un interrupteur ON / OFF / ON. (Hella P/N 4202)

Projecteur avec boîtier noir

Couleur	Raccordement	Consommation
Noir ou Blanc	Negatif (-)	-
Rouge	Positif (+)	25 watts
Brun*	Positif (+)	5 watts

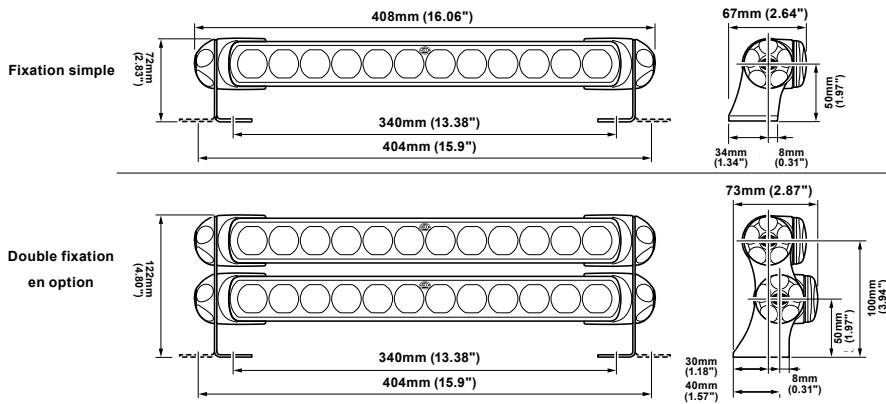
* non disponible pour le projecteur de pencil beam

Projecteur avec boîtier blanc

Couleur	Raccordement	Consommation
Noir ou Blanc	Negatif (-)	-
Rouge	Positif (+)	25 watts
Bleu*	Positif (+)	5 watts

Les éclairages à LED ont une polarité prédéterminée. L'inversion de polarité n'endommagera pas ce produit mais ses fonctions seront rendues inopérantes. HELLA recommande que les câbles soient soudés et qu'une gaine de protection thermorétractable soit ajoutée pour garantir l'étanchéité. Le projecteur doit être protégé par un fusible de 5 ampères maximum.

Dimensions



Designé et fabriqué en Nouvelle Zélande

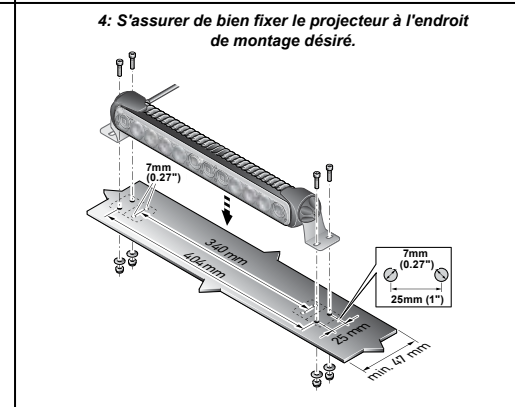
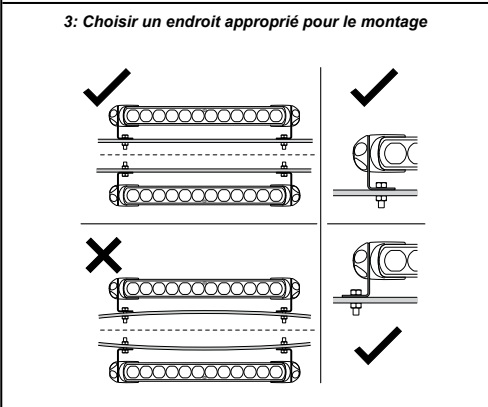
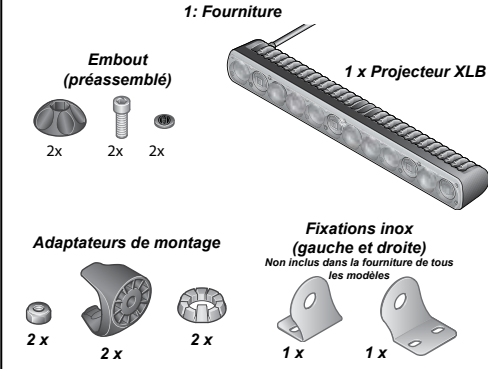


Instructions de montage

Le projecteur de pont Sea Hawk-XLB est fourni avec des fixations à assembler. Avant de procéder au montage, bien vérifier que tous les composants ont été fournis et lire attentivement toutes les instructions pour l'assemblage.

IMPORTANT : chaque adaptateur est livré préassemblé ; déposer l'embout avant de clipser les adaptateurs sur le projecteur. S'assurer que chaque adaptateur est équipé de l'écrou inox fourni avant de les clipser sur le projecteur. Les écrous ne peuvent pas être installés ultérieurement, une fois que l'adaptateur a été clipsé sur le projecteur.

ATTENTION : utiliser uniquement les vis M8 x 20 mm fournies. L'utilisation de vis trop longues risque d'endommager le projecteur et ainsi d'entraîner l'annulation de la garantie.



Garantie

Félicitations ! Le produit que vous venez d'acquérir est conçu et fabriqué par HELLA, l'un des premiers fabricants mondiaux d'éclairage. Ce produit est couvert par une garantie de 5 ans à partir de la date d'achat par l'utilisateur final, cette garantie couvrant tout défaut lié à la fabrication, aux matériaux ou aux composants utilisés.

Dans l'éventualité peu probable que où rencontrais un cas avéré de garantie sur le produit acheté, HELLA pourra, à sa discrétion, soit réparer, soit remplacer le produit ou encore rembourser celui-ci à hauteur de sa valeur d'achat.

Pour toute demande de prise en charge d'un produit sous garantie, veuillez retourner celui-ci dans les délais impartis auprès du revendeur HELLA où l'achat a été effectué.

Cette garantie s'applique en complément et ne s'oppose pas à tous autres droits ou recours dont le consommateur pourrait bénéficier au terme de la législation locale en vigueur relative à la prestation de biens ou de services.

La garantie ne couvre pas:

1. les réclamations découlant d'une usure normale du produit ou faisant suite à toute modification ou altération du produit sous quelque forme que ce soit.
2. toute réclamation résultant du non-respect des instructions de montage, d'entretien ou d'utilisation ou encore d'un usage inadapté ou détourné du produit.
3. tout frais engendrés par la demande de prise en charge.

Pour tout commentaire ou suggestion sur les produits HELLA, nous vous invitons à nous contacter par email: techfeedback@hellamarine.com