

Correct Positioning

NaviLED360 PRO All Round Lamps must be installed as follows:

When the lamp operates, the light should not be obstructed or concealed by masts, topmasts or structures, i.e. Installed on the highest point of a vessel so the light arc is unbroken.

All Round lamps must be positioned as close as practicable to the fore and aft centre line of a vessel. (see Fig.1)

The All Round white lamp on a power driven Vessel less than 12m in length shall be installed at least one metre higher than the sidelights.

The lamp must be installed so that the horizontal surface of the base is parallel to the vessel's water line. (See Fig.2)

Fig. 1 On the fore and aft centre line.

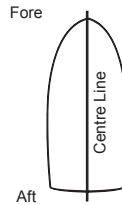
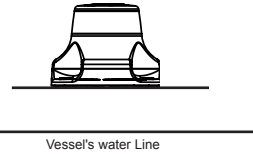


Fig. 2 Installed with base parallel to vessel's water line.



Common applications for All Round White, Red and Green signal lamps.

WHITE - Vessels of less than 50m at anchor must exhibit a white all-round light

WHITE - Vessels of less than 7m and max. 7 knots must exhibit a white all-round light

RED/RED/WHITE - Vessels aground must exhibit the white light for a vessel at anchor and two all round red lights in a vertical line where they can best be seen.

RED/RED - Vessels not under command (NUC) must exhibit two all round red lights in a vertical line where they can best be seen.

RED/WHITE/RED - Vessels restricted in their ability to manoeuvre (RAM) must exhibit three all round lights in a vertical line where they can best be seen, the highest and lowest being red and the middle white.

RED/RED/RED - Vessels constrained by their draught may, in addition to the port, starboard, and stern and

masthead lights required, exhibit three all round red lights in a vertical line.

GREEN/WHITE - Vessels engaged in trawling A vessel trawling, by which is meant the dragging through the water of a dredge net or other apparatus, must exhibit two all round lights in a vertical line, the upper being green and the lower white.

RED/WHITE - Vessels engaged in fishing, other than trawling must exhibit two all round lights in a vertical line, the upper being red and the lower white.

WHITE/RED - Pilot vessels A vessel engaged in pilotage duties must exhibit at or near the masthead, two allround lights in a vertical line, the upper being white and the lower red.

RED/WHITE/RED - Vessel engaged in diving operations must exhibit three all-round lights in a vertical line where they can best be seen. The highest and lowest being red and the middle white.

Definitions

“Not under command” means a vessel which through some exceptional circumstance is unable to manoeuvre as required by the collision prevention rules and is therefore unable to keep out of the way of another vessel.

“Restricted in their ability to manoeuvre” means a vessel which from the nature of her work is restricted in her ability to manoeuvre as required by the collision prevention rules and is therefore unable to keep out of the way of another vessel.

This shall include but not be limited to a vessel engaged in:

- laying, servicing or picking up a navigation mark, submarine cable or pipeline;
- dredging, surveying or underwater operations;
- replenishment or transferring persons, provisions or cargo while underway;
- mine clearance operations;
- a towing operation that severely restricts the towing vessel and her tow in their ability to deviate from their course.

“Constrained by her draught” means a power-driven vessel which, because of her draught in relation to the available depth and width of navigable water, is severely restricted in her ability to deviate from the course she is following.

NAILED 360

Hella marine HELLA
Vision and Innovation

INSTRUCTION SHEET: NaviLED360 PRO Surface Mount 2NM All Round Red/Green/White Lamp for: 2LT 980 910-xxx

Hella marine LED Navigation Lamps offer many advantages over conventional bulb lamps. Significantly reduced power consumption, ultra long life and high tolerance to shock and vibration make the LED lamps the ideal choice for the harsh marine environment.

The Hella marine NaviLED360 PRO series are Precision Optical Instruments, tested and type approved to comply with international maritime regulations. They are covered by a 5 year warranty.

Housing Material	UV resistant high impact acrylic lens
Minimum Visible Distance	2 Nautical Miles
Cable	Pre-wired with twin core marine cable
Operating Voltage	Multivolt™ 12/24V DC (9-32V DC)
Power Consumption	2W (0.12A @ 12V / 0.06A @ 24V)
Degree of Protection	IP67 - Completely Sealed
Weight (with cable)	120g



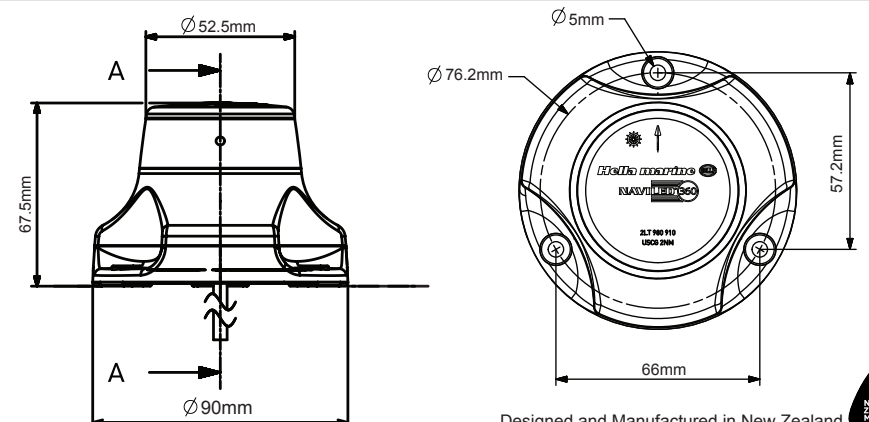
Electromagnetic Compatibility (EMC)

This LED lamp is an electronic device. The electrical circuits contain components that suppress possible interference, both emission as well as susceptibility, to the limits prescribed in international regulations.

Wiring colour coding

LED modules are polarity conscious. This lamp is protected against reverse polarity connection, reverse polarity will not damage this product but will inhibit its function. HELLA marine recommends wire connections be soldered, and heat shrink tubing applied to seal the joint. Notes : Lamp must be protected by a fuse suitable for the low current draw of this product. Calculate fuse rating from spec table above. Do not attempt to open, no serviceable parts inside.

Colour	Connect to
Black	Negative (-ve)
Red	Signal (+ve)



Designed and Manufactured in New Zealand



Positionierung der Laterne

Allgemeine Hinweise

Wenn die Laterne eingeschaltet ist, darf das Licht nicht durch Aufbauten oder andere Objekte behindert oder verdeckt werden.

Position im Verhältnis zur Mittschiffsachse

Die Laterne muss auf der Mittschiffsachse montiert werden (siehe Bild 1).

Die Vollkreislaterne muss auf motorbetriebenen Fahrzeugen von weniger als 12 Metern Länge mindestens 1 Meter höher als die Seitenlichter angebracht werden.

Horizontale Ausrichtung

Die Vollkreislaterne muss so installiert sein, dass die horizontale Unterseite des Sockels parallel mit der Wasserlinie verläuft (siehe Bild 2).

Bild 1: Installation auf der Mittschiffsachse.

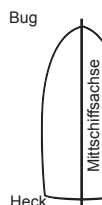
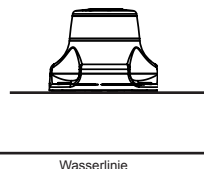


Bild 2: Parallel zur Wasserlinie



Anwendungen für Vollkreis- und Ankerlaternen (Weiß, Rot, Grün)

WEISS - Fahrzeuge unter 50m vor Anker
müssen mit einer weißen Vollkreislaterne ausgestattet sein.

WEISS - Fahrzeuge unter 7m und maximal 7 Knoten
müssen mit einer weißen Vollkreislaterne ausgestattet sein.

ROT/ROT/WEISS - Fahrzeuge auf Grund
müssen – wie ein Fahrzeug vor Anker – ein weißes Rundumlicht führen, sowie zwei rote Rundumlichter senkrecht übereinander. Die Leuchten müssen dort montiert werden, wo sie am besten gesehen werden können.

ROT/ROT - Manövrierunfähige Fahrzeuge
müssen zwei rote Rundumlichter senkrecht übereinander führen, dort, wo sie am besten zu sehen sind.

ROT/WEISS/ROT - Manövrierbehinderte Fahrzeuge
müssen drei Rundumlichter senkrecht übereinander führen, dort, wo sie am besten gesehen werden können. Das obere und das untere Licht müssen rot und das mittlere weiß sein.

ROT/ROT/ROT - Tiefgangbehinderte Fahrzeuge
dürfen zusätzlich zu den für Maschinenfahrzeuge vorgeschriebenen Seitenlichtern, Heck- und Toplaterne drei

rote Rundumlichter senkrecht übereinander führen.

GRÜN/WEISS - Fischereifahrzeuge Schleppnetzfisherei
Ein fischender Trawler, d.h. ein Fahrzeug, das ein Schleppnetz oder anderes Fanggerät durch das Wasser schleppt, muss zwei Rundumlichter senkrecht übereinander führen, das obere grün und das untere weiß.

ROT/WEISS - Fischereifahrzeuge
Ein fischendes Fahrzeug, das nicht trawlt, muss zwei Rundumlichter senkrecht übereinander führen, das obere rot und das untere weiß.

WEISS/ROT - Lotsenfahrzeuge
Ein Fahrzeug im Lotsendienst muss zwei Rundumlichter senkrecht übereinander an oder nahe der Mastspitze führen, das obere weiß und das untere rot.

ROT/WEISS/ROT - Fahrzeuge bei Tauchoperationen
müssen drei Rundumlichter senkrecht übereinander führen, dort, wo sie am besten gesehen werden können. Das obere und das untere Licht müssen rot, und das mittlere muss weiß sein.

Definitionen

„**Manövrierunfähig**“ bedeutet, dass ein Fahrzeug wegen außergewöhnlicher Umstände nicht so manövrieren kann, wie es die Kollisionsverhaltensregeln vorschreiben, und daher einem anderen Fahrzeug nicht ausweichen kann.

„**Manövrierbehindert**“ bedeutet, dass ein Fahrzeug durch die Art seines Einsatzes nur eingeschränkt manövrierfähig ist und daher einem anderen Fahrzeug nicht ausweichen kann.

Der Ausdruck „manövrierbehindertes Fahrzeug“ umfasst, ohne darauf beschränkt zu sein:

- Fahrzeuge, die ein Seezeichen, Unterwasserkabel oder eine Rohrleitung auslegen, versorgen oder aufnehmen;
- Fahrzeuge, die baggern, Forschungs- oder Vermessungsarbeiten oder Unterwasserarbeiten ausführen;
- Fahrzeuge in Fahrt, die Versorgungsmanöver ausführen oder mit der Übergabe von Personen, Ausrüstung oder Ladung beschäftigt sind;
- Fahrzeuge beim Minenräumen;
- Fahrzeuge während eines Schleppvorganges, bei dem das schleppende Fahrzeug und sein Anhang nur eingeschränkt manövrierfähig sind.

„**Tiefgangbehindert**“ bedeutet, dass ein Maschinenfahrzeug durch seinen Tiefgang im Verhältnis zu der vorhandenen Tiefe und Breite des befahrbaren Gewässers erheblich in seiner Fähigkeit eingeschränkt ist, von

NAVILED[®] 360

Hella marine HELLA
Vision et innovation

GEBRAUCHSANWEISUNG: NaviLED360 PRO Vollkreislaterne 2Sm Direktaufbau Rot/Grün/Weiss Lampe

für: **2LT 980 910-xxx**

Hella marine LED Navigationslaternen bieten erhebliche Vorteile gegenüber herkömmlichen Laternen mit Glühlampen: Durch deutlich verringerte Leistungsaufnahme, extrem lange Lebensdauer und Unempfindlichkeit gegen Stöße und Vibrationen sind NaviLED360 LED Laternen ideal für hohe Beanspruchungen im maritimen Einsatz.

Hella marine NaviLED360 PRO Navigationslaternen sind optische Präzisionsinstrumente, typgeprüft nach internationalen Standards. Sie sind mit einer Garantie von 5 Jahren ausgestattet.

Materialbeschreibung	Lichtscheibe aus schlagzähem, UV-resistenten Kunststoff.
Tragweite	2 Seemeilen
Kabel	Vorverkabelt mit zweiadrigen Marine-Kabel
Betriebsspannung	Multivolt™ 12/24V DC (9-32V DC)
Leistungsaufnahme	2W (0.12A @ 12V / 0,06A @ 24V)
Schutzgrad	IP67 – Hermetisch versiegelt
Gewicht (inklusive Kabel)	120g



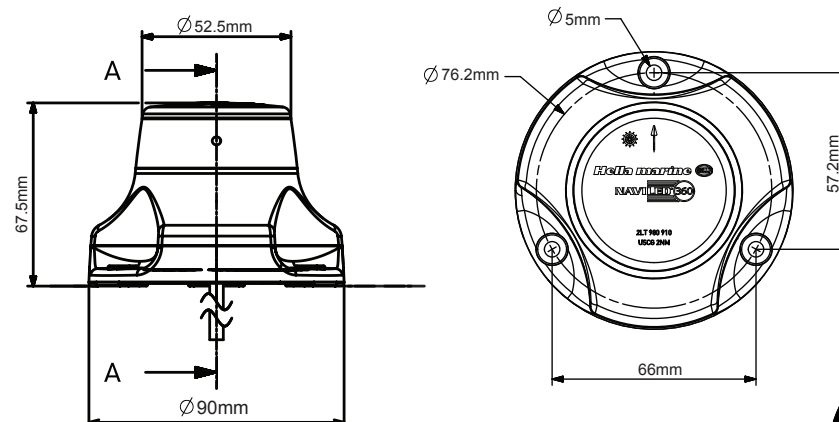
Elektromagnetische Verträglichkeit (EMV)

LED-Laternen sind elektronische Geräte. Ihre integrierten Schaltkreise beinhalten Komponenten, die Interferenzen (sowohl Emissionen als auch Anfälligkeit für Strahlung anderer Geräte) unterdrücken und entsprechen internationalen Bestimmungen.

Farbkennzeichnung der Kabel

Bei Verpolung wird die Laterne nicht beschädigt, aber in ihrer Funktion beeinträchtigt. HELLA empfiehlt, alle Kabelverbindungen zu löten und anschließend mit Schrumpfschlauch abzudichten. Die Sicherung für die Laterne sollte nicht mehr als 3 Ampere betragen. Nicht öffnen. Die Leuchte enthält keine wartbaren Teile!

Farbe	verbinden mit
Rot	Positiv (+)
Schwarz	Negativ (-)



Designed und hergestellt in New Zealand



Positionnement adéquat du feu

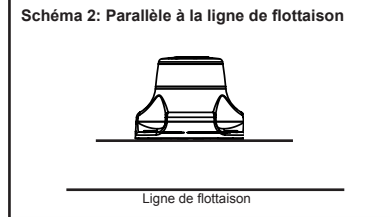
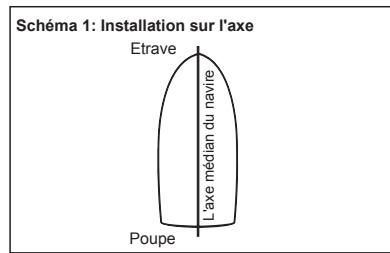
Les feux NaviLED360 PRO / feux de mouillage doivent impérativement être montés comme suit:

Lorsque le feu est en service, sa lumière ne doit pas être obstruée par les superstructures ou tout autres objets. L'installer par exemple à l'endroit le plus haut du navire où son faisceau lumineux ne pourra être occulté.

Le feu visible sur tout l'horizon (360°) doit être monté sur l'axe longitudinal du navire (Fig. 1).

Le feu visible sur tout l'horizon sur un navire à propulsion mécanique de moins de 12 mètres de longueur doit être installé au moins 1 mètre au dessus des feux latéraux.

Le feu visible sur tout l'horizon doit être installé de sorte que la surface horizontale de l'embase soit parallèle à la ligne de flottaison du navire (Fig. 2).



Utilisations courantes des feux 360° blancs, rouges ou verts.

BLANC - Navire de moins de 50m au mouillage
doit afficher un feu blanc tout horizon

BLANC - Navire de moins de 7m et d'une vitesse de 7 noeuds maximum
doit afficher un feu blanc tout horizon

ROUGE/ROUGE/BLANC - Navire échoué
Un navire échoué doit afficher, en plus du feu de mouillage blanc, deux feux rouges 360° superposés.

ROUGE/ROUGE - Navire n'étant pas maître de sa manoeuvre
Un navire qui n'est pas maître de sa manoeuvre doit montrer de manière visible deux feux rouges superposés à secteur lumineux de 360°.

ROUGE/BLANC/ROUGE - Navire à capacité de manoeuvre restreinte
Un navire à capacité de manoeuvre restreinte doit montrer à l'endroit le plus visible, trois feux 360° superposés, les feux supérieur et inférieur étant rouges et le feu central blanc.

ROUGE/ROUGE/ROUGE - Navire handicapés par son tirant d'eau
Un navire handicapé par son tirant d'eau peut, outre les feux de mât, les feux bâbord, tribord et feu de poupe prescrits pour les navires à propulsion mécanique, afficher à l'endroit

le plus visible trois feux rouges superposés visibles sur tout l'horizon.

VERT/BLANC - Navire de pêche engagé dans des opérations de chalutage
Un navire qui chalute, c'est-à-dire qui tire dans l'eau un chalut ou tout autre engin de pêche, doit afficher deux feux 360° superposés, le feu supérieur étant vert et le feu inférieur blanc.

ROUGE/BLANC - Navire de pêche
Un navire engagé dans des opérations de pêche autre que du chalutage doit afficher deux feux 360° superposés, le feu supérieur étant rouge et le feu inférieur blanc.

BLANC/ROUGE - Bateau-pilote
Un bateau engagé dans des opérations de pilotage doit afficher en tête de mât ou à proximité, deux feux 360° superposés, le feu supérieur étant blanc et le feu inférieur rouge.

ROUGE/BLANC/ROUGE - Navire participant à des opérations de plongée
Tout navire participant à des opérations de plongée doit afficher à l'endroit le plus visible trois feux 360° superposés, les feux supérieurs et inférieurs étant rouges et le feu du milieu blanc.

Définitions

L'expression "**Navire qui n'est pas maître de sa manoeuvre**" désigne un navire qui, en raison de circonstances exceptionnelles, n'est pas en mesure de manoeuvrer conformément aux règles de prévention des abordages en mer et ne peut donc pas s'écarter de la route d'un autre navire.

L'expression "**Navire à capacité de manoeuvre restreinte**" désigne tout navire dont la capacité à manoeuvrer conformément aux règles de prévention des abordages en mer est limitée de par la nature des travaux auquel il participe et qui ne peut par conséquent, s'écarter de la route d'un autre navire.

L'expression "Navire à capacité de manoeuvre restreinte" comprend sans que cette liste soit limitative:

- un navire en train de poser, de relever ou d'assurer l'entretien d'une bouée, d'un câble ou pipe-line sous-marins,
- un navire en train d'effectuer des opérations de dragage, travaux d'hydrographie ou d'océanographie ou des travaux sous-marins,
- un navire effectuant, tout en faisant route, un ravitaillement ou transbordement de personnes, de provisions ou d'une cargaison,
- un navire en train d'effectuer des opérations de déminage
- un navires en train d'effectuer une opération de remorquage qui permet difficilement au navire remorqueur et à sa remorque de modifier leur route

L'expression "**Navire handicapé par son tirant d'eau**" désigne tout navire à propulsion mécanique qui, en raison de son tirant d'eau, de la profondeur et de la largeur disponible des voies navigables, peut difficilement modifier sa route.

NAVILEDTM 360

Hella marine HELLA

Vision et innovation

FICHE TECHNIQUE: NaviLED360 PRO Montage en surface 2Mn toutes rondes Rouge/Vert/Blanc

pour: **2LT 980 910-xxx**

Les feux de navigation à LED de Hella marine procurent de nombreux avantages par rapport aux feux conventionnels à ampoules tels qu'une consommation électrique extrêmement réduite, une durée de vie étendue et une résistance élevée aux chocs et aux vibrations. Les feux à LED représentent le choix idéal pour une utilisation en milieu marin.

Les feux de navigation NaviLED360 PRO de Hella marine sont classés comme des "instruments optiques de précision", testés et homologués par type selon la réglementation maritime internationale. Ils sont couverts par une garantie de 5 ans.

Matériaux:	acrylique résistant aux UV et aux impacts,
Portée lumineuse (min):	2 milles nautiques
Cablage:	précâblé avec câble spécifique marine à 2 brins
Tension de fonctionnement:	Multivolt TM 12/24V DC (9-32V DC)
Consommation électrique:	2W (0.12A @ 12V / 0.06A @ 24V)
Niveau de protection:	IP67 - complètement étanche
Poids (câble inclus):	120g



Compatibilité électromagnétique (EMC)

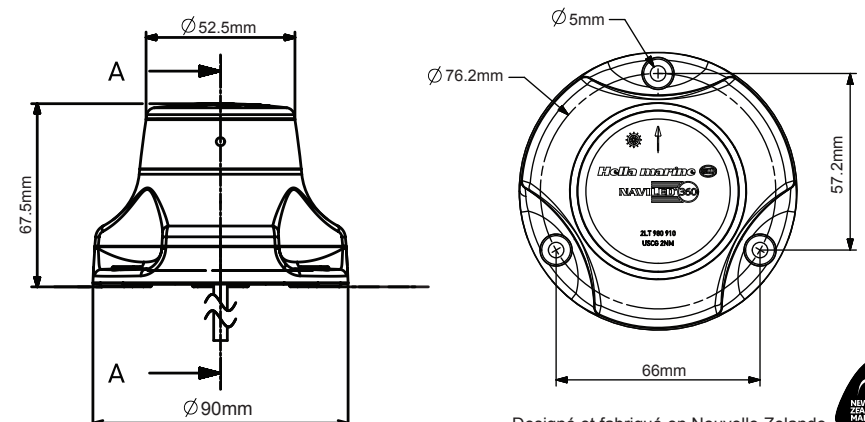
Cet éclairage à LED est un appareil électronique. Les circuits électriques incorporent des composants qui éliminent les interférences potentielles, tant au niveau des émissions propres à l'appareil qu'à la susceptibilité aux émissions externes, selon les normes internationales en vigueur.

Codage couleur du câblage

Les feux à LED ont une polarité prédéterminée. L'inversion de polarité n'endommagera pas ce produit mais ses fonctions seront rendues inopérantes. Hella recommande que les câbles soient soudés et qu'une gaine de protection thermorétractable soit ajoutée pour garantir l'étanchéité.

Notes: Hella marine recommande de protéger le feu de navigation par un fusible de ampères maximum. Ne pas ouvrir la lampe, celle-ci ne contient pas de pièces pouvant être remplacées.

Couleur	Raccordement
Rouge	Positif (+)
Noir	Négatif (-)



Designé et fabriqué en Nouvelle Zelande



Warranty / Garantie / Garantie

ENGLISH

Congratulations! The product you have selected comes from HELLA – one of the world's leading manufacturers of lighting products. The product comes with a 5 year warranty from end user purchase covering faults in materials, components or workmanship.

In the unlikely event that you should experience a confirmed warranty related problem with your purchase, HELLA will, at its discretion, either repair, replace or refund the purchase price of the product. Warranty services may be obtained by returning the product within the warranty period to the HELLA dealer where the product was originally purchased.

This warranty is in addition to and does not preclude any other rights or remedies available to the consumer under any local legislation related to the provision of goods or services.

Our goods come with guarantees that cannot be excluded under the Australian Consumer Law. You are entitled to a replacement or refund for a major failure and for compensation for any other reasonably foreseeable loss or damage. You are also entitled to have the goods repaired or replaced if the goods fail to be of acceptable quality and the failure does not amount to a major failure.

This warranty does not cover:

1. Claim/s as a result of normal wear and tear or of any modifications and / or alterations to the product in any shape or form.
2. Claim/s as a result of non-compliance of the assembly, service and operating instructions and/or any unfit or improper use.
3. Any expenses incurred in the process of making the claim.

Note: For lamps sold in Australia, warranty services are provided by Hella Australia Pty Ltd., 4 Hargrave Place, Mentone, Victoria, 3194 Australia. Customer Service 1800 061 729 email: custservice@hella.com https://www.hella.com/hella-au/assets/media_global/IAM_Statement_of_Warranty.pdf

For general comments about Hella marine products please email techfeedback@hellamarine.com

DEUTSCH

Herzlichen Glückwunsch! Das von Ihnen erworbene Qualitätsprodukt kommt von HELLA, einem der führenden Hersteller von Beleuchtungssystemen weltweit, und ist mit einer Garantie von 5 Jahren ausgestattet. Diese deckt Fehler in Materialien, Komponenten und Verarbeitung ab und gilt ab Kaufdatum.

In dem unwahrscheinlichen Fall, dass ein Produkt tatsächlich fehlerhaft ist und ein Garantiefall vorliegt, wird HELLA Ihr Produkt nach eigenem Ermessen reparieren, ersetzen oder den Kaufpreis zurückerstatten.

Garantieleistungen können durch Rücksendung der Ware innerhalb der Garantiezeit an den HELLA-Händler, bei dem das Produkt ursprünglich gekauft wurde, erhalten werden.

Diese Garantie gilt zusätzlich zu allen anderen Rechten oder Rechtsmitteln, die dem Verbraucher im Rahmen einer lokalen Gesetzgebung in Bezug auf die Bereitstellung von Waren oder Dienstleistung zur Verfügung stehen und schließt diese nicht aus.

Diese Garantie gilt nicht für:

1. Ansprüche, die aus normalem Verschleiß des Produktes oder etwaigen Änderungen oder Modifikationen am Produkt in irgendeiner Form entstehen.
2. Ansprüche, die als Folge aus Nichteinhaltung der Montage-, Service-, oder Bedienungsanleitung oder durch unsachgemäßen Gebrauch entstehen.
3. Jegliche Kosten, die durch Inanspruchnahme der Garantie entstehen.

Wenn Sie Fragen oder Anmerkungen zu HELLA Produkten haben, kontaktieren Sie uns bitte per E-Mail: techfeedback@hellamarine.com

FRANCAIS

Félicitations ! Le produit que vous venez d'acquérir est conçu et fabriqué par HELLA, l'un des premiers fabricants mondiaux d'éclairage. Ce produit est couvert par une garantie de 5 ans à partir de la date d'achat par l'utilisateur final, cette garantie couvrant tout défaut lié à la fabrication, aux matériaux ou aux composants utilisés.

Dans l'éventualité peu probable que où rencontrez un cas avéré de garantie sur le produit acheté, HELLA pourra, à sa discrétion, soit réparer, soit remplacer le produit ou encore rembourser celui-ci à hauteur de sa valeur d'achat.

Pour toute demande de prise en charge d'un produit sous garantie, veuillez retourner celui-ci dans les délais impartis auprès du revendeur HELLA où l'achat a été effectué.

Cette garantie s'applique en complément et ne s'oppose pas à tous autres droits ou recours dont le consommateur pourrait bénéficier au terme de la législation locale en vigueur relative à la prestation de biens ou de services.

La garantie ne couvre pas:

1. les réclamations découlant d'une usure normale du produit ou faisant suite à toute modification ou altération du produit sous quelque forme que ce soit.
2. toute réclamation résultant du non-respect des instructions de montage, d'entretien ou d'utilisation ou encore d'un usage inadéquat ou détourné du produit.
3. tout frais engendrés par la demande de prise en charge.

Pour tout commentaire ou suggestion sur les produits HELLA, nous vous invitons à nous contacter par email: techfeedback@hellamarine.com

NaviLED360 Integrated Timer

To ensure long term safety, this NaviLED360 lamp is equipped with a timing circuit.

Once the lamp has operated for a total time of 10,000 hours, the lamp activates 'Service Mode'.

Service Mode is indicated by the lamp flashing at a rate of 60 flashes per minute for 15 seconds as soon as the lamp is switched on. This will occur for 15 seconds every time the lamp is switched on until the unit has operated for another 2000 hours.

After 2000 hours the Service Mode flash rate doubles to 120 flashes per minute for 15 seconds as soon as the lamp is switched on.

To ensure the lamp meets the light output criteria of its certification, Hella marine recommends the lamp be replaced as soon as it enters this 2000 hours Service Mode stage.

By normal recreational boating standards, even with regular night sailing, 'Service Mode' will hardly ever be reached.

Beschreibung der NaviLED360 Zeitschaltung

Um Ihre langjährige Sicherheit auf See zu gewährleisten, wird jede NaviLED360 mit einer Zeitschaltung ausgestattet.

Wenn die Lampe für eine Gesamtzeit von 10.000 Stunden betrieben wurde, aktiviert die Lampe ihren Service-Modus.

Ein 15 Sekunden langes Blinken (60/min) beim Einschalten der Laterne signalisiert dem Bootsführer, daß die Laterne auf Service-Modus geschaltet hat. Nach der Signalisierung des Service-Modus schaltet die Laterne zurück auf Dauerlicht. Nach weiteren 2.000 Betriebsstunden im Service-Modus verdoppelt sich die Blinkfrequenz der Laterne auf 120 Blinksignale pro Minute.

Um sicher zu gehen, daß die Navigationsbeleuchtung auch weiterhin die erforderlichen Tragweiten erreicht, wird dem Bootsführer empfohlen, spätestens jetzt das komplette Lichtmodul der Laterne zu ersetzen.

Der Service-Modus sollte erst nach mehreren zehntausend Betriebsstunden auftreten und wird bei Sportbooten, selbst bei regelmäßigem Nachtsegeln, mit hoher Wahrscheinlichkeit nie erreicht werden.

Description du système de minutage des feux de navigation NaviLED360

Pour satisfaire aux exigences de la sécurité en mer sur le long terme, chaque feu de navigation NaviLED360 est équipé d'un minuteur.

Lorsque la durée d'utilisation du feu atteint 10 000 heures, celui-ci passera en «Service Mode» (mode entretien).

Lorsque le feu passe en «Service Mode», celui-ci scintille à l'allumage pendant 15 secondes à raison de 60 flashes / minute. Cet avertissement initial de 15 secondes se reproduira à chaque allumage et ce pendant les prochaines 2000 heures d'utilisation.

Une fois cette période de 2000 heures écoulée, la fréquence de scintillement doublera pour atteindre 120 flashes / minute pendant les 15 secondes qui succèdent à l'allumage.

Pour garantir que l'intensité lumineuse du feu de navigation soit conforme à sa certification, Hella marine recommande que celui-ci soit remplacé dès lors qu'il entre dans la phase de «Service Mode» des 2000 heures.

A noter que pour les navires de plaisance, ce stade ne sera probablement jamais atteint, même lorsque de nombreuses navigation de nuit sont effectuées.