

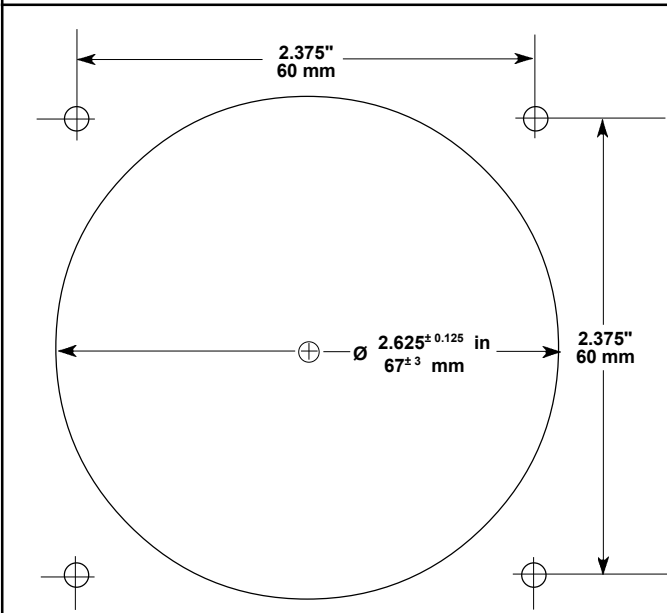
SHORE POWER HULL INLET FOR USE IN DAMP AND WET LOCATIONS

50A, 125V and 50A, 125V/250V

English

- GENERAL INFORMATION**
- NOTICE:** For installation by a qualified person in accordance with national and local electrical codes and the following instructions.
 - CAUTION: RISK OF ELECTRIC SHOCK. Disconnect power before installing. Never wire energized electrical components.**
 - CAUTION: USE COPPER CONDUCTORS ONLY.**
 - Check that the device's type and rating are suitable for the application.
 - Select conductors of adequate ampacity. See American Boat and Yacht Council (ABYC) Safety Standard Section E8.

- INSTALLATION**
- CAUTION: To avoid electrical shock. Wiring terminals must be inaccessible to the user after installation.**
 - Provide panel cut-out as shown in Fig. 1. For new installation, locate a position on the hull or panel with at least 2" (51 mm) of clear space above and 1" (26 mm) clear below the 2 5/8" (67 mm) diameter of the cutout.



SOCLE MÂLE POUR COQUE, ALIMENTATION À QUAI, POUR USAGE DANS LES ENDROITS HUMIDES ET MOUILLÉS

50 A, 125 V et 50 A, 125 V/250 V

Français

- RENSEIGNEMENTS GÉNÉRAUX**
- AVIS -** Doit être installé par une personne qualifiée conformément aux codes de l'électricité nationaux et locaux et selon les directives suivantes.
 - ATTENTION - RISQUE DE CHOC ÉLECTRIQUE. Débrancher le circuit avant de procéder au montage. Ne jamais câbler des composants électriques dans un circuit sous tension.**
 - ATTENTION - EMPLOYER UNIQUEMENT DES CONDUCTEURS EN CUIVRE.**
 - S'assurer que le type et les caractéristiques nominales de ce dispositif conviennent à l'application.
 - Choisir des conducteurs de capacité électrique suffisante. Se reporter aux Normes de sécurité de «American Boat and Yacht Council» (ABYC), section E8 des Normes de sécurité.

- MONTAGE**
- ATTENTION - Afin d'éviter les chocs électriques à l'utilisateur, les bornes du dispositif doivent être inaccessibles après le montage.**
 - Découper le panneau selon les indications de la figure 1. Pour les nouvelles installations, choisir un endroit de la coque ou du panneau qui assurera un dégagement d'au moins 51 mm au haut et 26 mm au bas de la découpe de 67 mm de diamètre.
 - Pratiquer l'ouverture au moyen d'une scie trépan ou autre méthode équivalente qui procurera une découpe circulaire sans bavures sur la surface qui recevra la garniture du joint d'étanchéité.

- MÉTHODE DE CÂBLAGE**
- Pour les dispositifs à 3 fils, dénuder chaque conducteur sur 19 mm. Pour les dispositifs à 4 fils, dénuder le conducteur vert de mise à la terre de l'équipement sur 16 mm. **NE PAS ÉTAMER LES CONDUCTEURS NI SOUDER LES CONNEXIONS.**
 - Raccorder le fil vert de mise à la terre à la borne marquée «GR» ou de couleur verte. Raccorder le conducteur blanc mis à la terre à la borne marquée «W». Pour les dispositifs à 3 fils, raccorder le conducteur de phase non mis à la terre ni blanc ni vert à la borne non marquée. Pour les dispositifs à 4 fils, raccorder les conducteurs de phase non mis à la terre ni blanc ni vert aux bornes marquées «X» et «Y».
 - Serrer les vis de borne à un couple de 2,75 N•m.
 - S'ASSURER QUE TOUS LES BRINS SONT BIEN INSÉRÉS.**

ENTRADAS DE CASCO PARA ALIMENTACIÓN EN MUELLE, PARA USAR EN SITIOS HÚMEDOS Y MOJADOS

50 A, V~125 y 50 A, V~125V~250

Español

- INFORMACIÓN GENERAL**
- AVISO -** Para ser instalado por una persona calificada, de acuerdo con los códigos eléctricos nacionales y locales, y siguiendo estas instrucciones.
 - CUIDADO - RIESGO DE CHOQUE ELÉCTRICO. Desconectar la corriente antes de la instalación. No conectar nunca componentes eléctricos en un circuito energizado.**
 - CUIDADO - UTILIZAR SOLAMENTE CONDUCTORES DE COBRE.**
 - Asegurarse de que el tipo y las características nominales del dispositivo sean apropiados para la aplicación.
 - Elegir cables de capacidad eléctrica suficiente. Ver la Sección E8 de la Norma de seguridad del American Boat and Yacht Council (ABYC).

- MONTAJE**
- CUIDADO - Para evitar riesgos de choque eléctrico, los bornes deben ser inaccesibles después de la instalación.**
 - Cortar el panel como se muestra en figura 1. En las nuevas instalaciones, determinar un punto sobre el casco o panel con un espacio libre de por lo menos 51 mm por arriba y 26 mm por abajo del diámetro de 67 mm que hay que recortar.
 - Cortar un hueco con una sierra perforadora o un método equivalente que permita un corte circular liso para impedir toda irregularidad cerca de la superficie de la junta.

- INSTRUCCIONES DE CABLEADO**
- Para dispositivos de 3 hilos, pelar 19 mm de todos los conductores. Para dispositivos de 4 hilos, pelar 16 mm del conductor verde de puesta a tierra del equipo. **NO ESTAÑAR LOS CONDUCTORES NI SOLDAR LAS CONEXIONES.**
 - Conectar el conductor verde de puesta a tierra del equipo con el borne identificado «GR» o de color verde. Conectar el conductor blanco puesto a tierra con el borne identificado «W». Para el dispositivo de 3 hilos, conectar el conductor de línea no puesto a tierra no blanco y no verde con el borne no identificado. Para el dispositivo de 4 hilos, conectar los conductores de línea no blanco y no verde no puestos a tierra con los bornes identificados «X» y «Y».
 - Ajustar todos los tornillos de los bornes con un par de 2,75 N•m.

RECOMMENDED PANEL CUT-OUT DÉCOUPURE DE PANNEAU RECOMMANDÉE CORTER RECOMENDADO EN EL PANEL

Fig. 1 ACTUAL SIZE • GRANDEUR NATURE • TAMAÑO REAL



- Cut opening with a hole saw or equivalent method that will provide a smooth round cut to prevent any irregularities near the gasket surface.

WIRING INSTRUCTIONS

- For 3 wire devices strip all conductors 3/4 inch (19 mm). For 4 wire devices the green equipment grounding conductor has a 5/8 inch (16 mm) strip length. **DO NOT TIN OR SOLDER WIRE ENDS.**
- Connect the green equipment grounding conductor to the terminal identified "GR" or with the color green. Connect the white grounded conductor to the terminal identified "W". For the 3 wire device connect the not white and not green ungrounded line conductor to the terminal not identified. For the 4 wire device connect the not white and not green ungrounded line conductors to the terminals identified "X", and "Y".
- Tighten all terminal screws to 25 lb•in (2,75 N•m).
- TAKE CAUTION THAT THERE ARE NO STRAY STRANDS.**
- Conductors must be supported to relieve strain on the wire terminals. Hubbell can provide a strain relieve clamp that attaches to the back of the hull inlet. The ABYC's Safety Standards for Small Crafts Sec. E8 defines requirements for the support of conductors.
- Insert the hull inlet into the hull or panel with the fasteners provided. Screw body diameter is # 8.

CARE AND MAINTENANCE

- Always close and secure cover when not in use.**
- Always tighten threaded ring on plug when plugged in to provide complete weather seal.
- If exposed to salt or spray, clean salt deposits from blades before connecting shore power. Any residual salt will eventually cause corrosion products that will foul both plug and connector causing premature failures.
- Wipe stainless steel covers occasionally with a clean dry rag to remove surface contamination. Any discoloration is not rust in the base metal but merely contamination on the surface.

- Les conducteurs doivent être supportés pour soulager la traction sur les bornes des conducteurs. Hubbell offre un détendeur qui se fixe à l'arrière du socle d'entrée de la coque. La section E8 des Normes de sécurité pour petits bateaux de «ABYC» définit les méthodes de support des conducteurs auxquelles on doit se conformer.
- Placer le socle mâle dans la coque ou le panneau et le fixer au moyen des accessoires de fixation fournis. Les vis sont de calibre N° 8.

SOINS ET MAINTENANCE

- Toujours refermer et fixer le couvercle lorsque le dispositif n'est pas en usage.**
- Pour assurer l'étanchéité complète, toujours visser la bague filetée de la fiche quand celle-ci est branchée.
- Si le dispositif a été exposé au sel ou aux embruns, enlever le dépôt de sel sur les lames avant d'y raccorder la source d'alimentation à quai. Tout résidu de sel causera éventuellement la corrosion du dispositif et il en résultera la défaillance prématurée de la fiche et du connecteur.
- À l'occasion, frotter les couvercles en acier inoxydable au moyen d'un chiffon sec pour enlever les contaminants de la surface. Toute décoloration provient de la contamination superficielle et non de la rouille du métal de base.

4. ASEGURARSE DE QUE NO QUEDEN HILOS SUELTOS.

- Los conductores deben estar sostenidos para aliviar la tensión sobre los bornes. Hubbell ofrece una pinza de alivio de tensión para montaje por detrás de la entrada de casco. La sección E8 de las normas de seguridad del ABYC para pequeñas embarcaciones define los requisitos que deben observarse para la fijación de conductores.
- Fijar el dispositivo al casco o panel con los sujetadores provistos. El diámetro del cuerpo de los tornillos es N° 8.

CUIDADO Y MANTENIMIENTO

- Cerrar y fijar siempre la tapa cuando no se utilice.**
- Ajustar siempre el aro ranurado en la clavija cuando se enchufe para asegurar un cierre hermético contra la intemperie.
- Si ha quedado expuesta a la sal o el rocío, limpiar los depósitos salinos de las patas antes de conectar con la alimentación en muelle. Todo residuo de sal producirá finalmente una corrosión que ensuciará tanto la clavija como el conector, ocasionando fallas prematuras.
- Secar de vez en cuando las tapas de acero inoxidable con un trapo seco para la contaminación en la superficie. La decoloración que puede producirse no es óxido en el metal de base, sino simplemente contaminación en la superficie.

HUBBELL DE MÉXICO garantiza este producto, de estar libre de defectos en materiales y mano de obra por un año a partir de su compra. Hubbell reparará o reemplazará el artículo a su juicio en un plazo de 60 días. Esta garantía no cubre desgastes por uso normal o daños ocasionados por accidente, mal uso, abuso o negligencia. El vendedor no otorga otras garantías y excluye expresamente daños incidentales o consecuenciales inherentes a su uso.

HUBBELL DE MÉXICO, S.A. DE C.V.

Av. Insurgentes Sur # 1228 Piso 8
Col. Tlacoquemecatl del Valle
México. 03200 D.F.

Tel.:(55) 9151- 9999