

HUBBELL FD BOX AND ADAPTER

Installation Instructions

GENERAL INFORMATION

English

- NOTICE:** For installation by a qualified electrician in accordance with all national and local electrical codes and regulations.
- CAUTION: RISK OF ELECTRICAL SHOCK. Disconnect power before installing. Never wire energized electrical components.**
- The Box and Adapter are Rated 3R, 3RX, 4X. And for wet and damp locations.
- In 3R & 3RX locations drain holes should be located below lowest point of wiring. Drainage openings shall not be less than 1/8 inch (3.2 mm) in diameter or more than 1/4 inch (6.4 mm) in diameter.

INSTALLING FD BOX (SEE FIG. 1)

3/4 In. NPT Cat. # HBL60CM83A, HBL60CM83WA, HBL6083 HBL60CM83AK, HBL60CM83WAK, HBL6083AK

1 In. NPT Cat. # HBL60CM84A, HBL60CM84WA, HBL6084 HBL60CM84AK, HBL60CM84WAK, HBL6084AK

- Determine if you need to remove knock out (X) for feed through application prior to mounting box.
- Attach conduit to the box (A) using 3/4 In. NPT or 1 In. NPT depending on which box you are using.
- Mount box to wall using mounting holes provided. Use screws appropriate for the surface. DO NOT drill, punch or nail mount through the box. Screws should not exceed the mounting hole size of 15/64 In. (5.9 mm dia.)
- Prepare bonding (grounding) jumpers as illustrated in (Fig. 3). Cut two 6 In. (152 mm) lengths of green wire. Strip 1/2 In. (13 mm) from each end.
- Attach ground wire to mounting plate (B) with the supplied green grounding screw (F). Torque to 10-12 Lb. In. (1.2-1.4 Nm).

TAKE CAUTION THAT THERE ARE NO LOOSE WIRE STRANDS.

- Secure mounting plate to box using (4) flat head thread forming screws (G) provided. Torque screws to 18-20 Lb. In. max. (2-2.25 Nm. max).
- Wire receptacle per manufacturers recommendations.
- Secure receptacle to mounting plate (B) with screws (H) supplied with receptacle.
- Install cover plate assembly per manufacturer's instructions.

INSTALLING FD BOX AND ADAPTER (SEE FIG. 2)

- Repeat steps 1-3 as noted above.
- Placing Gasket (K) between Box (A) and Adapter (L) secure adapter to box using (4) .75 In. (19.05 mm). long pan head screws (M). Torque screws to 18-20 Lb. In. max. (2-2.25 Nm. max).
- Repeat steps 4-9 as noted above.

INSTALLING ADAPTER - PANEL MOUNT (SEE FIG. 4)

- Drill (4) .201In. (5.10 mm). dia. holes in panel. (FIG. 5).
- Place Gasket (S) between Panel & Adapter (L). (Fig.4)
- Secure Adapter using appropriate length # 10-32 stainless steel screws (T) with #10-32 nuts (Q) and lock washers (R) (Not supplied).
- Torque screws to 18-20 Lb. In. max. (2-2.25 Nm. max).
- Repeat steps 4-9 as noted above.

BOÎTE FD ET ADAPTATEUR HUBBELL

Directives de montage

RENSEIGNEMENTS GÉNÉRAUX

Français

- AVIS** - Doit être installé par un électricien qualifié conformément aux codes de l'électricité nationaux et locaux.
- ATTENTION - RISQUE DE CHOC ÉLECTRIQUE.** Débrancher le circuit avant de procéder au montage. Ne jamais câbler des composants électriques dans un circuit sous tension.
- La case et l'adaptateur sont calibrées 3R, 3RX, 4X. Et humide et des endroits humides.
- Dans 3R & 3RX endroits drainent trous doivent être situés en dessous du point de câblage plus bas. Les ouvertures de drainage ne doivent pas être inférieures à 3,2 mm de diamètre ou supérieures à 6,4 mm de diamètre.

MONTAGE DE LA BOÎTE FD (CONSULTER FIG. 1)

Filets NPT 19 mm n° cat. : HBL60CM83A, HBL60CM83WA, HBL6083 HBL60CM83AK, HBL60CM83WAK, HBL6083AK

Filets NPT 25 mm n° cat. : HBL60CM84A, HBL60CM84WA, HBL6084 HBL60CM84AK, HBL60CM84WAK, HBL6084AK

- Déterminer s'il faut retirer la débouchure (X) pour le câblage en traversée avant de fixer la boîte.
 - Fixer le conduit à la boîte (A) à l'aide de filets NPT 19 mm ou NPT 25 mm selon la boîte utilisée.
 - Fixer la boîte au mur à partir des trous existants. Utiliser des vis appropriées à la surface. NE PAS percer, perforeur ou clouer à travers la boîte. Le diamètre des vis ne doit pas dépasser celui des trous de montage, soit 5,9 mm.
 - Préparer les conducteurs de mise à la masse (mise à la terre) selon la Fig. 3. Couper deux sections de fil vert de 152 mm. Dénuder 13 mm à chaque extrémité de ces conducteurs.
 - Fixer le fil de mise à la terre à la plaque de montage (B) à l'aide de la vis verte (F) fournie. Serrer à un couple de 1,2-1,4 N•m.
- S'ASSURER QUE TOUS LES BRINS SONT BIEN INSÉRÉS.**
- Fixer la plaque de montage à la boîte au moyen des quatre (4) vis autotaraudeuses à tête plate (G) fournies. Serrer les vis à un couple maximal de 2-2,25 N•m.
 - Câbler la prise de courant selon les directives du fabricant.
 - Fixer la prise à la plaque de montage (B) avec le vis (H) fournies avec la prise.
 - Monter le couvercle selon les directives du fabricant.

MONTAGE DE LA BOÎTE FD ET DE L'ADAPTATEUR (CONSULTER LA FIG. 2)

- Répéter les étapes 1-3 ci-dessus.
- Mettre le joint (K) entre la boîte (A) et l'adaptateur (L) puis fixer celui-ci à la boîte avec les quatre (4) vis (M) à tête cylindrique de 19 mm. Serrer à un couple maximal de 2-2,25 N•m.
- Répéter les étapes 4-9 ci-dessus.

MONTAGE DE L'ADAPTATEUR AU PANNEAU (CONSULTER LA FIG. 4)

- Perçer quatre (4) trous de 5 mm de diamètre dans le panneau. (FIG. 5)
- Mettre le joint (S) entre le panneau et l'adaptateur (L). (Fig. 4)
- Fixer l'adaptateur avec des vis (T) n° 10-32 en acier inoxydable de longueur appropriée, les écrous n° 10-32 (Q) et les rondelles de blocage (R) (non fournies).
- Serrer les vis à un couple maximal de 2-2,25 N•m.
- Répéter les étapes 4-9 ci-dessus.

CAJA HUBBELL FD Y ADAPTADOR

Instrucciones de Instalación

INFORMACIÓN DE CARÁCTER GENERAL

Español

- AVISO:** La instalación deberá ser hecha por un electricista calificado de acuerdo con todos los códigos eléctricos nacionales y locales y las regulaciones.
- PRECAUCIÓN: RIESGO DE CHOQUE ELÉCTRICO. Desconecte la energía antes de instalar. Nunca instale los componentes eléctricos energizados.**
- El cuadro y el adaptador están clasificados como 3R, 3RX, 4X. Y para humedad y lugares.
- En ubicaciones 3R & 3RX agujeros de drenaje deben ubicarse por debajo del punto más bajo del cableado. Las aberturas de drenaje no deberán ser de menos de 3.2 mm (1/8") de diámetro o más de 6.4 mm (1/4") de diámetro.

INSTALANDO LA CAJA FD (VÉASE FIG. 1)

3/4 pulg. rosca NPT. # HBL60CM83A, HBL60CM83WA, HBL6083, HBL60CM83AK, HBL60CM83WAK, HBL6083AK

1 pulg. rosca NPT. # HBL60CM84A, HBL60CM84WA, HBL6084, HBL60CM84AK, HBL60CM84WAK, HBL6084AK

- Determine si necesita quitar el tapón (X) para una alimentación de paso antes de instalar la caja de montaje.
- Instale el tubo conduit a la caja (A) usando tubo de 3/4 pulg. NPT o 1 pulg. NPT dependiendo de qué caja está utilizando.
- Fije la caja a la pared usando los agujeros de montaje proporcionados. Utilice los tornillos apropiados para la superficie. No taladre, ni perforo ni clave a través de la caja. Los tornillos no deben exceder el tamaño del agujero de montaje de 15/64 pulg. (5.9 mm Diam.)
- Prepare los puentes de tierra como se ilustra en la (Fig. 3). Corte dos cables de 6" de largo de cable verde. Pele 1/2" (13 mm) de ambos extremos.
- Una el alambre de tierra a la placa de montaje (B) con el tornillo de tierra color verde (F). Apriete de torsión a 10-12 libras/pulg. (1.2-1.4 Nm).

TOME PRECAUCIÓN DE QUE NO HAYA FILAMENTOS SUELTOS DEL CABLE.

- Asegure la placa de montaje a la caja con (4) tornillos de cabeza plana autoroscante (G) proporcionados. Apriete de torsión de los tornillos a 18-20 libras/pulg. máx (2-2.25 Nm. máx).
- Conecte el receptáculo de acuerdo a las recomendaciones del fabricante.
- Asegure el receptáculo a la placa de montaje (B) con los tornillos (H) proporcionados con el receptáculo.
- Instale la tapa de montaje de acuerdo a las instrucciones del fabricante.

INSTALANDO LA CAJA FD Y EL ADAPTADOR (VÉASE FIG. 2)

- Repita los pasos 1-3 según lo mencionado arriba.
- Colocando la junta (K) entre la caja (A) y el adaptador (L) asegure el adaptador a la caja usando (4) tornillos de .75 pulg. (19.05 mm), tornillos largos de la cabeza de la cacerola (m). Apriete de torsión de los tornillos a 18-20 libras/pulg. máx (2-2.25 Nm. máx).
- Repita los pasos 4-9 según lo mencionado arriba.

INSTALANDO EL ADAPTADOR - MONTAJE DEL PANEL (VÉASE FIG. 4)

- Perfore (4) barrenos de .201 pulg. (5.10 mm) de diámetro en el Panel. (FIG. 5).
- Coloque el empaque (S) entre el Tablero y el adaptador(L). (Fig.4)
- Asegure el adaptador usando los tornillos apropiados de acero inoxidable del # 10-32 (T) de la longitud con tuercas de #10-32 (Q) y las arandelas de presión (R). (No suministrados).
- Apriete de torsión de los tornillos a 18-20 libras/pulg. máx (2-2.25 Nm. máx).
- Repita los pasos 4-9 según lo mencionado arriba.



HUBBELL FD BOX AND ADAPTER

Part Description

English

- A - FD Box
- B - Mounting plate
- C - Gasket, cover, (not included)
- D - Receptacle, (not included)
- E - Flip cover (not included)
- F - Ground screw (1 piece)
- G - Screw #8 x ½ In. Flat head, thread forming (4 pieces) (Included)
- H - Receptacle screw (not included)
- J - Flip cover screw (not included)
- K - Gasket, FD Box
- L - Adapter
- M - Screw #8 x ¾ In. thread forming (4 Pieces) (included)
- N - 50 amp Twist-Lock receptacle (not included)
- P - Flip Cover, 50 amp (not included)
- Q - #8-32 nuts (not Included)
- R - #8 Lock washers (not Included)
- S - Adapter gasket
- T - #8-32 Screw round head (not Included)
- U - Wire nut (not included)
- V - Bonding jumper (not included)
- X- Knock out



G



M

BOÎTE FD ET ADAPTATEUR HUBBELL

Nomenclature des pièces

Français

- A - Boîte FD
- B - Plaque de montage
- C - Joint, couvercle (non compris)
- D - Prise de courant (non comprise)
- E - Couvercle rabattable (non compris)
- F - Vis de MALT (1)
- G - Vis autotaraudeuses à tête plate n° 8 x 13 mm (4) (comprises)
- H - Vis pour prise de courant (non comprise)
- J - Vis du couvercle rabattable (non comprise)
- K - Joint, boîte FD
- L - Adaptateur
- M - Vis autotaraudeuses n° 8 x 13 mm (4) (comprises)
- N - Prise de 50 A Twist-Lock(non comprise)
- P - Couvercle rabattable, 50 A (non compris)
- Q - Écrous n° 8-32 (non compris)
- R - Rondelles de blocage n° 8 (non comprises)
- S - Joint de l'adaptateur
- T - Vis n° 8-32 à tête ronde (non comprise)
- U - Raccords à torsader (non compris)
- V - Tresse de liaison (non comprise)
- X - Débouchure



G



M

CAJA HUBBELL FD Y ADAPTADOR

Descripción de Partes

Español

- A - Caja FD
- B - Placa de montaje
- C - Empaque, cubierta (no incluido)
- D - Receptáculo, (no incluido)
- E - Tapa abatible (no incluido)
- F - Tornillo de tierra (1 pza.)
- G - Tornillo #8 x ½ pulg. Cabeza plana, auto-roscante (4 pzas.) (Incluido)
- H - Tornillo del receptáculo (no incluido)
- J - Tornillo de la tapa abatible (no incluido)
- K - Empaque de la caja FD
- L - Adaptador
- M - Tornillo #8 x ¾ pulg. Auto-roscante (4 pzas.) (Incluido)
- N - Receptáculo de 50 A Twist-Lock (no incluido)
- P - Tapa abatible del receptáculo de 50 A no incluido)
- Q - Tuercas de #8-32 (no Incluidas)
- R - Arandelas de presión de #8 (no Incluidas)
- S - Empaque del adaptador
- T - Tornillo de #8-32 cabeza redonda (no Incluido)
- U - Tuerca de empalme (no incluido)
- V - Puente de conexión (no incluido)
- X - Tapón



G



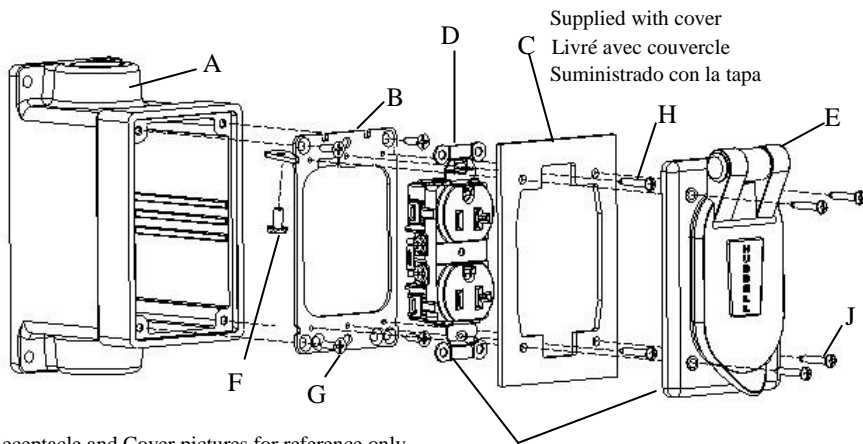
M

HUBBELL DE MÉXICO garantiza este producto, de estar libre de defectos en materiales y mano de obra por un año a partir de su compra. Hubbell reparará o reemplazará el artículo a su juicio en un plazo de 60 días. Esta garantía no cubre desgastes por uso normal o daños ocasionados por accidente, mal uso, abuso o negligencia. El vendedor no otorga otras garantías y excluye expresamente daños incidentales o consecuenciales inherentes a su uso.

HUBBELL DE MÉXICO, S.A. de C.V.
Av. Insurgentes Sur # 1228 Piso 8 Tel.:(55) 9151 - 9999
 Col. Tlacoquemecatl del Valle
 México, 03200 D.F.

HBL60CM83A, HBL60CM83WA, HBL6083 - (3/4" (19 mm) NPT)
 HBL60CM84A, HBL60CM84WA, HBL6084 - (1" (25 mm) NPT)

FIG. 1

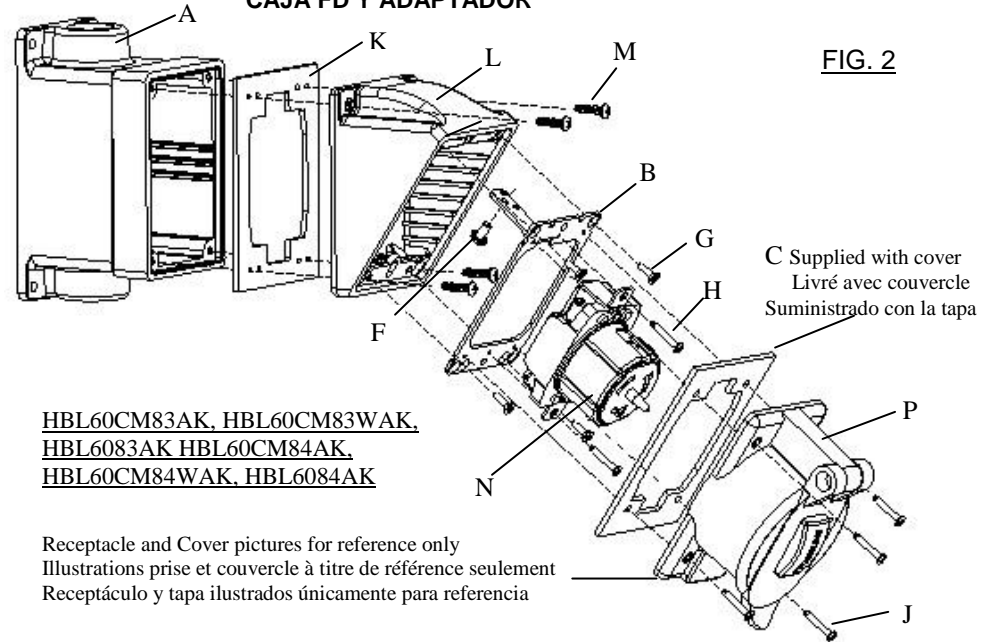


Receptacle and Cover pictures for reference only
 Illustrations prise et couvercle à titre de référence seulement
 Receptáculo y tapa ilustrados únicamente para referencia

FD BOX / BOÎTE FD / CAJA FD

**FD BOX AND ADAPTER/BOÎTE FD ET ADAPTATEUR/
 CAJA FD Y ADAPTADOR**

FIG. 2

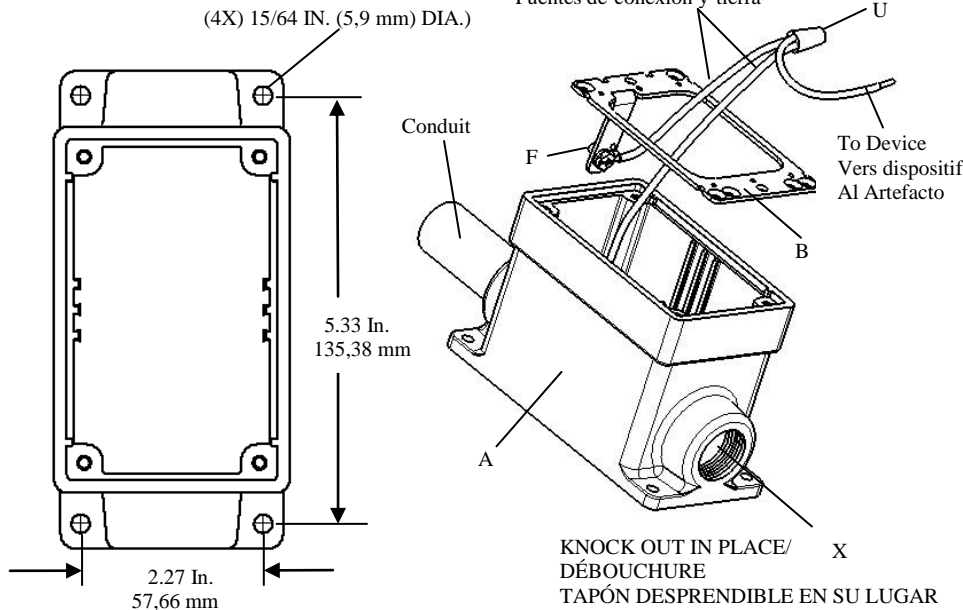


Receptacle and Cover pictures for reference only
 Illustrations prise et couvercle à titre de référence seulement
 Receptáculo y tapa ilustrados únicamente para referencia

HBL60CM83AK, HBL60CM83WAK,
 HBL6083AK HBL60CM84AK,
 HBL60CM84WAK, HBL6084AK

(V) Bonding Jumpers
 Tresses de liaison
 Puentes de conexión y tierra

FIG. 3



FD BOX / BOÎTE FD / CAJA FD

**GROUND WIRING/CÂBLAGE DE MALT
 ALAMBRADO DE TIERRA**

- Use 4 screws **M** when mounting to Hubbell FD Boxes HBL60CM83A, HBL60CM83WA, HBL6083, HBL60CM84A, HBL60CM84WA, HBL6084.
- Utiliser 4 vis **M** lors du montage aux boîtes FD de Hubbell HBL60CM83A, HBL60CM83WA, HBL6083, HBL60CM84A, HBL60CM84WA et HBL6084.
- Utilice 4 tornillos **M** para montar en cajas Hubbell (HBL60CM83A, HBL60CM83WA, HBL6083, HBL60CM84A, HBL60CM84WA, HBL6084) de la serie FD

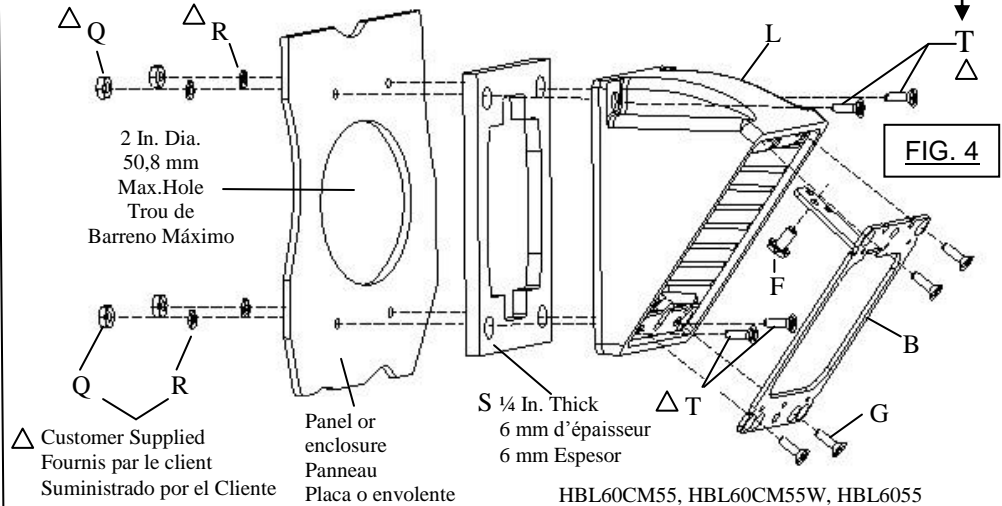


FIG. 4

**PANEL MOUNT ADAPTER/
 ADAPTATEUR MONTÉ SUR PANNEAU/ ADAPTADOR DE MONTAJE EN PANEL**

HOLE PATTERN FOR ADAPTOR ONLY
GABARIT POUR ADAPTATEUR SEULEMENT
PLANTILLA DE BARRENOS PARA EL ADAPTADOR UNICAMENTE

FIG. 5

