



Assembly, Installation, Operation and Maintenance Instructions SWAY CONTROL BALL MOUNT ADAPTER

P/N: 39585



10-15 minutes

Dealer / Installer:	Provide a copy of these Instructions to the end user of this product. These Instructions provide important operating and safety information for proper usage of this product. Demonstrate the proper use of the product with the end user. Have the end user demonstrate that they understand the proper use of the product.
End User:	Read and follow all instructions included in this manual. Ask your Dealer / Installer for assistance if you do not understand the proper use of the product. Never remove any decals from the product.

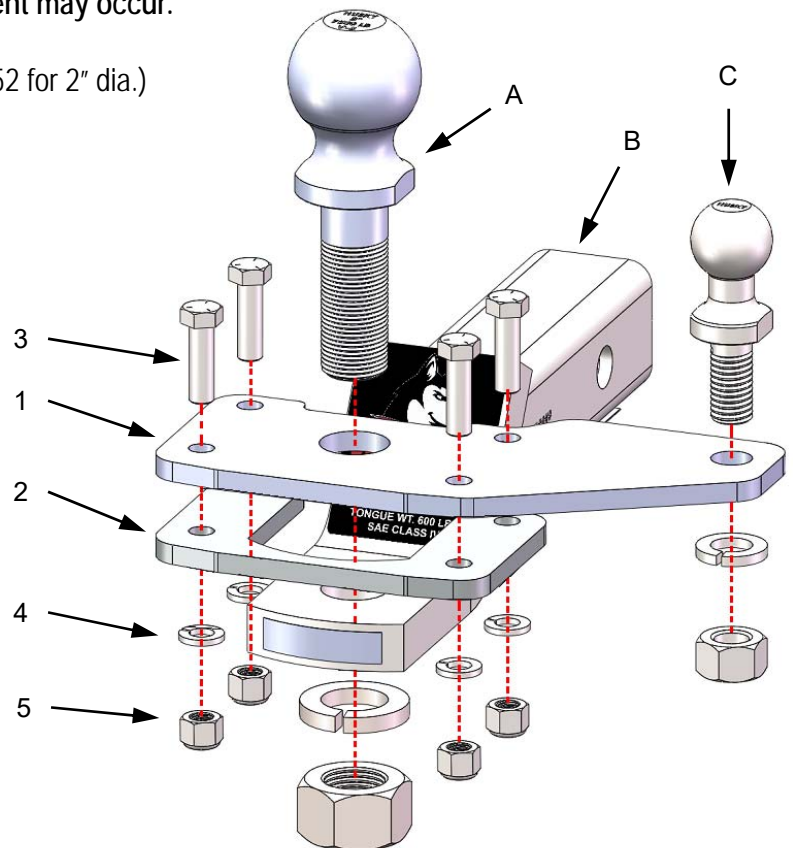
**Warning! A sway control CAN NOT be used on trailers with surge brakes!
Hitch Ball, (A) and Ball Mount (B) Sold Separately. Sway control ball (C) is included with Sway control, also sold separately.**

INSTALLATION INSTRUCTIONS

1. Requires a hitch ball with 1" diameter by 2-5/16" minimum length shank.
 2. Loosely assemble the sway ball adapter plate (fig. 1) to the 'U' plate (fig. 2) with (4) 3/8-24 x 1-1/4" hex bolts (fig. 3) (4) 3/8" lock washers (fig. 4) and (4) 3/8-24 hex nuts (fig. 5). Do not tighten at this time.
 3. Place the sway ball adapter assembly over the ball mount and install the hitch ball shank through the hole of the sway ball plate and ball mount and secure with the lock washer and nut. The recommended torque specification for a 1" shank is 240 ft.-Lbs.
 4. Tighten all (4) previously installed 3/8" bolts to 35 ft.-Lbs
- (CAUTION!) The threaded shank MUST protrude beyond the bottom of the nut by a minimum of two full threads, when tightened. If not, loss of attachment may occur.**

(Recommended HUSKY Hitch balls. # 32914, 33852 & 33852 for 2" dia.)

#	DESCRIPTION	QTY.
1	SWAY BALL ADAPTER PLATE	1
2	"U" PLATE	1
3	3/8-24 X 1-1/4" BOLTS	4
4	3/8" LOCK WASHER	4
5	3/8-24 NYLOCK NUT	4



WARNING! Never exceed the towing capacity of the tow vehicle.

Warranty Terms:

1 Year Limited Warranty:

This warranty applies solely to Husky 5th Wheel Installation Kit manufactured by LKQ Specialty Products Group for Husky Towing Products.

Husky Towing Products and LKQ Specialty Products Group make no guarantees or warranties for products not manufactured by LKQ Specialty Products Group. Such products are covered solely under any applicable warranty of the manufacturer. It is always recommended that the operating instructions and guarantee instructions provided by the manufacturer are followed.

LKQ Specialty Products Group warrants its products to be free from manufacturing and material defects to the original purchaser for the length of warranty stated above from the date of retail purchase. If any products are found to have a manufacturing or material defect, the product will be replaced or repaired at the option of Husky Towing Products and LKQ Specialty Products Group with proof of purchase by the original purchaser. The original purchaser shall pay all transportation and shipping costs associated with the return of the defective product and the defective product shall become the property of LKQ Specialty Products Group.

The Warranty applies to LKQ Specialty Products Group products used for individual and recreational purposes. Commercial usage of the LKQ Specialty Products Group products limits the warranty to 90-days from date of purchase.

The Warranty applies only to LKQ Specialty Products Group products which are found to be defective in manufacturing or material. This warranty does not apply to normal wear and tear of the finished placed on LKQ Specialty Products Group products.

Husky Towing Products and LKQ Specialty Products Group are not responsible for any labor costs incurred for removal or replacement of the defective product.

Husky Towing Products and LKQ Specialty Products Group are not responsible for repair or replacement of any product under the limited warranty where the product was improperly installed, misapplied, altered, abused, neglected, overloaded, misused or damaged as a result of an accident, including any use of the product not in accordance with all product operating and safety instructions.

Without limiting the generality of the foregoing, Husky Towing Products and LKQ Specialty Products Group shall under no circumstances be liable for any incidental or consequential loss or damage whatsoever arising out of, or in any way relating to any such breach of warranty or claimed defect in, or non-performance of the products. Some states do not allow the exclusion or limitation of incidental or consequential damages, so the above exclusion or limitation may not apply to you.

This limited warranty gives you specific legal rights, and you may also have other rights that vary from state to state.



Instructions d'assemblage, d'installation, de fonctionnement et d'entretien ADAPTATEUR DE MONTAGE À BILLE SWAY CONTROL

N° pièce :
39585



5-10 minutes

Dealer / Installer: Provide a copy of these Instructions to the end user of this product. These Instructions provide important operating and safety information for proper usage of this product. Demonstrate the proper use of the product with the end user. Have the end user demonstrate that they understand the proper use of the product.

End User: Read and follow all instructions included in this manual. Ask your Dealer / Installer for assistance if you do not understand the proper use of the product. Never remove any decals from the product.

Avertissement!

Un contrôle antiroulis NE PEUT PAS être employé sur des remorques avec des freins de saut de pression!

La boule d'attache (A) et la barre de remorquage (B) sont vendues séparément. La boule du contrôle antiroulis (C) est incluse avec le contrôle antiroulis, mais ce dernier est également vendu séparément.

Instructions d'installation :

1. Exigez une boule d'attache avec un diamètre de 1" avec un minimum de 2-5/16" de tige.
2. Fixez, mais pas complètement, la plaque adaptatrice de la boule du contrôle antiroulis (1) à la plaque en U (2) avec les boulons hexagonaux de 3/8-24 x 1-1/4" (3), les rondelles de freinage de 3/8" (4) et les écrous hexagonaux 3/8-24 (5). Attention, à cette étape-ci, ne serrez pas complètement!
3. Placez la plaque adaptatrice de la boule du contrôle antiroulis au-dessus de la barre de remorquage. Installez la tige de la boule d'attache dans le trou de la plaque adaptatrice de la boule du contrôle antiroulis et de la barre de remorquage. Fixez-la avec la rondelle de freinage et l'écrou hexagonal. La spécification recommandée pour la rotation d'une boule d'attache de 1" de diamètre est de 240 pi.-livres.
4. Serrez chacun des boulons hexagonaux de 3/8" précédemment installés à 35 pi.-livres.

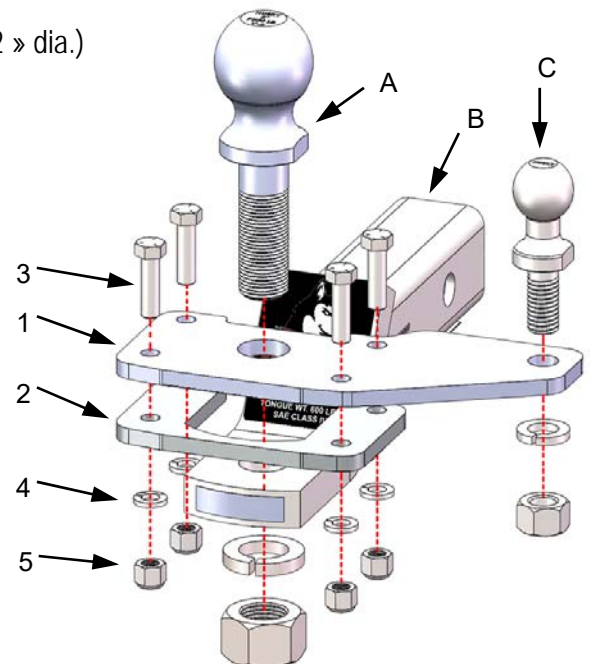
ATTENTION!

La tige filetée doit dépasser au-delà du fond de l'écrou par un minimum de deux fils complets, lorsqu'ils sont serrés. Si ce n'est pas le cas, une perte d'attachement peut se produire.

(Balles d'attelage HUSKY recommandées. # 32914, 33852 et 33852 pour 2 » dia.)

#	LA DESCRIPTION	QTY.
1	Plaque adaptatrice de la boule du contrôle antiroulis	1
2	Plaque en U	1
3	Boulons hexagonaux de 3/8-24 x 1-1/4"	4
4	Rondelles de freinage de 3/8"	4
5	Écrous hexagonaux de 3/8-24	4

AVERTISSEMENT! Ne dépassez jamais la capacité de remorquage du véhicule de remorquage.



Modalités de la garantie

Garantie limitée de 10 ans

La présente garantie s'applique uniquement aux Husky fabriqués par Adaptateur de montage de boule de contrôle de balancement Keystone Automotive Operations Inc.

Husky Towing Products et Keystone Automotive Operations Inc. n'offrent aucune garantie pour les produits non fabriqués par Keystone Automotive Operations Inc. De tels produits sont uniquement couverts en vertu de toute garantie applicable du fabricant. Il est toujours recommandé de respecter les instructions d'utilisation et les instructions de la garantie fournies par le fabricant.

Keystone Automotive Operations Inc. garantit à l'acheteur original que ses produits sont exempts de défauts de fabrication et de matériaux pendant la durée de la garantie indiquée ci-dessus à partir de la date d'achat au détail. Tout produit qui fait l'objet d'un défaut de fabrication ou de matériau sera remplacé ou réparé à la discrétion de Husky Towing Products et de Keystone Automotive Operations Inc. avec une preuve d'achat présentée par l'acheteur original. L'acheteur original paiera tous les coûts de transport et d'expédition liés au retour du produit défectueux et le produit défectueux deviendra la propriété de Keystone Automotive Operations Inc.

La garantie s'applique aux produits de Keystone Automotive Operations Inc. utilisés à des fins personnelles et de loisir. L'utilisation commerciale des produits de Keystone Automotive Operations Inc. limite la garantie à 90 jours à compter de la date d'achat.

La garantie s'applique uniquement aux produits de Keystone Automotive Operations Inc. qui comportent des défauts de fabrication ou de matériaux. La présente garantie ne s'applique pas à l'usure normale, à l'usure du fini et du revêtement des produits de Keystone Automotive Operations Inc.

Husky Towing Products et Keystone Automotive Operations Inc. ne sont pas responsables des coûts de main-d'œuvre engagés pour le retrait ou le remplacement du produit défectueux.

Husky Towing Products et Keystone Automotive Operations Inc. ne sont pas responsables de la réparation ou du remplacement d'un produit en vertu de la garantie limitée si le produit est installé de manière inappropriée, mal appliqué, modifié, utilisé de manière abusive, négligé, surchargé, mal utilisé ou endommagé en raison d'un accident, y compris toute utilisation du produit qui n'est pas conforme aux instructions d'utilisation et de sécurité du produit.

Sans limiter la portée générale des dispositions précédentes, Husky Towing Products et Keystone Automotive Operations Inc. ne seront en aucune circonstance tenus responsables de toute perte ou de tout dommage imprévu ou indirect d'une quelconque nature découlant d'une violation de la garantie, ou lié à une telle violation, ou à un défaut signalé ou à l'absence de performance des produits. Certains états ou certaines provinces ne permettent pas d'exclusion ou de limitation de dommages imprévus ou indirects; par conséquent, l'exclusion ou la limitation susmentionnée pourrait ne pas s'appliquer à vous.

La présente garantie limitée vous confère des droits légaux précis, mais vous pourriez également avoir d'autres droits qui varient d'un état ou d'une province à l'autre.