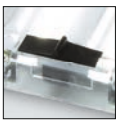
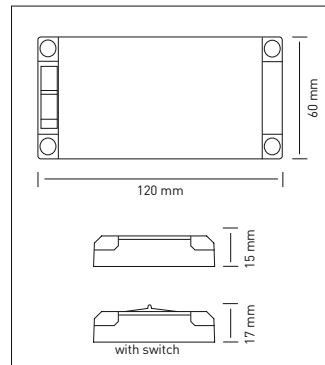
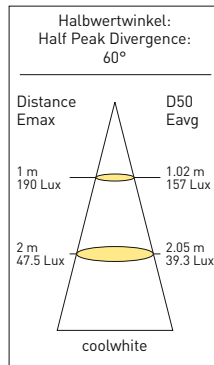


# F-70



Auch mit Magnet-schalter lieferbar. Also available with magnetic switch.

Gehäuse   Housing	Polycarbonat   Polycarbonate
Befestigung   Mounting	Schrauben   Screw
Lichtquelle   Light source	24 MidPower LED, kaltweiß   coolwhite
Schalter   Switch	ja beleuchtet / nein   yes illuminated / no
Klasse   Class	⚡ ⚡
Dimmbar   Dimmable	nein   no
Besonderheiten   Features	



Farben | Colors



Technische Daten | Technical Data

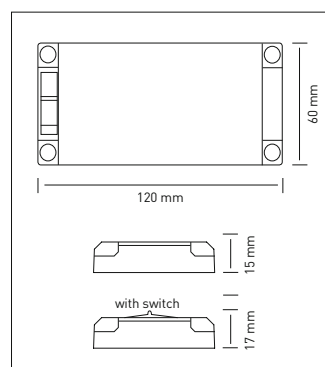
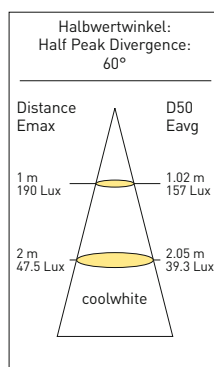
Voltage	Watt	Φ-Lm	IP
12 24	5	400	IP57

# F-70 Heavy Duty



Auch mit Magnet-schalter lieferbar. Also available with magnetic switch.

Gehäuse   Housing	Polycarbonat HT   Polycarbonate HT
Befestigung   Mounting	Schrauben   Screw
Lichtquelle   Light source	24 MidPower LED, kaltweiß   coolwhite
Schalter   Switch	ja beleuchtet / nein   yes illuminated / no
Klasse   Class	⚡ ⚡
Dimmbar   Dimmable	nein   no
Besonderheiten   Features	erweiterter Temperaturbereich -40 – +100 °C, 3 m. Anschlussleitung extended temperature range -40 – +100 °C, 3 m. connecting cord



Farben | Colors



Technische Daten | Technical Data

Voltage	Watt	Φ-Lm	IP
12 24	5	400	IP67

Typ	Switch	Housing Color	Order No.	
<b>F-70 Standard</b>				
	F-70 12 24 Volt/DC coolwhite	yes illuminated	clear	0518
	F-70 12 24 Volt/DC coolwhite	no	clear	0519
<b>F-70 Heavy Duty</b>				
	F-70 HD 12 24 Volt/DC coolwhite	yes illuminated	clear	0516
	F-70 HD 12 24 Volt/DC coolwhite	no	clear	0517