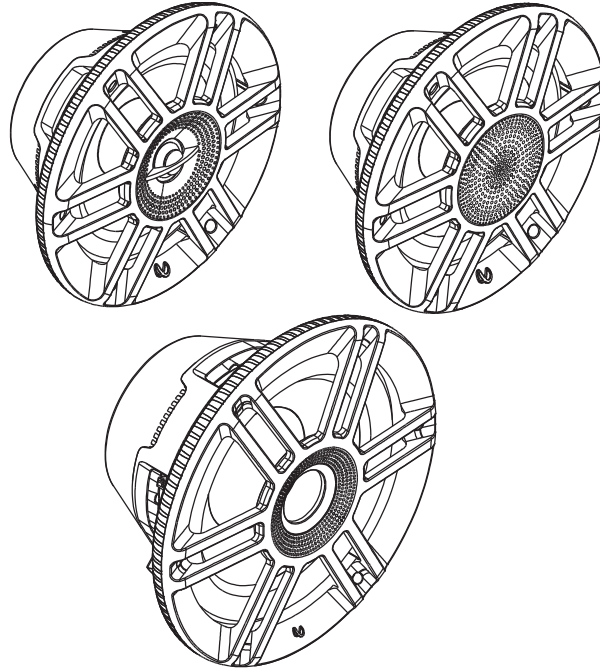




INFINITY KAPPA 6, KAPPA 8, AND KAPPA 10 MARINE SPEAKER



Infinity Kappa 6, Kappa 8, and Kappa 10 marine speaker - Owner's Manual

EN

Haut-parleur marine Infinity Kappa 6, Kappa 8 et Kappa 10 - Mode D'emploi

FR

Altavoz para entornos marinos Infinity Kappa 6, Kappa 8 y Kappa 10 - Manual de Propietario

ES

Infinity Kappa 6、Kappa 8 和 Kappa 10 船用扬声器 - 用户手册

CHS

Infinity Kappa 6、Kappa 8 和 Kappa 10 船載喇叭 - 擁有者手冊

CHT

Marine speaker laut Infinity Kappa 6, Kappa 8, dan Kappa 10 - Panduan Pengguna

ID

Infinity(インフィニティ) Kappa 6、Kappa 8、Kappa 10マリーン・スピーカー - 取扱説明書

JP

Infinity Kappa 6, Kappa 8 및 Kappa 10 Marine 마린 스피커 - 사용자 설명서

KR



INFINITY KAPPA 6, KAPPA 8, AND KAPPA 10 MARINE SPEAKER

THANK YOU FOR YOUR PURCHASE . . .

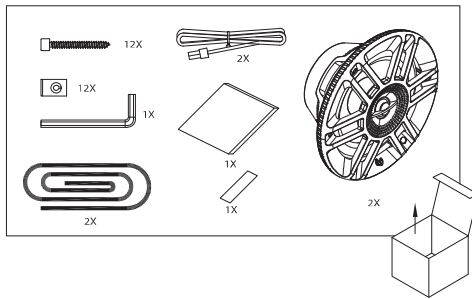
Your Infinity product has been designed to provide you with the performance and ease of operation you would expect from Infinity.

ABOUT THE MANUAL

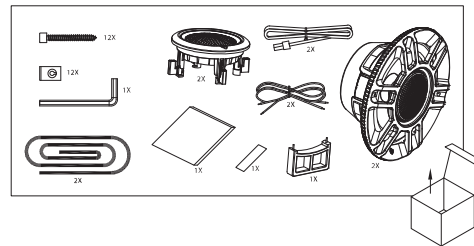
This manual describes general installation guidelines. However, please note that proper installation of marine audio components requires qualified experience. If you do not have the knowledge and tools to successfully perform this installation, we strongly recommend consulting an authorized Infinity dealer about your installation options. Keep all instructions and sales receipts for reference.

WHAT'S IN THE BOX

Kappa 6

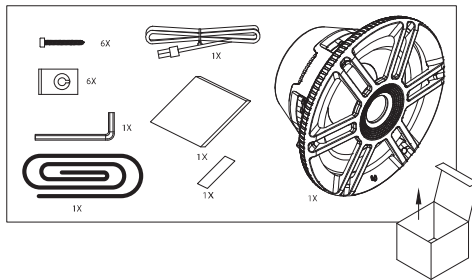


Kappa 8



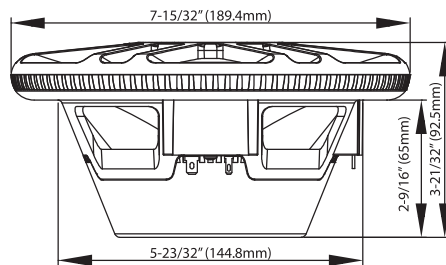
Kappa 10

EN

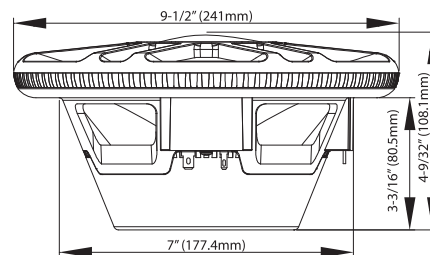


DIMENSIONS

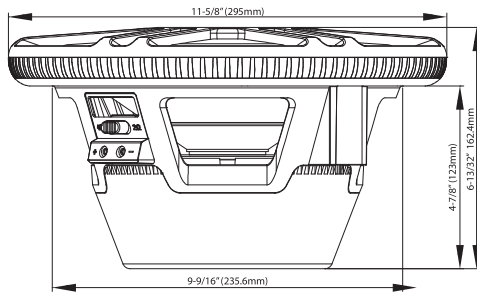
Kappa 6



Kappa 8

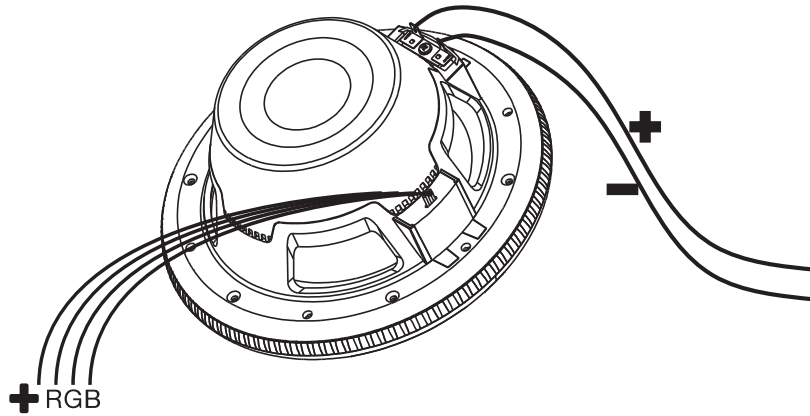


Kappa 10



SPEAKER SIGNAL WIRING

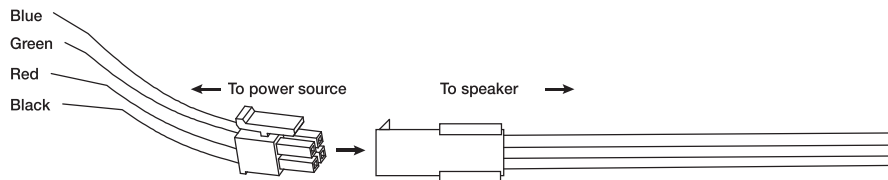
To send signal to the Infinity marine speaker, connect the positive (+) and negative (-) speaker wires to the appropriate speaker outputs of your source unit or amplifier. Be sure to observe proper polarity.



EN

SPEAKER LED WIRING

To provide power for the LEDs, plug the 24-gauge black (+), blue, green, and red LED wires from the speaker into the included female connector, then run the wires from the female connector to your compatible 12-volt power source or light controller (sold separately). If using a separate controller, be sure to connect each wire to the proper output.



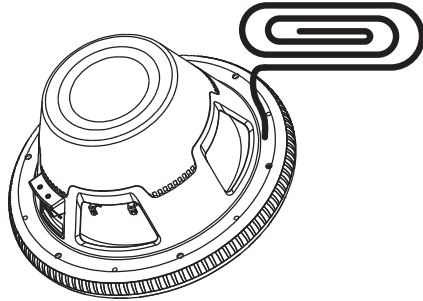
If hardwiring the LEDs directly to your power source, you can choose the color of the LEDs by connecting the black wire to the positive (+) terminal, and the appropriate R, G, and/or B single wire or combination of wires to the negative (-) terminal.

There are 7 possible colors, depending on the wiring configuration you choose:

Wire connected to positive (+12V) terminal	Wire connected to negative (-) terminal	Color produced
Black	Red	Red
	Green	Green
	Blue	Blue
	Red + Green	Yellow
	Red + Blue	Purple
	Blue + Green	Aquamarine
	Red + Blue + Green	White

APPLYING FOAM SEAL

To help seal your installation against water, and to provide an airtight acoustic seal, apply the self-adhesive foam seal to the speaker frame.



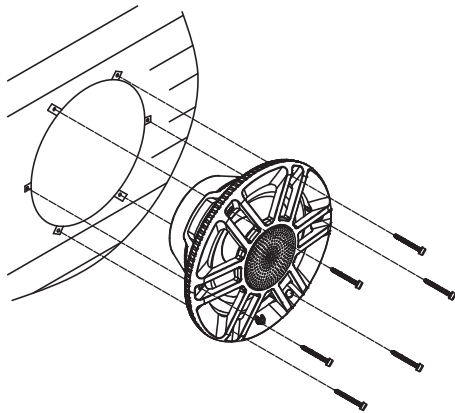
EN

MOUNTING THE SPEAKER

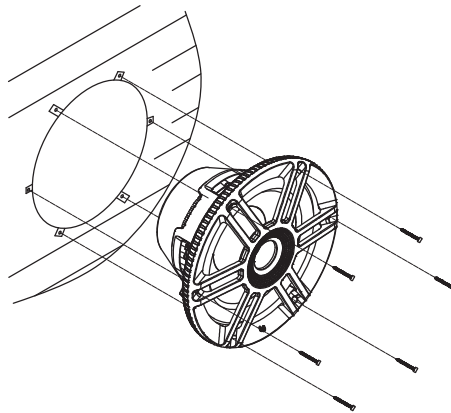
Use the included screws to mount the speaker to the location. Use the included speed clips if necessary to provide a secure mount.

NOTE: Use caution when cutting and using screws with fiberglass to prevent scratches and cracks.

Kappa 6 and Kappa 8

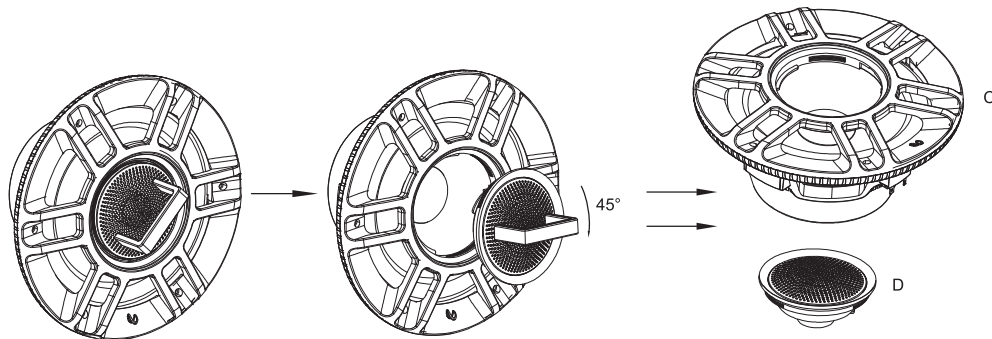


Kappa 10



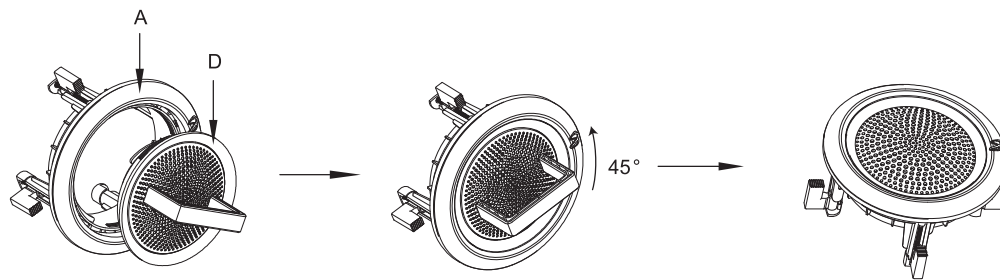
REMOVING THE TWEETER FOR SEPARATE MOUNTING (KAPPA 8 ONLY)

Use the included 2-pin tool to remove the tweeter from the woofer housing. Place the pins of the tool in the holes of the tweeter grille and rotate 45 degrees clockwise to loosen and remove.

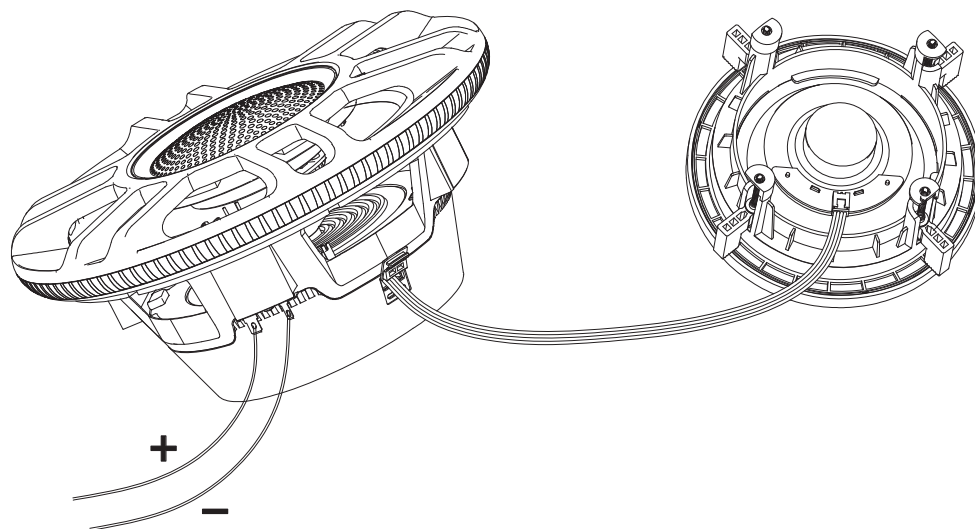


FLUSH-MOUNTING THE TWEETER

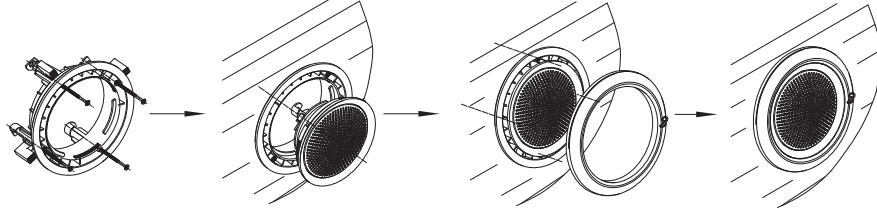
Place the tweeter in the mounting bracket and use the tool to secure by turning 45 degrees counter-clockwise.



To transmit audio signal to the tweeter, make sure the woofer and tweeter are connected with the included cable.



Place the tweeter in the mounting location, then turn each setscrew clockwise to tighten mounting brackets. Use caution so as not to overtighten. Snap the included outer ring over the mounting bracket to hide the setscrews.



Specifications	Kappa 6	Kappa 8	Kappa 10
Continuous power handling	100W	200W	300W
Peak power handling	300W	500W	900W
Frequency response	40Hz – 25kHz	30Hz – 22kHz	20Hz – 2kHz
Nominal impedance	3 Ohms*	3 Ohms*	2 or 4 Ohms (use switch to select)
Sensitivity	92dB	92dB	89dB
External diameter	7-15/32" (189.4mm)	9-1/2" (241mm)	11-5/8" (295mm)
Mounting cutout diameter	5-23/32" (144.8mm)	Woofer: 7" (177.4mm) Tweeter bracket: 4-9/16" (115.9mm)	9-9/16" (235.6mm)
Total depth	3-21/32" (92.5mm)	4-9/32" (108.1mm)	6-13/32" (162.4mm)
Mounting depth	2-9/16" (65mm)	3-3/16" (80.5mm)	4-7/8" (123mm)

EN

*NOTE: Because of the woofer's low impedance, do not wire two or more in parallel to an amplifier; doing so can result in overheating and damage to the amplifier.



HARMAN International Industries,
Incorporated 8500 Balboa Boulevard,
Northridge, CA 91329 USA
www.infinityspeakers.com

© 2018 HARMAN International Industries, Incorporated. All rights reserved.
Infinity is a trademark of HARMAN International Industries, Incorporated,
registered in the United States and/or other countries. Features, specifications
and appearance are subject to change without notice.



HAUT-PARLEUR MARINE INFINITY KAPPA 6, KAPPA 8 ET KAPPA 10

MERCI POUR VOTRE ACHAT . . .

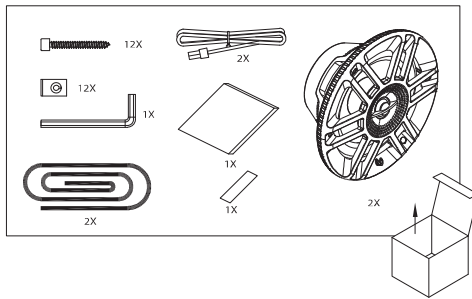
Votre produit Infinity a été conçu pour vous offrir les performances et la facilité d'utilisation que vous attendez de notre part.

PRÉSENTATION DU MANUEL

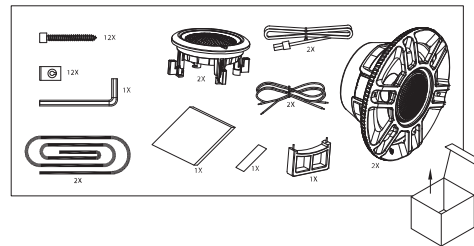
Ce manuel contient les directives d'installation générales. Cependant, veuillez noter que l'installation correcte de composants audio marine requiert une expérience qualifiée. Si vous ne disposez pas des connaissances et des outils permettant d'exécuter correctement cette installation, nous vous recommandons fortement de consulter un distributeur agréé Infinity pour connaître vos options d'installation. Conservez toutes les instructions et les factures à titre de référence.

CONTENU DE LA BOÎTE

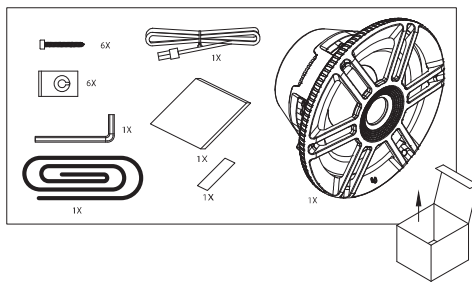
Kappa 6



Kappa 8



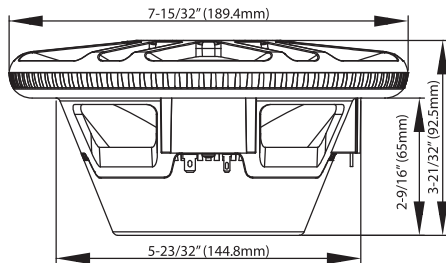
Kappa 10



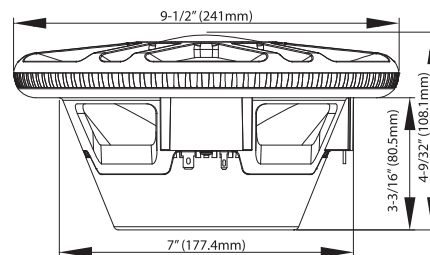
FR

DIMENSIONS

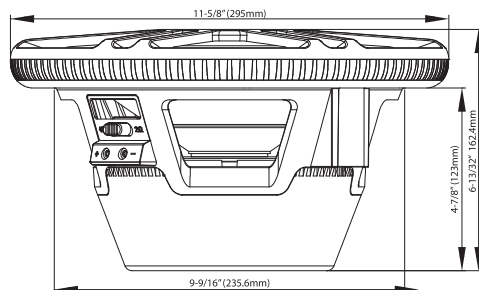
Kappa 6



Kappa 8

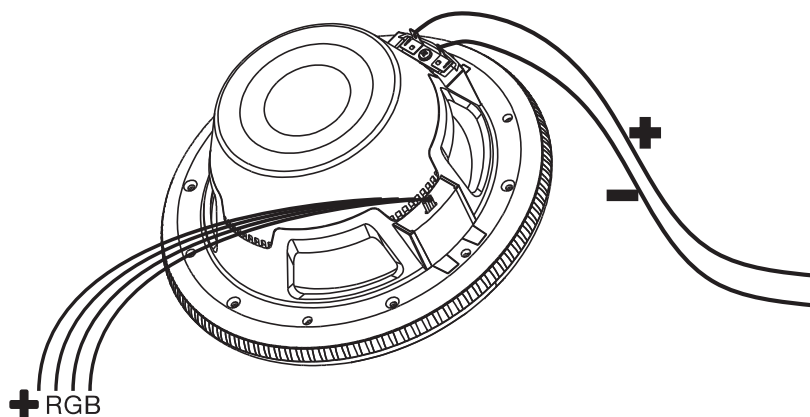


Kappa 10



CÂBLAGE DU SIGNAL DU HAUT-PARLEUR

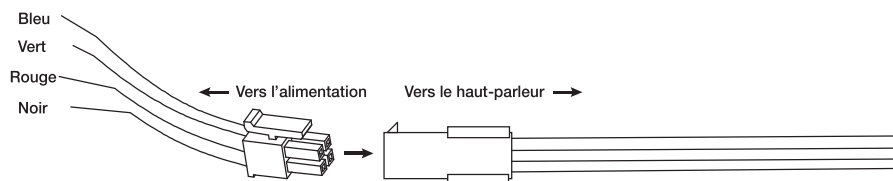
Pour envoyer le signal au haut-parleur marine Infinity, connectez les fils de haut-parleur positif (+) et négatif (-) aux sorties de haut-parleur appropriées de votre appareil ou amplificateur source. Veillez à respecter la polarité adéquate.



FR

CÂBLAGE DES DEL DU HAUT-PARLEUR

Pour alimenter les DEL, branchez les fils de DEL de 0,205 mm² (24-gauge) noir (+), bleu, vert et rouge du haut-parleur dans le connecteur femelle inclus, puis faites passer les fils du connecteur femelle à votre alimentation 12 volts ou contrôleur d'éclairage compatible (vendu séparément). Si vous utilisez un contrôleur séparé, veillez à connecter chaque fil à la bonne sortie.



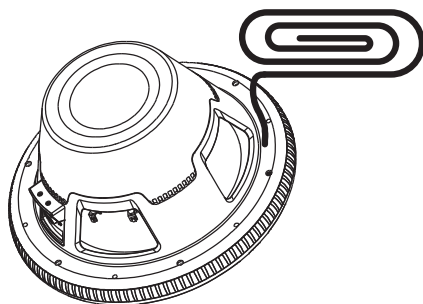
Si vous câblez directement les DEL à votre alimentation, vous pouvez choisir la couleur des DEL en connectant le fil noir à la borne positive (+) et les fils R, V et/ou B individuels appropriés ou une combinaison de ces fils à la borne négative (-).

Il y a 7 couleurs possibles, selon la configuration de câblage que vous choisissez :

Fil connecté à la borne positive (+12V)	Fil connecté à la borne négative (-)	Couleur produite
Noir	Rouge	Rouge
	Vert	Vert
	Bleu	Bleu
	Rouge + Vert	Jaune
	Rouge + Bleu	Mauve
	Bleu + Vert	Bleu vert
	Rouge + Bleu + Vert	Blanc

APPLICATION DE LA MOUSSE D'ÉTANCHÉITÉ

Pour contribuer à l'étanchéité de votre installation contre l'eau et pour créer une étanchéité acoustique à l'air, appliquez le joint de mousse auto-adhésif sur la structure du haut-parleur.



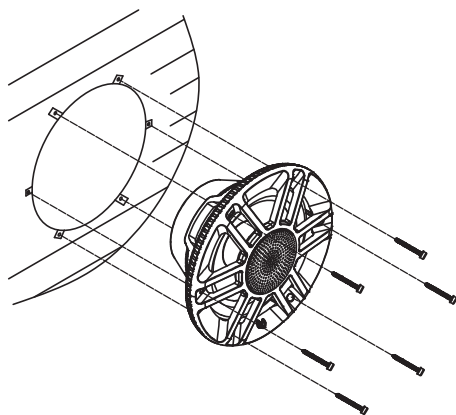
MONTAGE DU HAUT-PARLEUR

Utilisez les vis incluses pour monter le haut-parleur dans son emplacement. Utilisez les attaches rapides incluses si nécessaire pour sécuriser le montage.

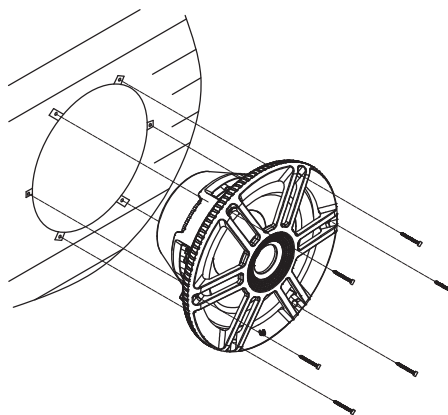
REMARQUE : Soyez prudent pour découper et visser des vis dans la fibre de verre afin d'éviter des rayures et des fêlures.

FR

Kappa 6 and Kappa 8

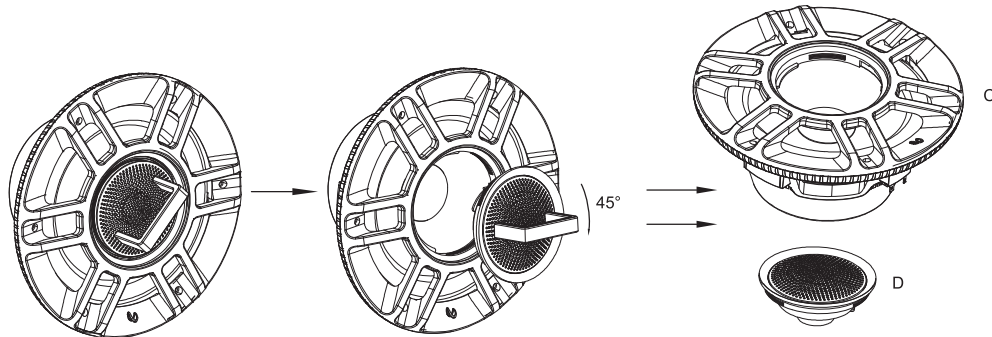


Kappa 10



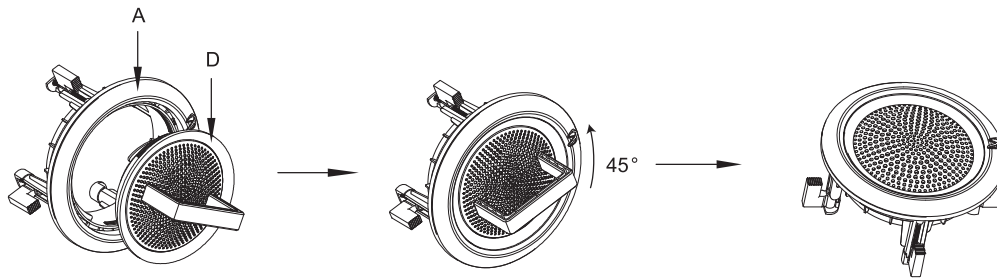
DÉPOSE DU TWEETER POUR UN MONTAGE SÉPARÉ (KAPPA 8 UNIQUEMENT)

Utilisez l'outil à 2 broches inclus pour retirer le tweeter du corps du haut-parleur grave. Placez les broches de l'outil dans les trous de la grille du tweeter et tournez sur 45 degrés dans le sens horaire pour le desserrer et le retirer.



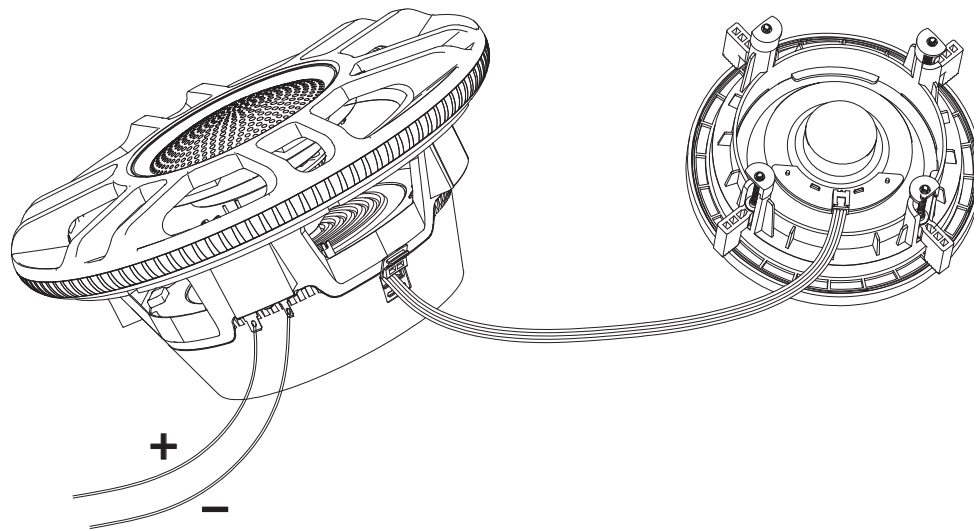
MONTAGE AFFLEURANT DU TWEETER

Placez le tweeter dans le support de fixation et utilisez l'outil pour le bloquer en tournant sur 45 degrés dans le sens trigonométrique.

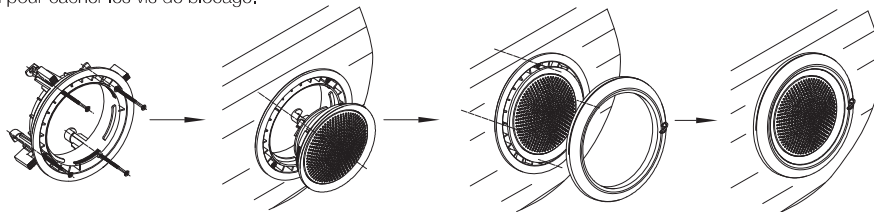


FR

Pour transmettre le signal audio au tweeter, vérifiez que le haut-parleur grave et le tweeter sont branchés avec le câble inclus.



Placez le tweeter dans l'emplacement de montage, tournez ensuite chaque vis de blocage dans le sens horaire pour serrer les supports de fixation. Soyez prudent pour ne pas trop serrer. Accrochez la bague extérieure incluse sur le support de fixation pour cacher les vis de blocage.



Spécifications	Kappa 6	Kappa 8	Kappa 10
Puissance admissible continue	100 W	200 W	300 W
Puissance crête admissible	300 W	500 W	900 W
Réponse en fréquence	40 Hz – 25 kHz	30 Hz – 22 kHz	20 Hz – 2 kHz
Impédance nominale	3 Ohms*	3 Ohms*	2 ou 4 ohms (sélectionner avec le commutateur)
Sensibilité	92 dB	92dB	89dB
Diamètre externe	189,4 mm (7-15/32")	241 mm (9-1/2")	295 mm (11-5/8")
Diamètre de découpe de montage	144,8 mm (5-23/32")	Haut-parleur grave : 177,4 mm (7") Support de tweeter : 115,9 mm (4-9/16")	235,6 mm (9-9/16")
Profondeur totale	92,5 mm (3-21/32")	108,1 mm (4-9/32")	162,4 mm (6-13/32")
Profondeur de montage	65 mm (2-9/16")	80,5 mm (3-3/16")	123 mm (4-7/8")

*REMARQUE : En raison de la faible impédance du haut-parleur grave, ne câblez pas deux haut-parleurs ou plus en parallèle sur un amplificateur ; ceci peut provoquer une surchauffe et endommager l'amplificateur.

FR



HARMAN International Industries,
Incorporated 8500 Balboa Boulevard,
Northridge, CA 91329 USA
www.infinityspeakers.com

© 2018 HARMAN International Industries, Incorporated. Tous droits réservés.
Infinity est une marque commerciale de HARMAN International Industries,
Incorporated, déposée aux États-Unis et/ou dans d'autres pays. Les
caractéristiques, les spécifications et l'aspect sont susceptibles d'être modifiés
sans préavis.