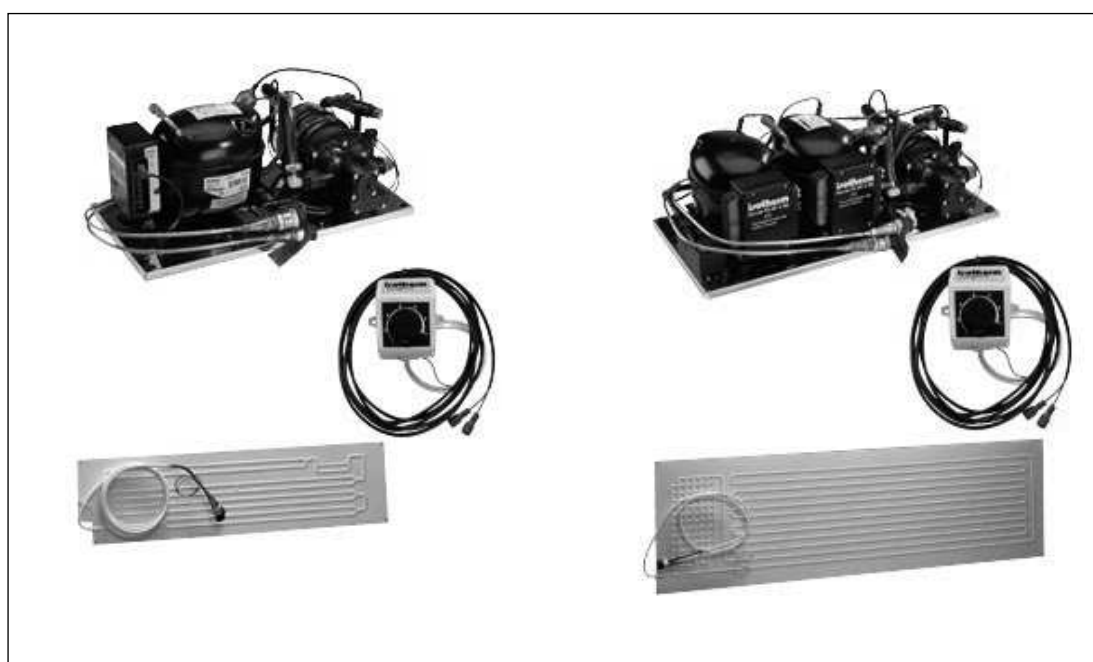


Compact Magnum Compact Magnum Twin

Installation and operation manual
Einbau- und Bedienungsanleitung
Installations- och bruksanvisning



The Isotherm Compact Magnum and Magnum Twin refrigeration units are specifically designed for installation in sailing or motor yacht refrigerators or freezers.

The unit is design for do-it-yourself installation and comes complete with all parts and components required. To simplify the installation, the system is split into two sections; the compressor/condenser unit and the evaporator. These sections are joined together by a flexible pipe fitted with quick-couplings, which can be connected and disconnected repeatedly without loss of refrigerant. To achieve good operating results, the following is essential:

- The refrigerator must be well insulated. Use polyurethane or similar foam 30 mm thick for 50 litre (1.8 cub.ft.) boxes, 50 mm for boxes up to 80 litre (2.8 cub.ft.) boxes and 100 mm or more for larger boxes.
- For freezer boxes the insulation should be three times thicker.
- Battery capacity should be at least 75 Ah to enable sufficient power to be stored during engine operation.
- All the electrical power supply equipment such as alternator, regulator, cables, connectors and batteries must be kept in a good condition.
- If the box is equipped with a water drain, this must always be closed when the refrigeration unit is in operation.

Installation

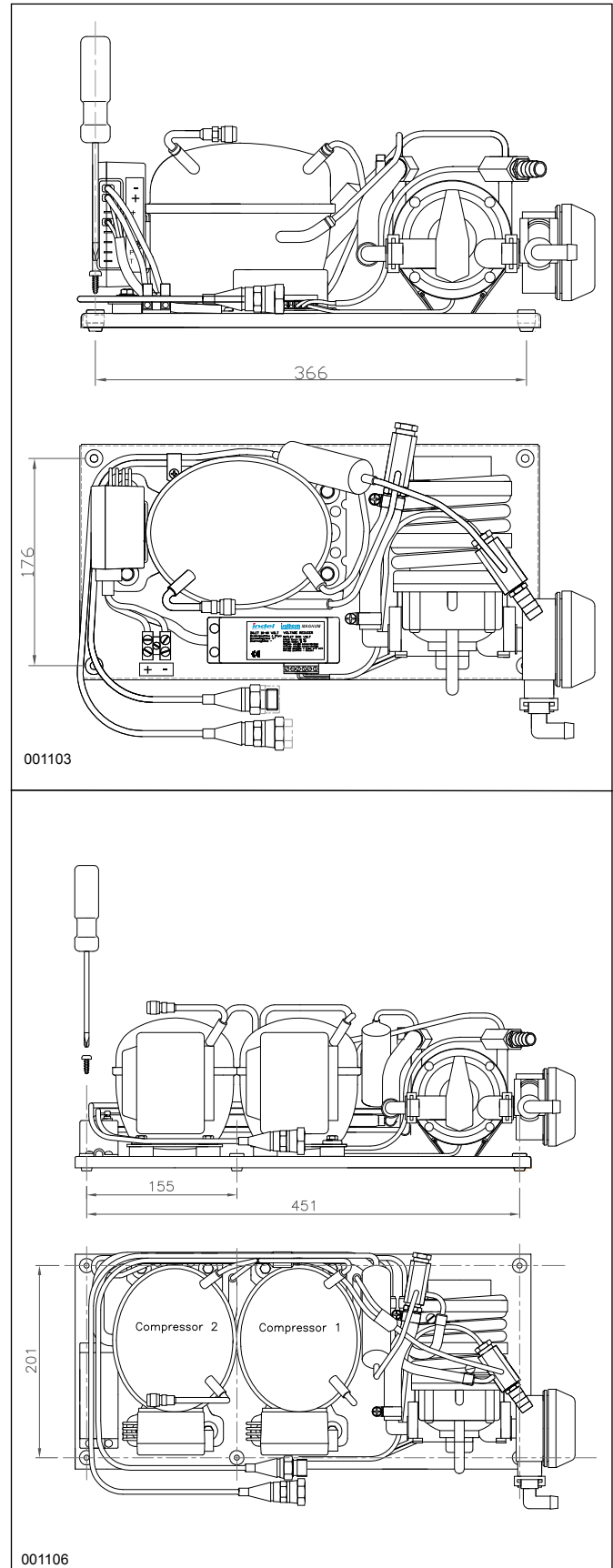
Compressor unit

The compressor unit, which must be installed in a horizontal position, can operate continuously at a 30° angle of heel. As the compressor is practically silent in operation, it can be placed in a locker, wardrobe or stowage compartment. Locate the compressor unit close to the position of the evaporator unit in the fridge so that the length of the connection pipe (2 m / 6½ ft) is not exceeded. Make sure there is sufficient space surrounding it to connect and tighten the quick-couplings on the pipes.

The compressor mounting plate must be carefully fastened, also to withstand the forces when sailing in heavy sea.

The mounting plate for the Compact Magnum compressor unit has four fastening holes with rubber cushions and the Compact Magnum Twin compressor unit has six fastening holes with cushions.

See fig.

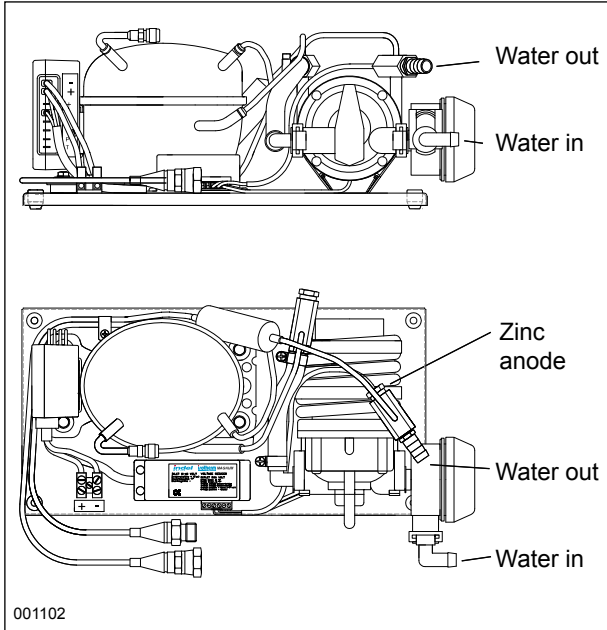


Sea water connection

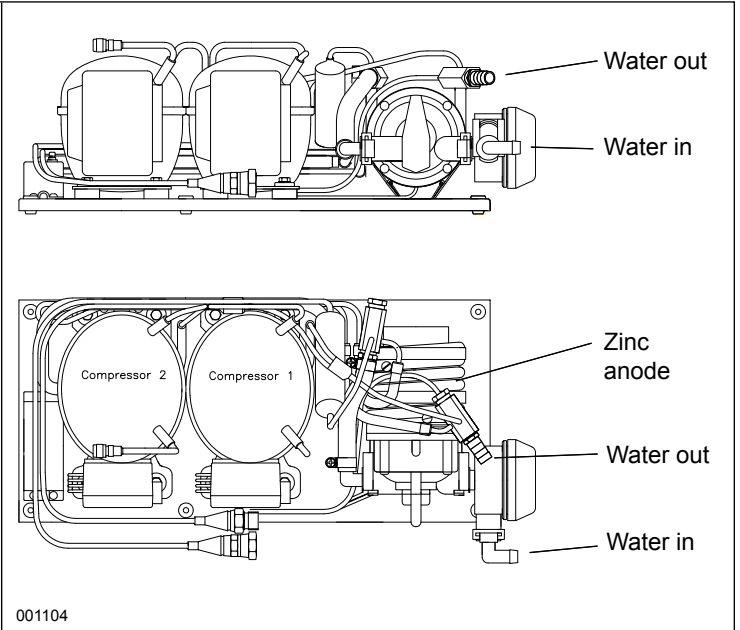
The water cooled condenser must be connected to the sea water. The water inlet on the pump must be connected to a through-hull fitting that will ensure that cooling water can be fed to the water pump even under sailing. The compressor unit can be installed up to 2 meters (6½ ft.) above water level.

The outlet can be connected to an existing through-hull fitting, such as the drain for the sink, but it must always allow a free flow of the cooling water, but does not need to be above the water line.

Compact Magnum



Compact Magnum TWIN

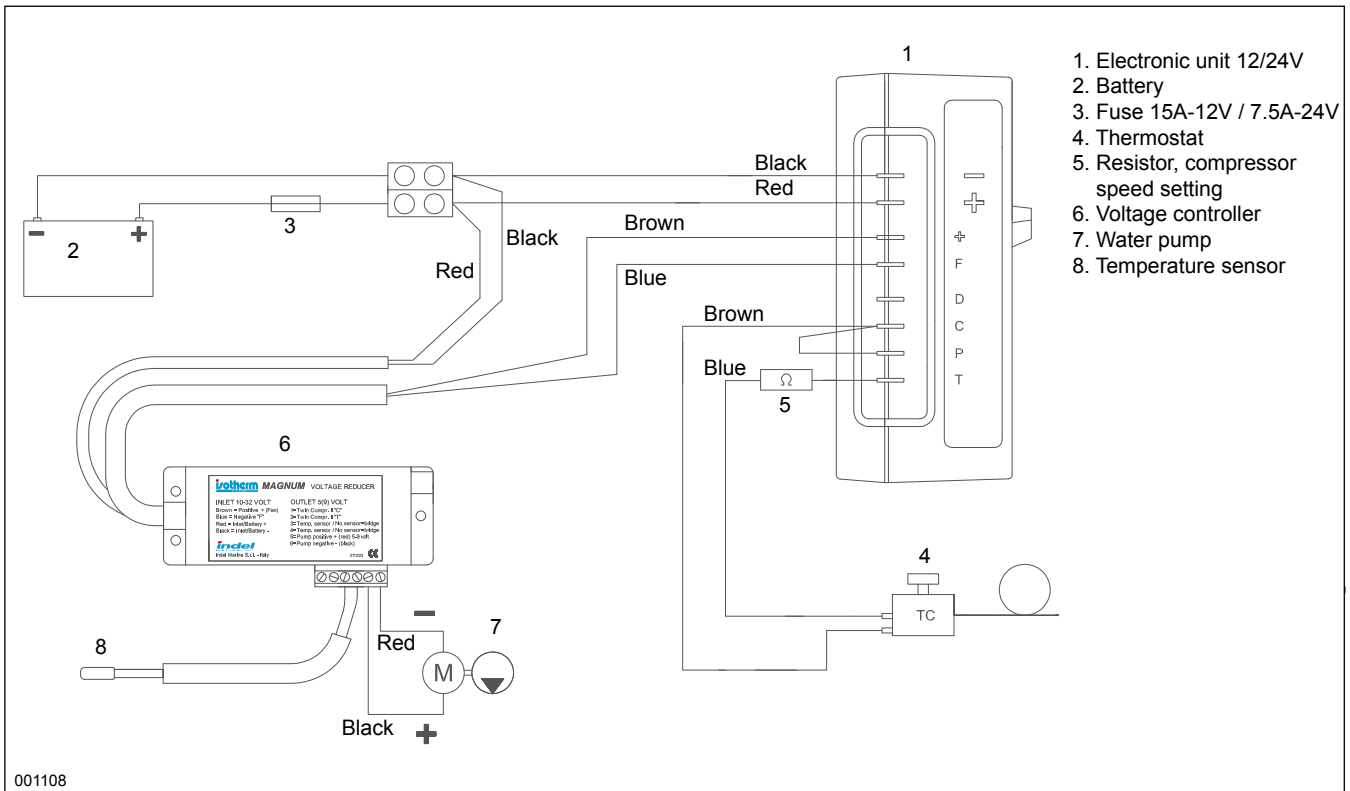


A voltage reducer is fitted to the power supply to the water pump. This reduces the speed, water flow and noise level of the pump. The pump speed vary depending on the water condenser temperature. After the refrigeration unit has been installed, the water pump will at the first start up run on a higher speed for a while to pick up water faster. This will happen also when the unit has been powerless.

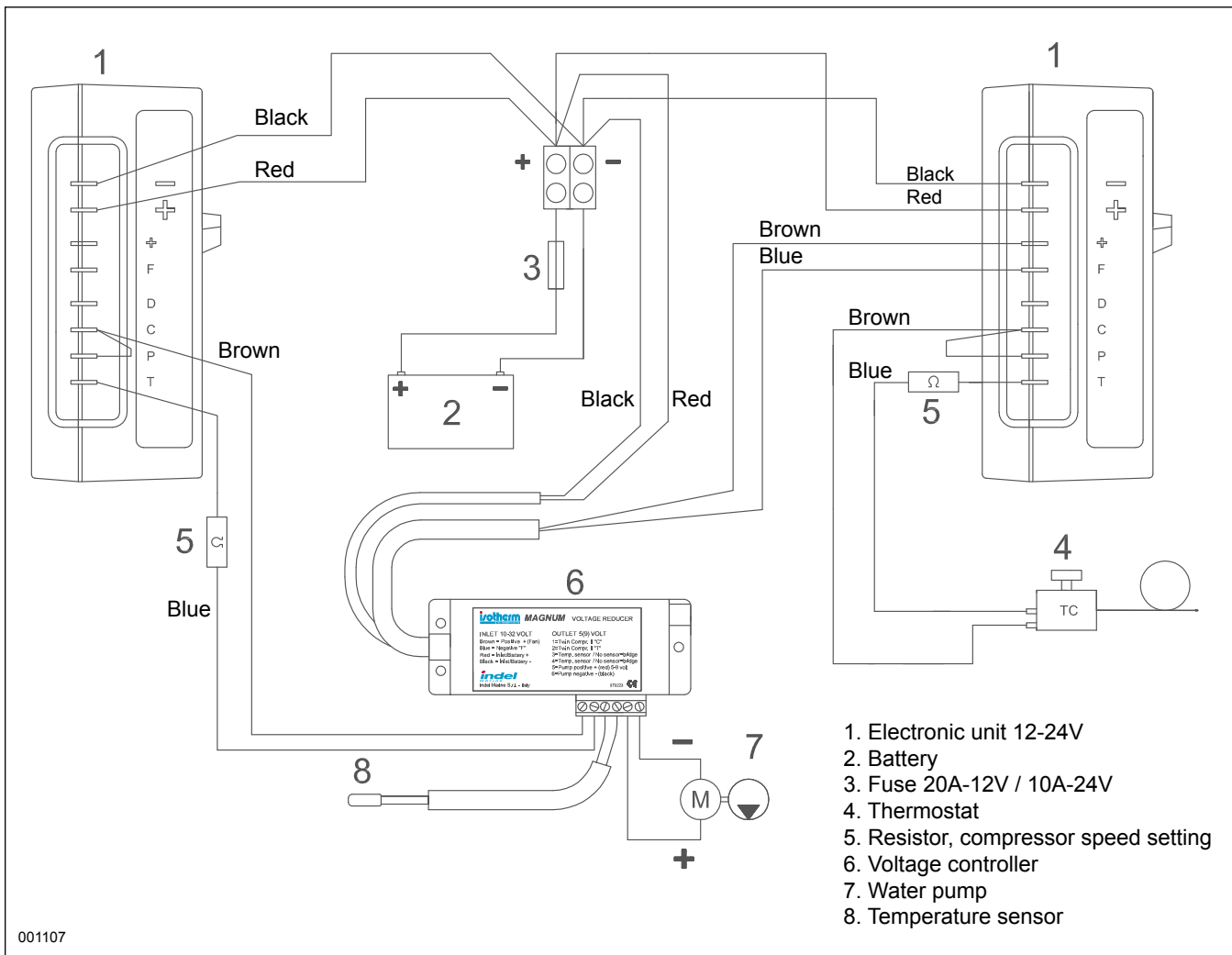
Clean the filter with short intervals, it is important to keep the water condenser free from dirt, which can reduce the water flow and cooling capacity.

See the wiring diagrams below.

Wiring diagram Compact Magnum



Wiring diagram Compact Magnum TWIN



Electrical installation

The electronic unit must always be connected directly to the battery or the main switch. Don't mix up plus and minus. It is very important that cables of correct dimensions are used for the power supply. If a switch is to be installed, it must be rated min 15A for a Compact Magnum and 25 A for a Compact Magnum Twin unit.

Wire dimensions		Length* meter / ft.	
mm ²	AWG		
2.5	12	0 - 2.5	0 - 8
4	10	2.5 - 6	8 - 18
6	10	6 - 10	18 - 32

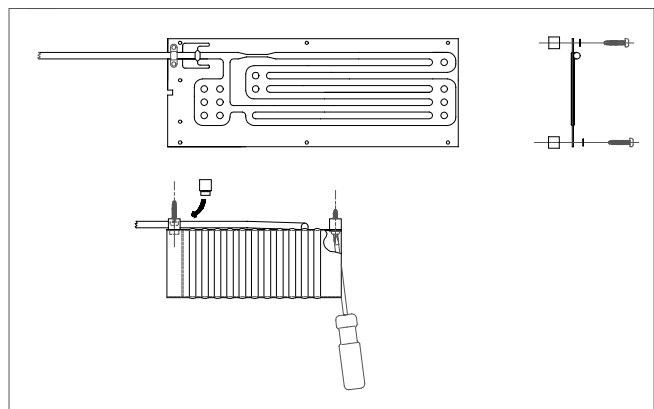
* Distance between battery and electronic unit..

Mounting evaporator

The evaporator unit should be positioned as high as possible in the fridge. O-evaporators should preferably be installed horizontally to simplify making ice-cubes. Drill a Ø 30 mm (1¼") hole in the fridge wall and possible bulkheads for the flextube and couplings to pass through. Before installing the evaporator, carefully unroll the pipe and small capillary tube to their full extent.

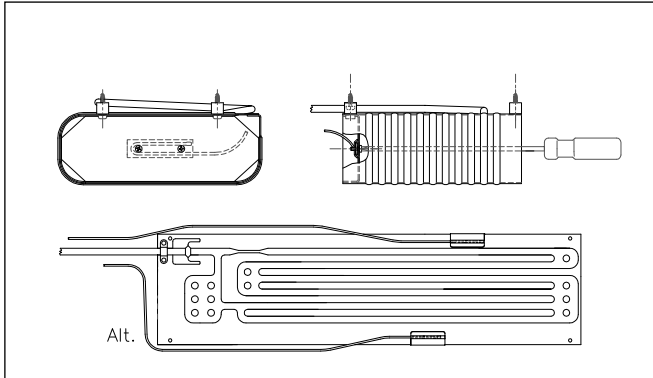
Always keep the protection caps on the couplings until they are about to be connected. Starting from inside, pass the pipe with its two connections through the hole and bulkheads to the compressor taking care not to kink or flatten the tube. As the tube is pre-filled with refrigerant, it cannot be shortened. Excess tubing should be neatly coiled and secured to prevent vibration and noise. This must be done before the quick-couplings are connected. Fill the hole in the box wall with sealant or foam.

Use the distances when fastening the evaporator to the wall. The flat evaporators can be bent one, two or three times to cover several sides of the box. (Se fig. below)



Mounting thermostat

The thermostat control box can be installed either inside or outside the fridge. Check that the thin sensor tube is long enough so that its end may be attached to the evaporator, min 70 mm (2¾"), either with the screw-bracket in pre-drilled holes or with the clip on the edge of the evaporator. On larger flat evaporators, mounting the clip on the upper edge compared to the lower edge, means a temperature difference of up to 3°C/5°F. Upper edge means colder box temperature with the same thermostat setting. (See fig below)

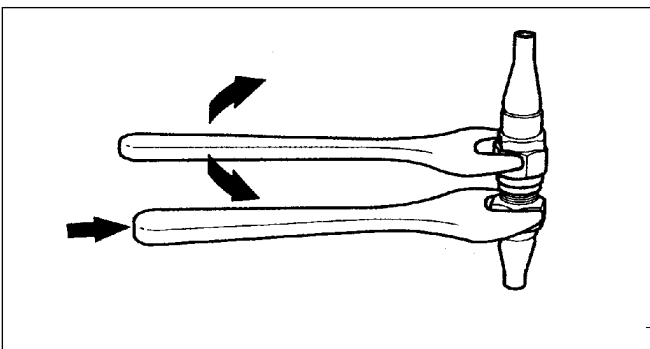


Connect the thermostat cables to the electronic unit, to C and T tabs, colours insignificant. Models with larger evaporators also have a resistor on the cable connection at the T tab, for compressor speed setting, to medium or maximum speed. (See wiring diagram on the pages before)

Quick couplings

The quick-couplings can now be connected. To start with, pull forward the tubes on the compressor. Connect first the thin capillary tube. **Rotate the female coupling nut only.** The male coupling must be held stationary or the thin tube will be broken. Screw the couplings to the bottom of their threads, tighten finally firmly using fixed spanners 21 and 24 mm. (See fig. below)

Do not throw away the protection caps. Should it be required to re-position the unit, the couplings can be re-opened without the refrigerant escaping. In such a case, screw in the protection caps immediately and tighten firmly.



Operation - Start up

Testing the installation is carried out by turning the thermostat knob clockwise. The compressor should start within 30 seconds and a low humming noise will be heard. The water pump will start at the same time. After a few more minutes the evaporator will start to frost. The thermostat regulates the temperature so it will be coldest at its maximum setting clockwise and warmest just after the switch on position. Shut-off by turning the thermostat knob anti-clockwise to the STOP-position. A certain spring resistance shall be passed.

Maintenance

It is recommended to defrost the fridge when the evaporator has a frost layer of 4 -5 mm (3/16"). Set the thermostat in OFF position. Store the foodstuff and bottles as cold as possible during the defrosting. Do not use sharp metal objects to remove the frost. Do not re-start until the fridge is completely defrosted, dry and cleaned.

The Isotherm refrigeration systems are fully hermetic closed and do not require any maintenance or refilling of refrigerant. The water filter must be cleaned periodically.

Put the box lid, during not in operation periods, in a slightly open position for ventilation.

The zinc-anode in the water system shall be checked at least once a year and replaced when so is required.

The complete system can remain in the boat during winter. Run the refrigeration system using fresh water for cooling to clean the hoses and the pipes.

The water system included the pump must be fully drained for winter storage when there is a risk for frost. Or, fill up with anti-freeze.

When the system is standing dry it is recommended that the zinc-anode is taken out.

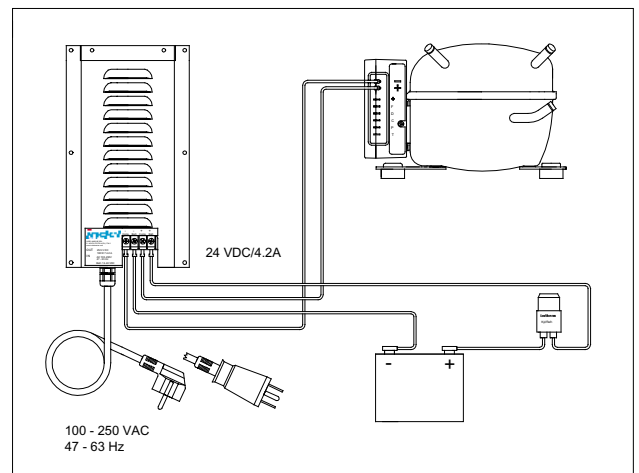
Keep the batteries and the charging system in good shape.

Shore power

A battery charger must always be connected to the battery, never directly to the refrigerators electronic unit.

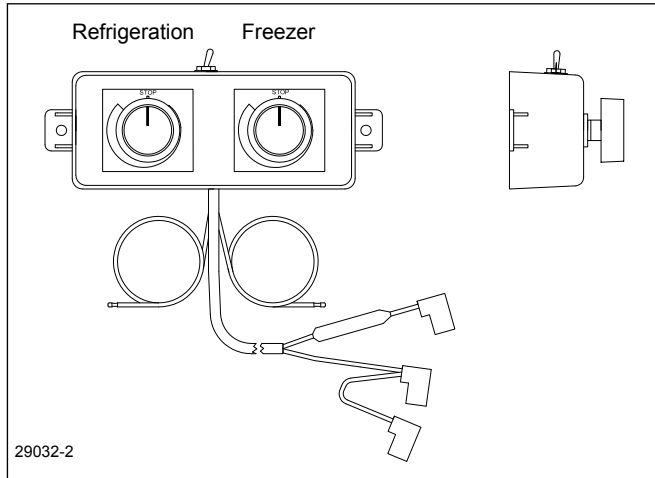
The battery charger shall have a capacity of at least 10A. Another, better, solution is to install our Power Pac converter which automatically switch from battery to shore power supply when the shore power is connected.

Please note; this unit cannot be used on a Compact Magnum TWIN.



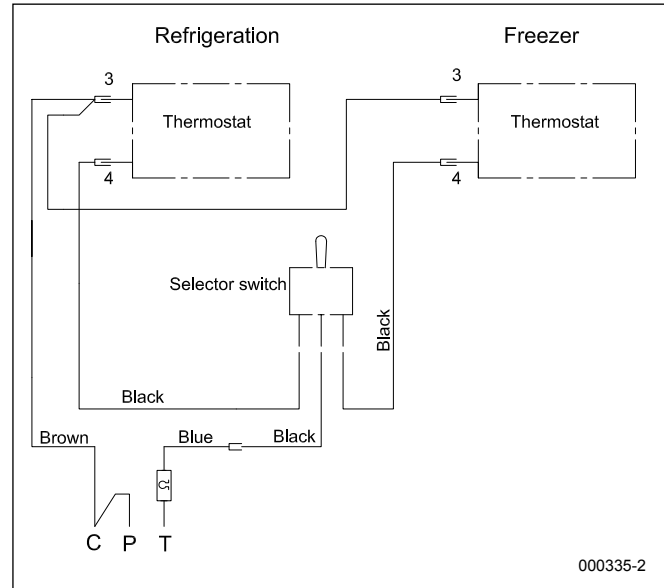
Dual thermostat

By means of a dual thermostat unit the refrigeration system can work either as a refrigerator with temperatures above freezing point, or as a freezer with temperatures down to -22°C / 74°F. The temperature range can be selected on the thermostat housing with the toggle selector switch.



The wires are to be connected to C and T the same way as for the standard thermostat.

See figures.



Fault finding


Fault	Possible cause	Action
Nothing happens when switched on.	Wrong polarity. No power supply. Battery in poor condition, Voltage drop due to thin cables. Faulty thermostat.	Place + and - connections correctly. Is main power switched on? Check fuse. Inspect charging circuit. Check voltage drop. Replace cables if required. Bridge C and T on electronic unit. If compressor starts, thermostat is faulty.
Compressor makes only short start attempts when switched on.	Bad power supply, too low voltage or voltage drop at start attempts. Discharged batteries. Faulty electronic unit.	Check cables and connectors, possible verdigris. Charge batteries by engine running or by battery charger. Exchange electronic unit.
Compressor runs but no refrigeration generated.	Loss of refrigerant. Quick couplings not tightened enough. Leakage in pipes or evaporator.	Inspect and tighten. Contact refrigeration specialist to check refrigerant. * Contact refrigeration specialist for check-up. *
Compressor runs long time but not cold enough.	Bad condenser cooling, and/or bad box insulation.	Clean water strainer, flush the condenser, check the water pump pumping capacity, and/or refrigeration compartment insulation.
Compressor runs too long time, too cold in refrigeration compartment.	Thermostat sensor end not in mechanical contact with evaporator. Faulty thermostat not switching off.	Check sensor end mounting, re-fit. Replace thermostat.
Fuse blows.	Wrong fuse size. Faulty electronic unit.	Check fuse 15A-12V, 7.5A-24V (Magnum) Check fuse 20A-12V, 10A-24V (Magnum TWIN) Exchange electronic unit.

If a complicated fault does occur, such as those requiring specialist assistance (marked*), please contact Indel Marine S.r.l. IT-61019 S. Agata Feltria (PU), Italy or your local marine distributor for advice.

Safety

Never open the refrigerant circuit, except by the quick couplings, they are of self sealing type and designed for this purpose. Make sure the compressor ventilation is not blocked.
If a battery charger is mounted, it must be connected to the battery, never direct to the refrigeration unit.
When connected to shore power, ensure that the mains power supply system is equipped with an automatic earth leak switch, "ground fault circuit interrupt".
When the refrigeration unit is to be disposed, this must be done by certified refrigeration specialist for correct re-cycling of components and care-taking of the refrigerant.

This product is marked according to the European directive 2002/96/EC on Waste Electric and Electronic equipment /WEEE). By ensuring this product is disposed of correctly, you will help prevent potential negative consequences for the environment and human health, which could otherwise be caused by inappropriate waste handling of this product.

The symbol  on the product, or on the documents accompanying the product, indicates that this product may not be treated as household waste. Instead it shall be handed over to the applicable collection point for recycling of electrical and electronic equipment. Disposal must be carried out in accordance with local environmental regulations for waste disposal. For more detailed information about treatment, recovery and recycling of this product, please contact your local city office, your household waste disposal service or the shop where you purchased the product.

Technical data

Voltage:	12/24 volt
Power consumption:	4.5 - 10A (depending on model, during compressor run)
Average power consumption:	1.0 - 3.5A refrigeration units (depending on model). Freezer units 2 - 2.5 times more (depending on model).
Compressor:	Danfoss BD50F on Magnum and 2 x BD50F on Magnum TWIN
Refrigerant:	R134a (filled amount written on sticker on top of the compressor)
Capacity:	Top loaded refrigeration boxes 170 to 500 litres / 6 - 17.6 cu.ft. (depending on model). Top loaded freezer boxes 60 to 200 litres / 2.1 - 7.0 cu.ft (depending on model).
Fuse:	15A - 12V / 7.5A - 24V on Magnum 20A - 12V / 10A - 24V on Magnum TWIN
Battery protection:	Cut-out at 10.4 V (22.8), cut-in at 11.7 V (24.2) Alternative cut out 9.6 V (21.3), cut-in 10.9 V (22.7) by separate order.

Fulfils EMC directives, CE marked.



indel
marine

Zona Artigianale sn
IT-61019 S. Agata Feltria (PU) - Italy
Phone +39 0541 848030 Fax +39 0541 848563
info@indelmarine.com www.indelmarine.com
www.isootherm.com

For service and technical support:

Indel Marine USA
Phone +1 954 772 8355
Fax +1 954 772 3839 Mail:info@indelmarineusa.com

Thermoprodukter AB, Sweden
Phone +46 480 425 880
Fax +46 480 127 75 Mail:info@isootherm.com

Isotherm Compact Magnum / Compact Magnum Twin ist ein Kühlaggregat, vorgesehen für den Selbsteinbau in eine Kühlbox oder in einen Kühlschrank.

Bei der Konzeption des Kühlsystems wurde auf die Möglichkeit einfacher und leichter Selbstmontage besonderen Wert gelegt. Das Kühlsystem wird werkseitig mit Kältemittel befüllt und vollkommen betriebsfertig geliefert. Zur Vereinfachung der Installation werden der Kompressor und der Verdampfer als separate Teile geliefert. Erst nach deren Montage werden sie durch das flexible Kühlrohr, das mit selbstdichtenden Schnellkupplungen versehen ist, verbunden.

Die Voraussetzungen für eine gute Montage sind:

- Gute Isolierung des Kühlraumes, am besten aus dem Material Polyurethan: 30 mm Stärke für Boxen bis 50 Liter, 50 mm für Boxen bis 80 Liter und 100 mm oder mehr für größere Boxen.
- Die Verbrauchsbatterien sollten eine Kapazität von mindestens 75 Ah haben.
- Das Batterieladegerät, die Kabel und Anschlüsse im elektrischen System sollten in gutem Zustand gehalten werden, die Batterien gilt es am Anfang und am Ende der Saison entsprechend zu pflegen.

Installation

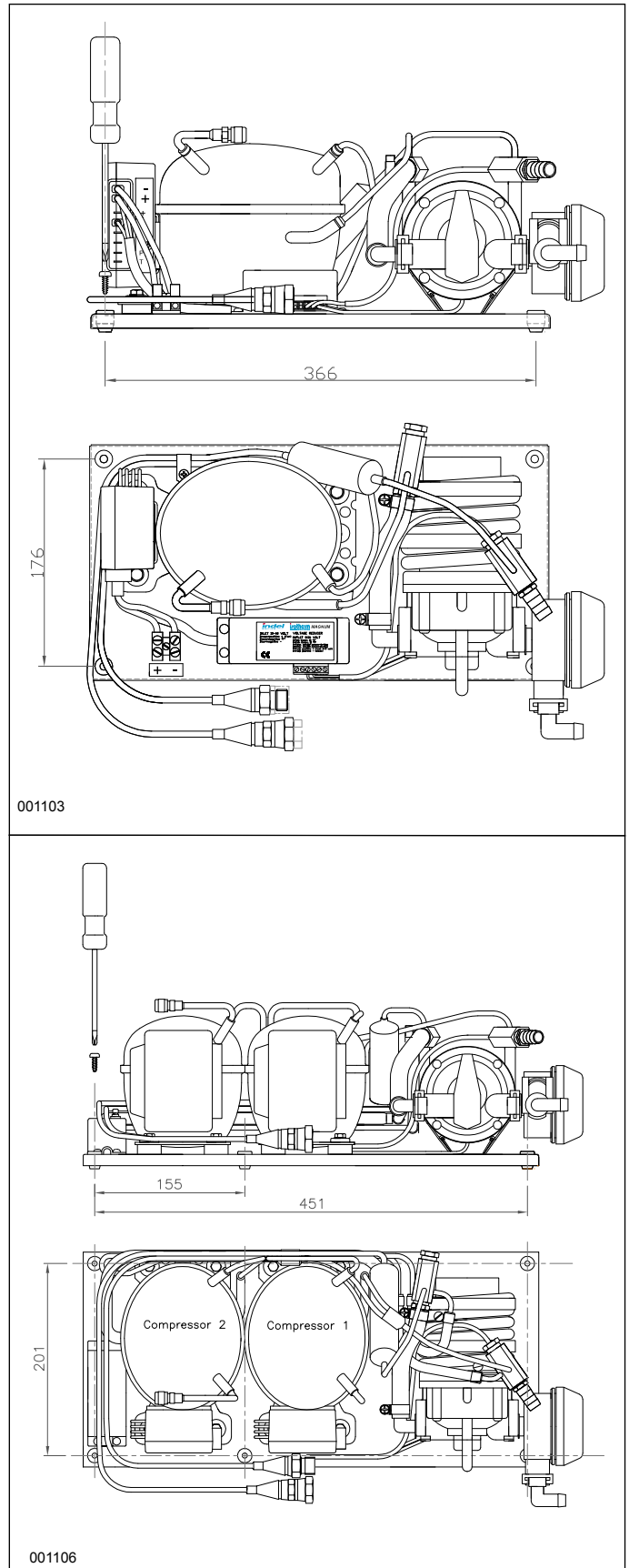
Kompressorteil

Die Kompressoreinheit sollte waagrecht montiert werden, um einen kontinuierlichen Betrieb bei bis 30° Neigungswinkel gewährleisten zu können.

Die Schrauben müssen fest und sicher sitzen, damit bei schwerer See nichts passiert. Der Compact Magnum Kompressorteil hat vier Befestigungslöcher mit Gummifüße und Compact Magnum TWIN hat sechs Befestigungslöcher mit Gummifüße.

Zur Vereinfachung der Installation sollten die Schnellkupplungsanschlüsse am Rohr und Kompressor eingeschraubt werden, bevor die Kompressoreinheit endgültig montiert wird.

Nehmen Sie die Schutzkappen nicht zu zeitig ab und haben Sie sie für später auf. Die Schnellkupplungsanschlüsse können zuerst per Hand gedreht und dann gleichmäßig mit einem Schraubenschlüssel geschraubt werden, so dass sie in ihre Dichtungsposition gleiten und die Ventile öffnen. Halten Sie dabei die Außenteile des Anschlusses mit einem 21-er Schlüssel fest, damit sie nicht mitdrehen und vielleicht das Kapillarröhrchen beschädigen. Ziehen Sie die Kupplungen ganz fest an. Verwenden Sie 21-er und 24-er Schlüssel für die Rohre.



Wasseranschluss

Der Wasseranschluss an der Pumpe muss so angeschlossen werden, dass immer Kühlwasser fließen kann, auch beim segeln.

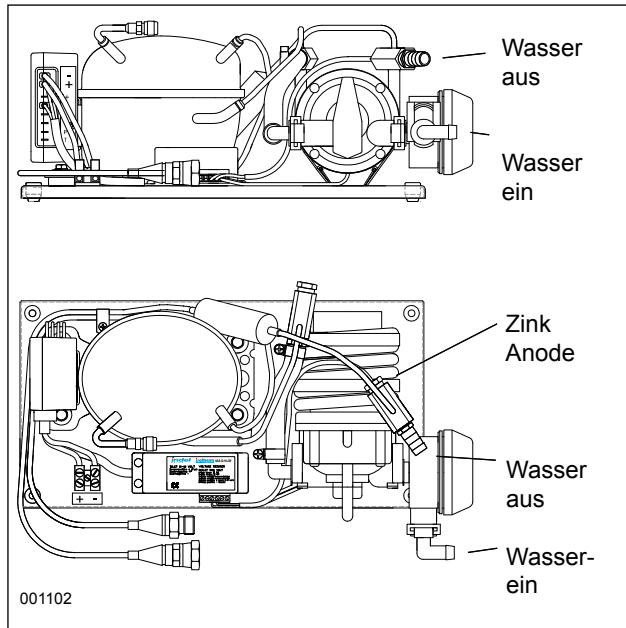
Installieren Sie die Kompressoreinheit gut geschützt, aber leicht zugänglich und schließen Sie deren Wasseransaugschlauch an einen separaten Einlass am Bootskörper und den Auslass auch zu einen separaten Abfluss.

Der Kompressor kann bis zu 2 m über Wasserlinie installiert werden.

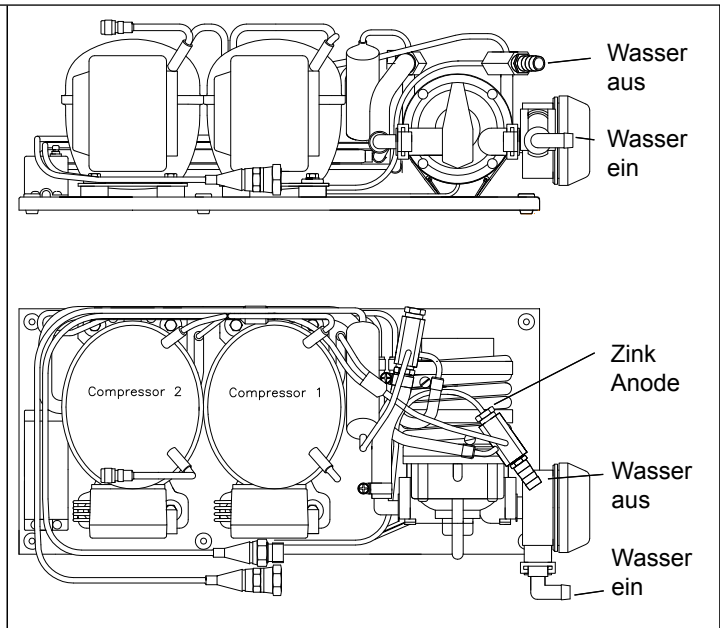
Die Stromzufuhr der Wasserpumpe hat einen Spannungsregler, um die Drehzahl der Pumpe zu senken

und damit leiseren Betrieb zu ermöglichen. Wenn nach der Installation Schwierigkeiten in der Kühlwasserzirkulation auftreten, weil die Pumpe trocken oder das System geleert worden war, läuft die Pumpe 90 Sekunden automatisch schneller. Der Spannungsregler gibt 5 bis 9.5 Volt unabhängig davon, daß der Eingang 10 - 32 Volt hat. Die Spannung ist von Kondensatortemperatur geregelt. Reinigen Sie gerne mit kurz Intervall das Wasserfilter auf der Kuhlwasserpumpe. Schmutz im Kühlwasserkreislauf reduziert die Kühlleistung.

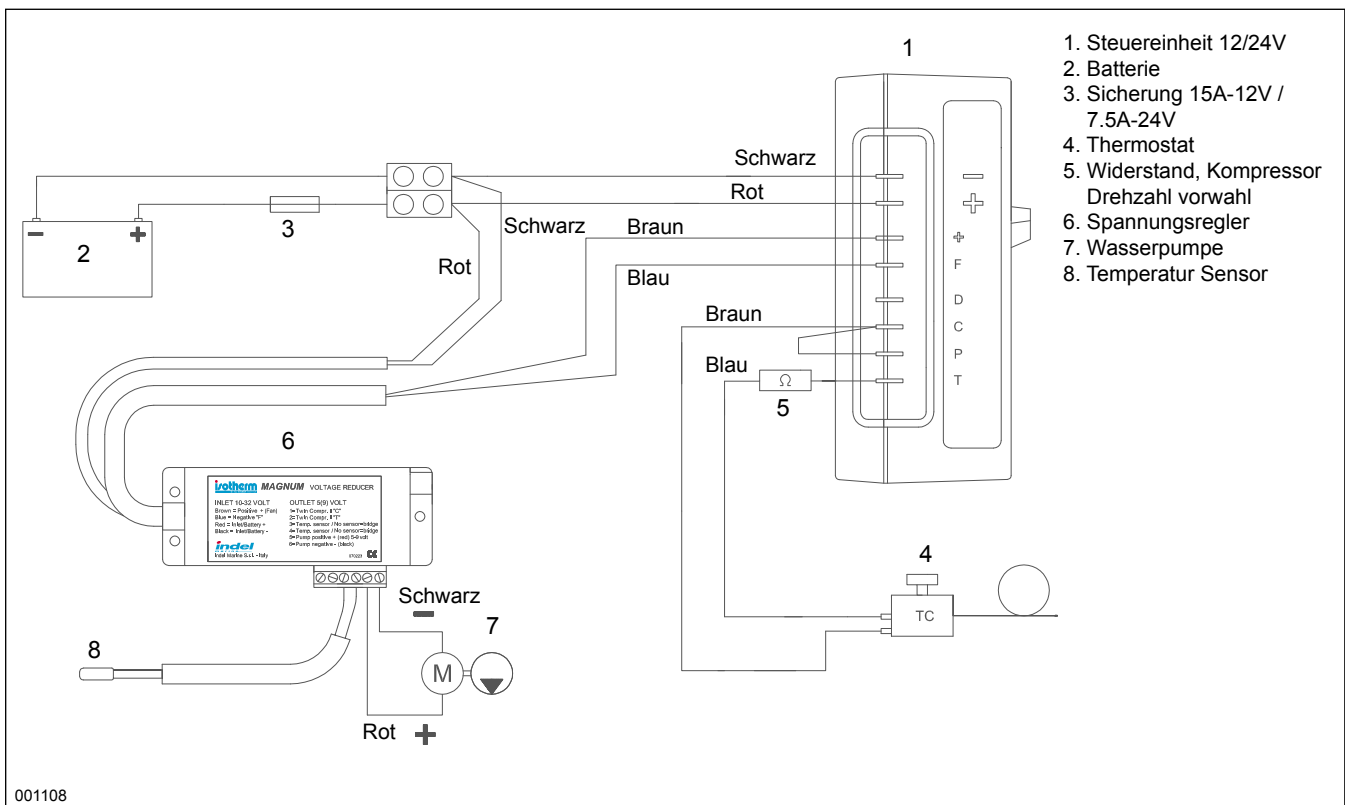
Compact Magnum



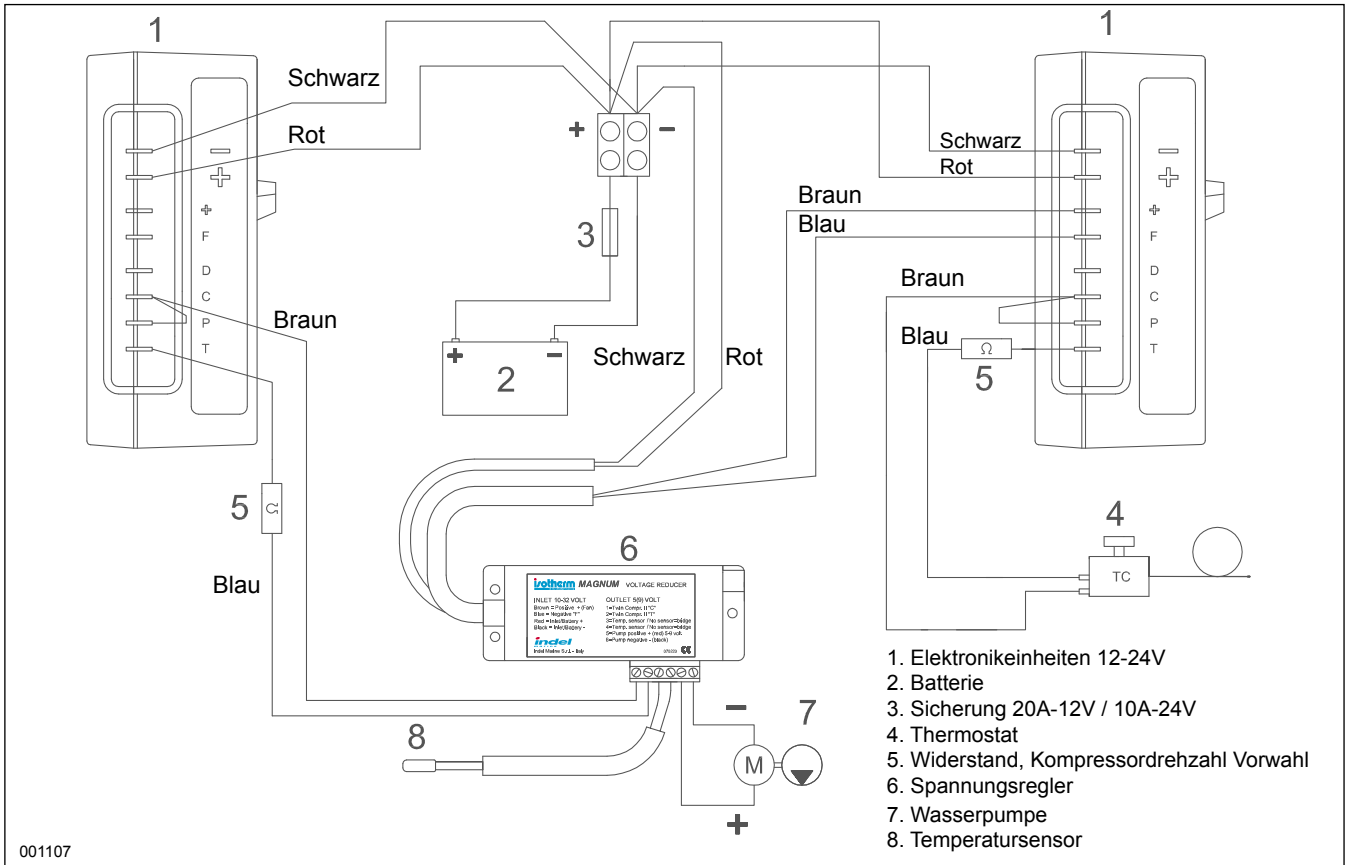
Compact Magnum TWIN



Anschlussplan Compact Magnum



Anschlussplan Compact Magnum TWIN



Elektronik

Das Elektronikteil wird immer direkt an die Batteriepole bzw. an den Strom-Hauptschalter angeschlossen. Führen Sie ein positives Kabel vom + Anschluss der Batterie oder Batterieauptschalter über die Sicherungsfassung und ein negatives Kabel vom Batterie - Anschluss. Wichtig ist es auch, dass eine ausreichender Kabeldurchmesser gewählt wird, um eine sichere Startfunktion zu erreichen. Ein separat installierter Sicherungs-Automat oder Schalter muss für 20A bzw. 25A Leistung dimensioniert sein.

Kabelquer-schnitt mm ²	Max. Länge * (meter) 12V	Max Länge * (meter) 24V
2,5	2,5	5
4	4	8
6	6	12

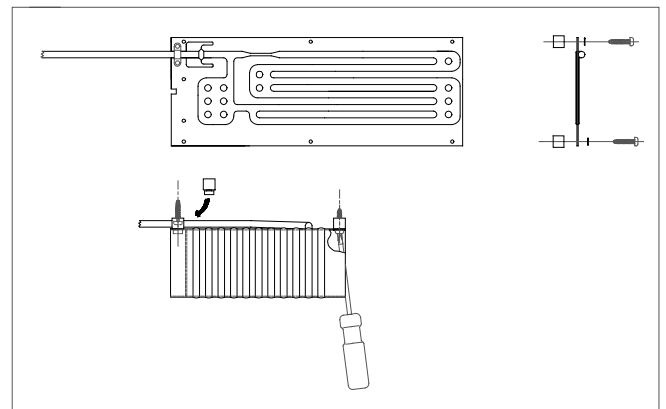
*) Abstand zwischen Batterie und Steuereinheit.

Verdampfer

Der Verdampfer sollte so hoch wie möglich in der Kühlbox montiert werden. O-Verdampfer am besten waagrecht einbauen, um eine Eiswürfelschale zu platzieren. Wird er vertikal platziert, muss die Anschlussleitungen nach oben gerichtet sein. Um die Anschlussleitungen mit Schnellkupplungen bis zum Kompressor verlegen zu können, wird an der Schrankwand oben ein Loch von $\varnothing 30$ mm gebohrt, gegebenenfalls werden Schottwände u.ä. Gleichmaßen durchgebohrt.

Bevor das Rohr verlegt wird, sollten Sie es vollkommen ausrollen. Das Rohr darf nicht scharf gebogen oder plattgedrückt werden. Die Länge am Rohr, die übrig bleibt, wird zu einer Schlinge aufrollt, zusammengelegt und an geschützter Stelle angebracht, bevor die Schnellkupplungen montiert werden.

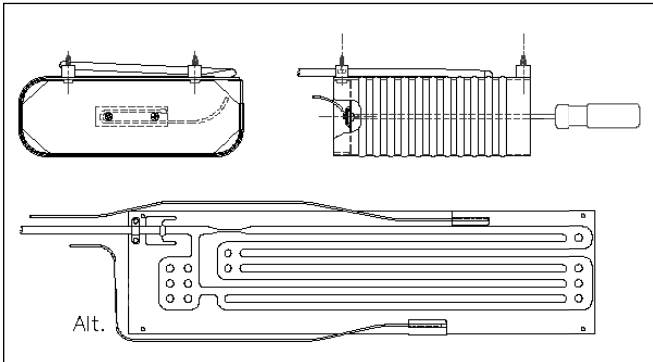
Das Bohrloch in der Box soll mit Armaflexschlauch und Dichtungsmittel abgedichtet werden. Bei Bedarf kann der O-Verdampfer an der Nahtstelle geöffnet werden. Für besondere Einbauverhältnisse kann der Verdampfer durch vorsichtiges Verbiegen passend geformt werden. Flachverdampfer können auch mit Hilfe von Spezialwerkzeugen passend geformt werden. Der Verdampfer wird mit Schrauben und Distanzelementen an die Boxenwand oder -Decke geschraubt. Die geschieht allerdings erst, nachdem der Fühler des Thermostats befestigt wurde.



Thermostat

Das Thermostatgehäuse kann außer- oder innerhalb der Kühlbox/des Kühlschranks montiert werden. Achten Sie nur darauf, dass das Kapillarrohr mit Fühlendstück an den Verdampfer heranreicht. Der Fühler wird mit dem Befestigungsclip angebracht oder mit speziellen Klemmplatten verschraubt, so dass ganzes Ende an der Verdampferkante anliegt.

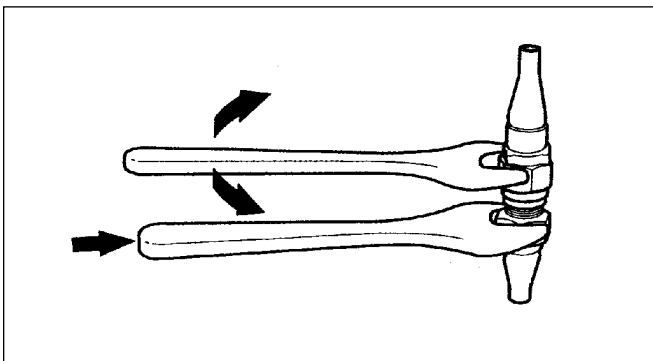
Plazierung der Fühlerendstück auf grössere Flachverdampfern; obere Kante bedeutet niedriger Kühlraumtemperatur (2 bis 3°C) in Vergleich mit untere Kante, mit der gleicher Thermostateinstellung.



Schließen Sie das Therstatkabel an den Steckungen „T“ und „C“ der Steuereinheit an. Aggregate mit grössere Verdampfern haben auch ein Widerstand auf Stecker T montiert, für Vorwahl höhere Kompressordrehzahl, in zwei verschiedene Stufe, mittlere und maximale Drehzahl.

Schnellkupplungen

Die Schnellkupplungen werden mit dem Kompressor verschraubt. Zuerst schließen Sie an das Kupplungsstück mit dem dünnen Kapillarrohrchen von Verdampfer an. Hierbei darf das „Vater“-Kupplungsstück nicht mitdrehen, da es sonst abbrechen kann. Die Kupplungen werden bis zum Anschlag verschraubt, danach werden die Kupplungen festgezogen, damit eine mechanische „Versiegelung“ zustande kommt. Verwenden Sie Gabelschlüssel 21 und 24 mm. Bewahren Sie die Schutzkappen auf. Falls das Aggregat einmal ausgebaut werden sollte, kann man die Schnellkupplungen öffnen, ohne das Kältemittel entweicht. Sicherheitshalber sollten dabei die Schutzkappen sofort wieder fest verschraubt werden.



Betrieb

Testen Sie die Funktionen des Aggregates, in dem Sie der Thermostatregler Uhrgeissinn aus der STOP-Stellung umdrehen. Der Kompressor soll jetzt innerhalb 30 Sekunden starten und ein schwaches „Surren“ zu hören sein. Wenn Sie den Knopf weiter drehen, können Sie die Temperatur regeln. Maximaler Kühlleistung bekommen Sie mit den Knopf völlig nach rechts umgedreht. Wenn der Thermostatknopf zurück auf STOP-Stellung gedreht wird, ist das Aggregat abgeschaltet. (Ein deutlich Federdruck muss passiert werden).

Wartung

Falls der Verdampfer vereist (4-5 mm) sollte er durch Abschalten abgetaut werden.

Wenn die Schnellkupplungen während der Installation korrekt angezogen wurden, braucht das Abgeschlossene Isotherm System nie mehr mit Kühlmittel aufgefüllt wird. Wartung entsteckt sich im Prinzip nur auf das Wegbürsten von Staub und Smutz an der Kompressoreinheit und regelmäßig (mindestens einmal pro Jahr) die Zinkanode am Ablaufnippel des Wasserkondensators zu überprüfen und bei Bedarf auszutauschen.

Spülen Sie den Kondensator gründlich aus, bevor Sie die neue Zinkanode Montieren.

Reinigen Sie regelmässig der Wasserfilter an den Wasser-einlass.

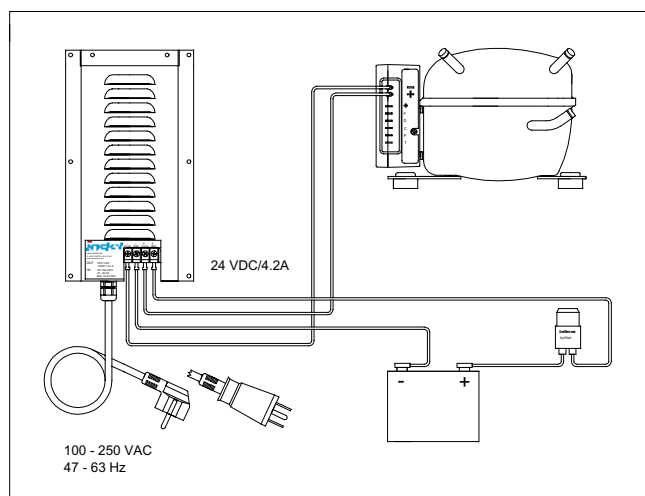
Entwässern Sie die Wasserpumpe, den Wasserkondensator und die Wasserleitungen bei Frostgefahr und Winterlagerung bzw. füllen mit Frostschutzmittel.

Es ist besonders wichtig, dass Batterien und Ladesystem immer in bestem Zustand sind. Während des Winters sollte das gesamte System im Boot bleiben. Aber es wird nicht immer möglich sein, es in Betrieb zu setzen, wenn die Aussentemperaturen unter der Gefrierpunkt liegt.

Landstrom

Landstrom kann über ein gutes Batterieladegerät von mindestens 15A Leistung eingespeist werden. Das Ladegerät darf nicht direkt an die Elektronikeinheit angeschlossen werden. Es muss immer eine Batterie als Puffer installiert wird.

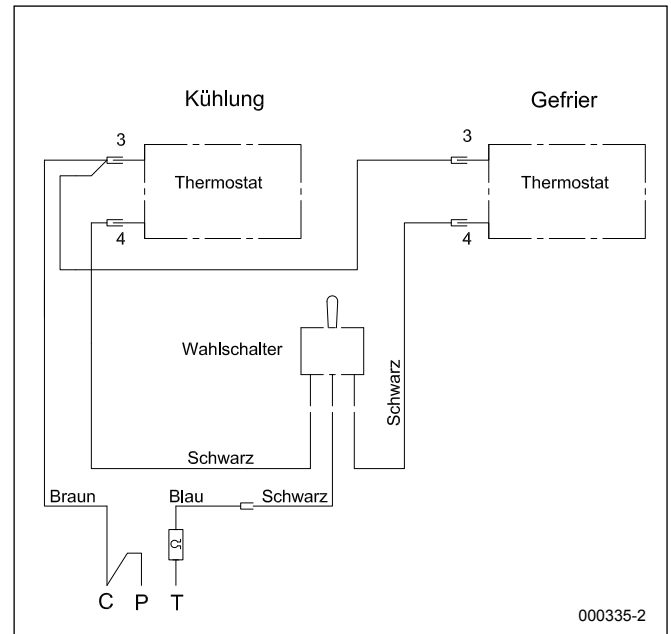
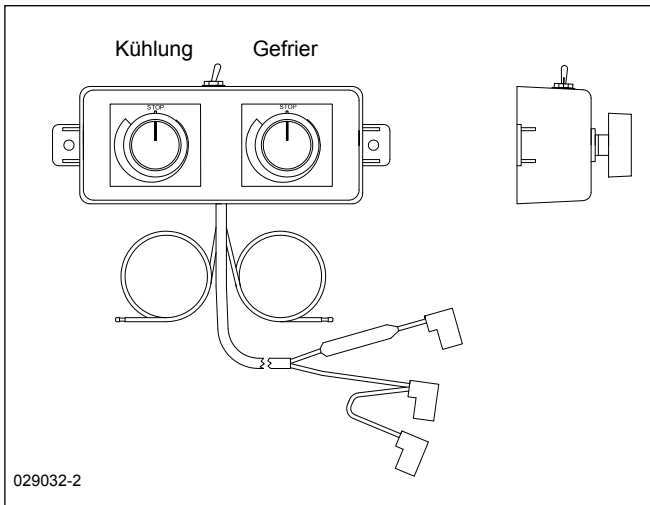
Eine andere bessere Lösung ist, ein „Power Pac“ Gleichrichter zu Installieren. Es ist mit automatische Vorrangsschaltung für Netzbetrieb ausgerüstet.



Doppelthermostat

Als Zubehör gibt es ein Doppelthermostat Kit. Es ist mit ein Kühlthermostat, ein Gefrierthermostat und ein Wahlschalter ausgerüstet.

Kabelanschluss ist gleich wie vor dem Standardthermostat gemacht. Sehe Schaltplan.



Fehlersuche

Fehler	Mögliche Ursache	Maßnahmen
Nach dem Einschalten passiert gar nichts.	Kein Strom. + / – Anschlüsse gekreuzt. Batterie leer. Spannungsverlust, dünne Kabeln. Thermostat fehlerhaft. Steuereinheit fehlerhaft.	Hauptschalter aus? Kabelanschlüsse überprüfen. Batterie laden, Motor starten oder Ladegerät einschliessen. Kabelgröße überprüfen. Testen durch C und T überbrücken. Wenn Kompressor starten, Thermostat erneuern. Steuereinheit austauschen.
Kompressor macht nur Startversuche.	Zu wenig Spannung, Spannungsverlust wegen dünne Kabeln oder schlechte Kableverbindungen. Fehler in Steuereinheit.	Batterie laden. Kabelgröße und Anschlüsse überprüfen. Steuereinheit erneuern.
Kompressor läuft, aber keine Kühlung.	Kältemittelverluste. Läckage, Anschlüsse nicht dicht.	Überprüfen, anziehen. Kältemittelspezialisten konsultieren. *
Kompressor läuft viel, aber Temp. in Kühlraum zu warm.	Zu wenig Boxisolation. Schlechte Wasserkühlung. Zu viel Gas im System, Rohr gefroren?	Neu Isolieren. Wasserfilter und Wasserpumpe überprüfen. Spezialisten konsultieren. *
Kompressor läuft viel, zu kalt im Kühlraum.	Thermostatfühlerendstück nich in Kontakt mit Verdampfer. Thermostat schalten nicht ein-aus.	Montage überprüfen. Thermostat austauschen.
Sicherung brennt durch.	Falsche Sicherungsgröße. Fehler in Steuereinheit.	Sicherung überprüfen, 15A-12V/7,5A.24V Steuereinheit erneuern.

Die mit * versehenen Punkte bedeutet komplizierte Fehler. Kontaktieren Sie solcher Fällen Indel Marine S.r.l., IT-61019 S. Agata Feltria (PU), Italy oder Ihren örtlichen Händler.

Sicherheitshinweise

Es dürfen keine Eingriffe in den Kühlmittelkreislauf vorgenommen werden, außer an den Schnellkupplungen, die sich wieder öffnen lassen.


Das Kühlwassersystem des Kühlaggregates darf während des Betriebs nicht abgestellt oder blockiert werden.

Schließen Sie kein Batterieladegerät direkt an das Kühlaggregat an. Batterieladegeräte müssen immer an die Batterie angeschlossen werden.

Beim Anschluß an Landstrom muss die Stromversorgung geerdet und an einen Erdschluß Schalter (F1-Schalter) angeschlossen sein.

Eine spätere Verschrottung des Aggregates darf nur vom Fachmann vorgenommen werden, der die enthaltenen Bestandteile der Wiederverwertung zuführt und das Kühlmittel korrekt entsorgt.

In Übereinstimmung mit den Anforderungen der Europäischen Richtlinie 2002/96/EG über Elektro- und Elektronik-Altgeräte (WEEE) ist vorliegendes Gerät mit einer Markierung versehen. Sie leisten einen positiven Beitrag für den Schutz der Umwelt und die Gesundheit des Menschen, wenn Sie dieses Gerät einer gesonderten Abfallsammlung zuführen. In unsortierten Siedlungsmüll könnte ein solches Gerät durch unsachgemäße Entsorgung negative Konsequenzen nach sich ziehen.

Auf dem Produkt oder der beiliegenden Produktdokumentation ist folgendes Symbol  einer durchgestrichenen Abfalltonne abgebildet. Es weist darauf hin, dass eine Entsorgung im normalen Haushaltsabfall nicht zulässig ist. Entsorgen Sie dieses Produkt im Die Entsorgung muss gemäß den örtlichen Bestimmungen zur Abfallbeseitigung erfolgen. Bitte wenden Sie sich an die zuständigen Behörden Ihrer Gemeindeverwaltung, an den lokalen Recyclinghof für Haushaltsmüll oder an den Händler, bei dem Sie dieses Gerät erworben haben, um weitere Informationen über Behandlung, Verwertung und Wiederverwendung dieses Produkt zu erhalten.

Technische Daten

Spannung:	12/24 Volt
Stromverbrauch:	4,5 - 10 A (Abhängig von modell, wenn der Kompressor läuft)
Schnittverbrauch:	1,0 - 3.0 A für Kühlaggregate. Tiefkühl 2 bis 2,5 Mal mehr.
Kompressor:	Compact Magnum: Danfoss BD50F Compact Magnum TWIN: Danfoss BD50F x 2
Kältemittel:	R134a (Füllmenge auf Kompressorkleber zu sehen)
Kapazität:	Kühlboxen 170 bis 500 Liter Tiefkühlboxen 60 bis 200 Liter
Sicherung:	Compact Magnum: 15A - 12 Volt / 7,5 A - 24 Volt Compact Magnum TWIN: 20A - 12 Volt / 10A - 24 Volt
Batteriewächter:	Ausschalten bei 10,4 V / 22,8 V (Alternativ: 9,6 V / 21,3 V) Wieder einschalten bei 11,7 V / 24,2 V (Alternativ: 10,9 V / 22,7 V)

Die Kühlaggregate entsprechen EMG/EMV Richtlinien und ist mit CE Zeichen versehen.



ind
marine

Zona Artigianale sn

IT-61019 S. Agata Feltria (PU) - Italy

Phone +39 0541 848030

info@indelmarine.com

Fax +39 0541 848563

www.indelmarine.com

www.isootherm.com

Installations- och bruksanvisning

Isotherm Compact Magnum och Compact Magnum Twin är avsedda för inbyggnad i kylbox alternativt frysbox i motor- och segelbåtar.

Systemet är utformat för självmontage, är förfyllt med köldmedium och med alla erforderliga monteringsdetaljer. Systemet är delat i en kompressordel och en förångardel för att underlätta installationen. De båda delarna förbindes med ett 2 m långt flexibelt anslutningsrör, som är försett med återöppningsbara snabb-kopplingar.

Förutsättningen för ett gott resultat är:

- Bra isolering i kylutrymmet. Min 30 mm polyuretan för kylboxar upp till 50 liter, 50 mm upp till 80 liter och helst 100 mm eller mer för större boxar.
- För frysboxar bör isoleringen vara tre gånger så tjock som till kylboxar.
- Tillgänglig kapacitet på förbrukningsbatteriet, minst 75 Ah, bl. a. för att kunna ta emot tillräckligt med laddström då motorn är igång.
- Gott skick på motorns laddningsutrustning, kablar och anslutningar samt att batterierna hålls i gott skick.
- Om boxen har dränering, skall denna vara stängd vid drift. Annars "rinner" den kalla luften ut och ersätts med varm fuktig luft.

Installation

Kompressordel

Kompressordelen skall monteras vågrätt för att sedan kunna tåla krängningsvinklar upp till 30°.

Kompressordelen kan monteras även i utrymme med dålig ventilation eftersom den är vattenkyld, men gärna så svalt som möjligt.

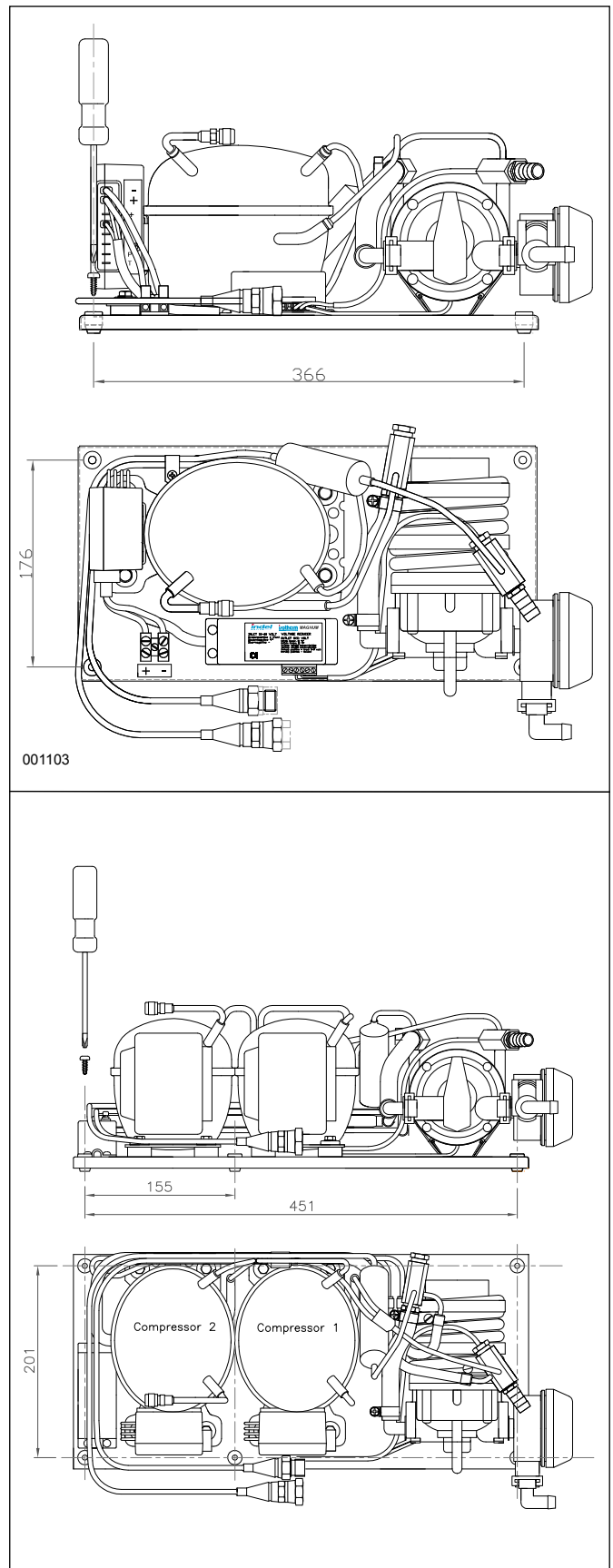
Skruva fast monteringsplattan ordentligt mot underlaget så att den klarar svår sjögång utan att risk föreligger att den kan lossna.

Monteringsplatsen väljes också med tanke på att anslutningsröret på förångaren är 2 m långt och att snabbkopplingarna skall kunna dras åt ordentligt.

Compact Magnum kompressorenhet har fyra fästhål som också är försedda med gummifötter.

Compact Magnum TWIN kompressordel har sex fästhål med gummifötter.

Se fig.



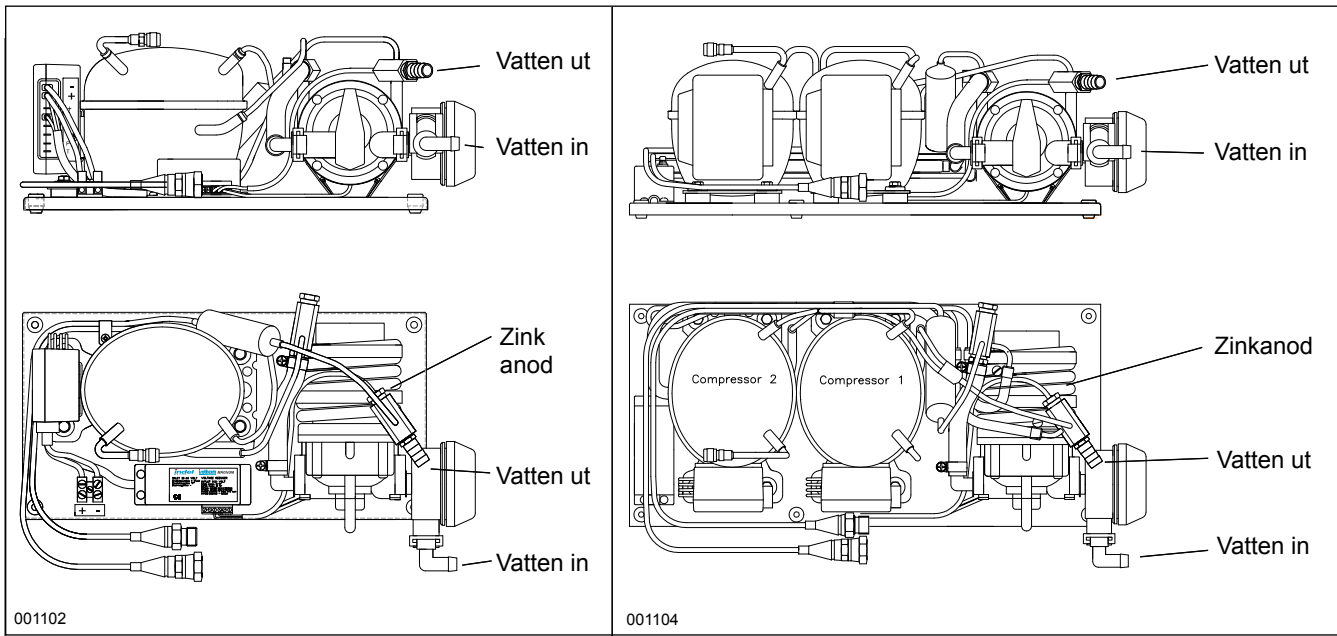
Sjövattenanslutning

Den vattenkylda kondensorn på kompressordelen skall anslutas till sjövattnet.
Bordgenomföringen till inloppet bör vara så placerad att vattentillströmningen också fungerar störningsfritt under segling. Om vattentillströmningen inte fungerar uppstår en felfunktion och kompressorn stannar, men startar igen när vattenflödet är normalt. Utloppet måste vara så utfört att det inte vid något tillfälle kan blockeras, om det kombineras med annat utlopp i samma bordgenomföring.

Kylvattnet måste alltid ha fritt flöde. Utloppet får ej anslutas till vaskavloppet ovanför avstängningskranen.
Bäst är att ha separata bordgenomföringar enbart till kylaggregatet.
Kompressordelen kan installeras upp till 2 m över vatteninloppet.

Compact Magnum

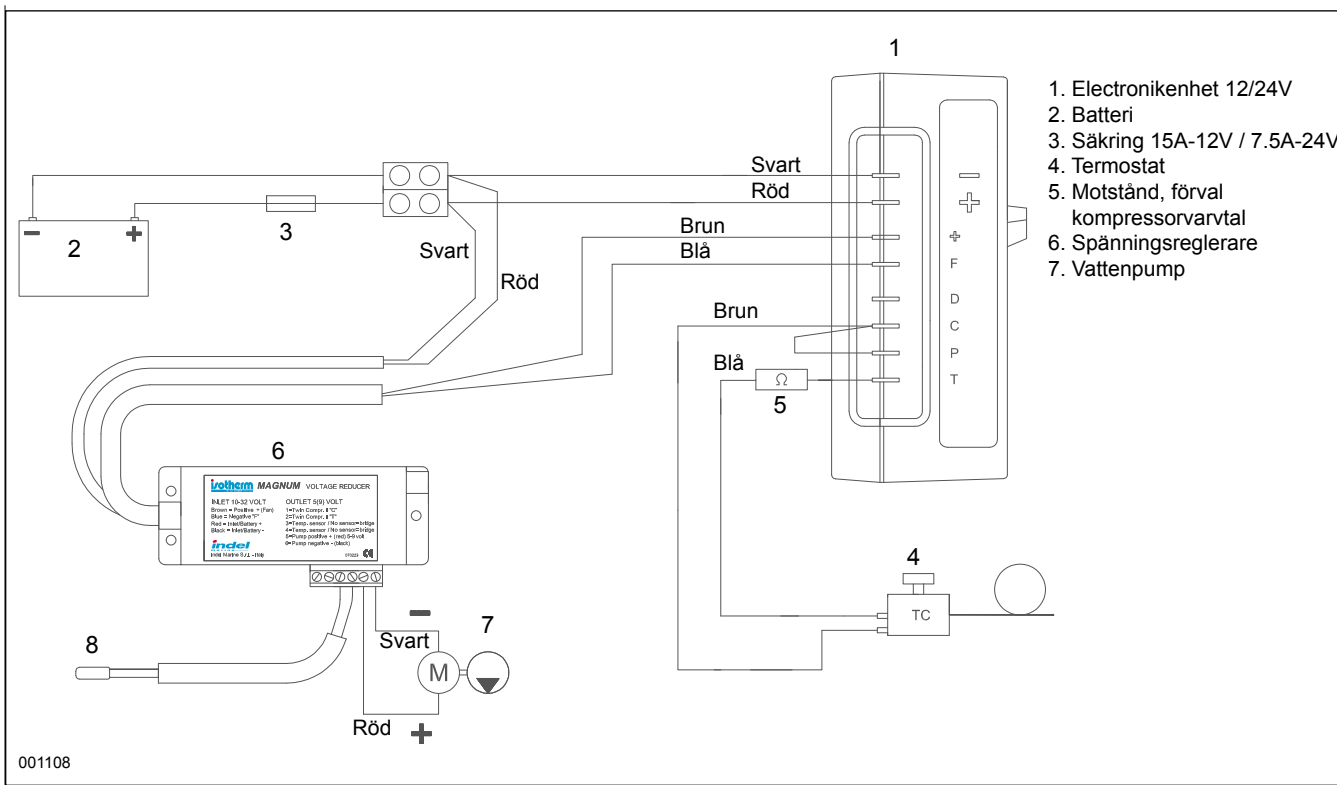
Compact Magnum TWIN



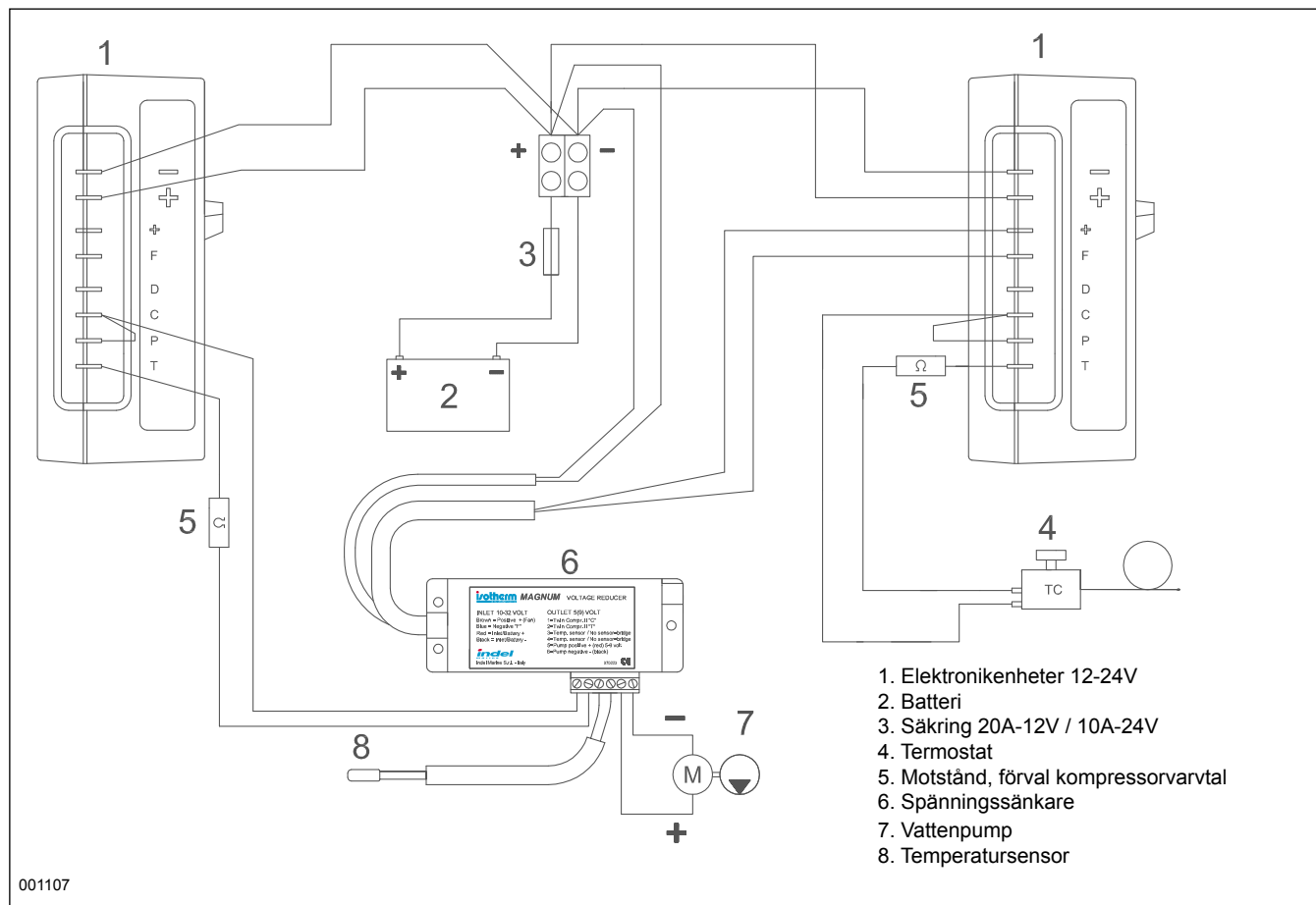
Elsystemet är försett med en spänningssänkare som matar pumpen med varierande spänning, beroende på vattenkondensorns temperatur. Pumpen är varvtalsstyrd efter kylbehov. Vid elektrisk inkoppling av aggregatet första gången eller efter ett spänningslöst tillstånd, varvar pumpen

upp automatiskt under 90 sekunder för att snabbare ta upp vatten.
Rengör filtret med täta intervall. Det är viktigt att hålla vattenkondensorn fri från smuts och föroreningar som kan reducera vattengenomströmningen och försämra kyleffekten.

Kopplingsschema Compact Magnum



Kopplingschema Compact Magnum TWIN



Elektronikdel

Elektronikdelen skall alltid anslutas direkt till batteriet alternativt till båtens huvudströmbrytare. Detta, liksom att tillräcklig kabelarea användes, är viktigt för att garantera säker startfunktion och för att minimera spänningsfall. Eventuell strömställare måste vara dimensionerad för minst 25A.

Anslut den röda kabeln till elsystemets plussida och den svarta till minussidan.

Använd väl tilltagen kabelarea och ta hänsyn till hur långa kablar som måste användas, se tabellen:

Kabelarea mm ²	Max. kabellängd, batteri – eldel 12 volt *	Max. kabellängd, batteri – eldel 24 volt *
2,5	2,5	5
4	4	8
6	6	12

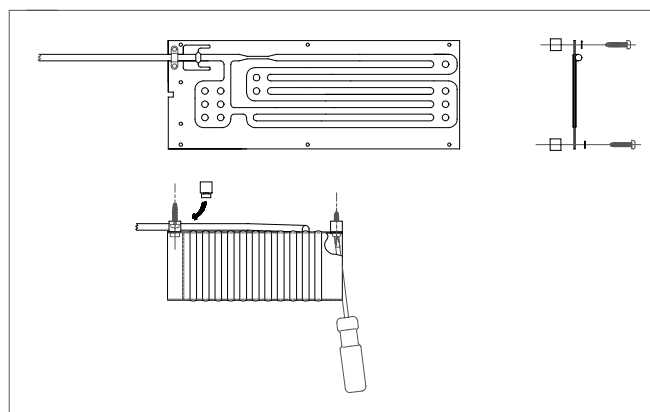
*) Kabellängden avser avstånd mellan batteri och elektronik.

Förångare

Förångaren skall placeras högt upp i boxen. O-förångare placeras helst vågrätt för att underlätta infrysning av varor. Om den placeras vertikalt, skall anslutningsrörets infästning vara uppåt. Ett hål med diameter 30 mm borrar i boxväggen för att kunna ta ut anslutningsröret med kopplingar.

Innan röret dras fram rullas det ut i sin fulla längd (2 meter) liksom det tunna kapillärröret vid kopplingen. Var försiktig så att röret ej bockas, plattas till eller går av. Röret kan ej kortas av.

Överblivet rör rullas upp i ett sling och klamras fast på skyddad plats innan snabbkopplingarna monteras ihop. Hålet i boxväggen tätas med polyuretanskum, sikaflex e. dyl. Vid behov kan O-förångaren öppnas vid sin skarv. Borra bort pop-nitarna och räta ytterst försiktigt ut respektive sida på och bocka den så att den passar till boxen. Plattförångare kan vid behov bockas med hjälp av ett speciellt bockverktyg för att passa mot boxväggarna. Förångaren fästes med skruvar och distanshylsor mot boxväggarna eller tak, efter att termostatens känselkropp har monterats på förångaren.

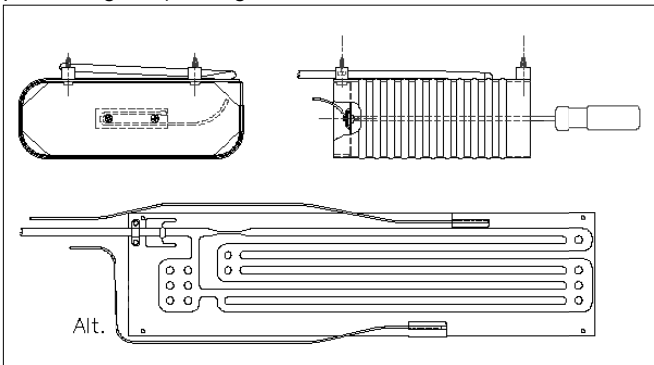


Termostat

Termostathuset kan placeras inne i eller utanför boxen. Se bara till att dess tunna rör med känslände räcker fram att fästas i förångarens kant.

Termostatens känslände fästes mot förångaren så att den får mekanisk kontakt, helst så mycket som 70 mm. Använd antingen infästning med plåtbleck och skruv när så passar eller klipset att fästa över förångarkanten, när detta är lämpligare, t.ex. på större plattformförångare.

Om termostatgivaren monteras i överkant på förångaren blir det ca. 3°C kallare än om den sitter i underkant, med samma inställning på termostaten. (Gäller framför allt de större plattformförångarna). Se fig.



Termostatens kabel anslutes till elektronikdelen på stiften T och C. Färgerna har ingen betydelse. (Se elschema för resp. typ).

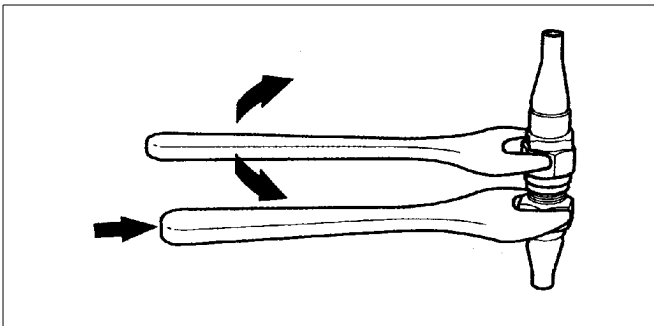
Modeller med större förångare har även ett motstånd anslutet mot stiftet T, som sätter kompressorns varvtal på en högre nivå, antingen ett mellanvarv med svart motstånd (svart krympslang) eller på högsta varvtalet med rött motstånd (röd krympslang).

Snabbkopplingar

Snabbkopplingarna ansluts till kompressordelens rör med snabbkopplingar.

Börja med att böja fram rören på kompressorn så att kopplingarna blir lätt åtkomliga. Börja sedan med det tunna kapillärröret från förångaren. Se vid åtdragningen till att hankopplingen inte roterar, då kan röret gå av. Montera därefter det andra kopplingsparet. Dra ihop kopplingarna för hand, helt i botten, dra sedan åt ordentligt med hjälp av fasta nycklar 21 och 24 mm.

Spara skyddshattarna. Om aggregatet behöver flyttas kan kopplingarna tas isär utan att köldmedium går förlorat. Montera omgående skyddshattarna som dras hårt för att skydda mot att smuts och fukt kommer in i kopplingarna. (Se figur nedan).



Bruksanvisning

Provkörning/Drift

Provkör aggregatet genom att vrida termostatratten åt höger. Kompressorn startar inom 30 sekunder och ett svagt surrande hörs. Vattenpumpen startar samtidigt.

Efter ytterligare någon minut hörs ett svagt väsande från förångaren.

Termostaten reglerar temperaturen så att det kallast med vredet vridet max åt höger (medsols) och varmest åt vänster. (Motsols) Aggregatet stängs av genom att vrida termostaten max åt vänster (motsols). Där ska ett bestämt fjädrande motstånd passeras.

Underhåll

Avfrostning sker genom att stänga av aggregatet på termostaten. Det är lämpligt att avfrosta då frostlagret blivit 4-5 mm tjockt. Stäng av aggregatet med termostadvredet och plocka ur matvarorna. Dessa skall förvaras så kallt som möjligt, så att de ej tinar upp om de är frysta.

Isotherm kyl-/frysaggregat har ett helt hermetiskt slutet kylsystem med lödda ledningar och förslutningar och kräver minimalt underhåll och behöver aldrig påfyllning med köldmedium.

Däremot skall zinkanoden i kylvattenslingan regelbundet kontrolleras och bytas ut vid behov.

Hela kylanläggningen kan sitta kvar i båten över vintern.

Dränera alternativt fyll på frostsnyddsvätska, i vattenpump och vattenledning vid frostrisk.

Om systemet dräneras för vintern skall också zinkanoden tas ur. Kör dock först igenom systemet med färskvatten.

Rengör regelbundet vattenfiltret.

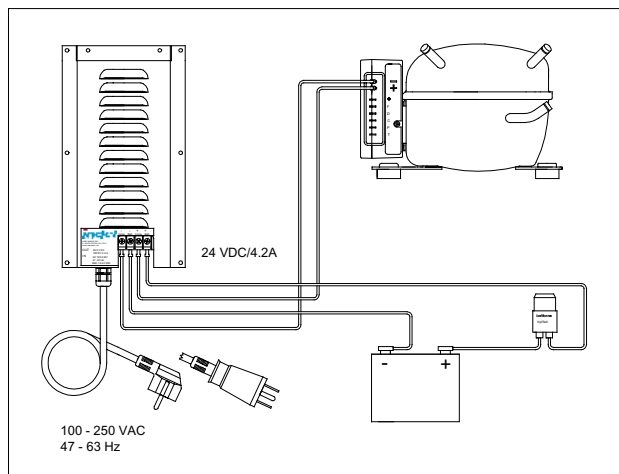
Se till att batterierna och elsystemet i övrigt hålls i gott skick.

Landström

Landström kan anslutas genom en batteriladdare av god kvalitet på min 10A (20A för Magnum Twin). Denna skall ovillkorligen vara ansluten till batteriet och ej direkt till elektronikdelen.

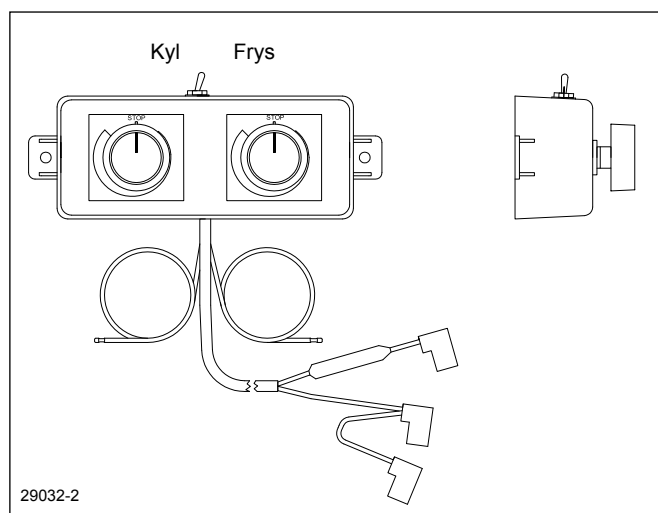
En bättre lösning är att ansluta en "Power Pac" konverter som automatiskt växlar från batteri- till landströmsdrift så fort landström finns anslutet. Se fig.

OBS! Avbildad enhet kan ej användas till Compact Magnum TWIN.

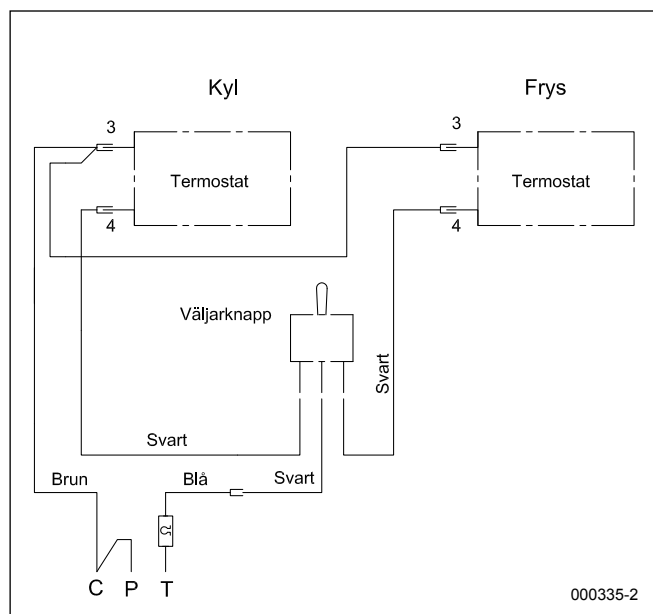


Dubbeltermostat

Med hjälp av en dubbeltermostat kan kylaggregatet användas antingen som kyl - eller frysaggregat. Dubbeltermostaten har en väljare där antingen kyl- eller frys temperaturområde väljes. Kyltermostaten håller kylutrymmet kylskåpskallt ner till ca. 0°C och frystermostaten för kyla ner till ca. -20°C.



Dubbeltermostatenheten ansluts till kompressorns elektronik på samma sätt som för standardtermostaten. Se kopplingsschema nedan.



Felsökning

Felindikering	Möjlig felorsak	Åtgärder
Inget händer då aggregatet slås på.	Fel polaritet, + / - förväxlat. Ingen ström kommer fram. Batteriet i dåligt skick, låg spänning. Spänningsfall p.g.a. för tunna kablar. Felaktig termostat.	Kontrollera kabelanslutningarna. Är huvudbrytaren tillslagen? Kontrollera säkringen. Kontrollera laddningen. Kontrollera spänningsfallet, byt kablar om så behövs. Brygga stiften T och C på elektronikdelen. Startar kompressorn är termostaten trasig.
Kompressorn gör endast korta startförsök.	Dålig strömförsörjning, spänningen sjunker ner för lågt vid belastning. Låg batterispänning. Fel i elektronikenhet.	Kontrollera kablar, kabelskor och övriga anslutningar. Ladda batteriet/batterierna. Byt ut elektronikenheten.
Kompressorn går men det blir inte kallt.	Köldmedium saknas, dåligt dragna kopplingar. Läckage i rör eller kopplingar.	Undersök om kopplingarna kan dras ytterligare. Kalla på kyltekniker för att kontrollera och fylla på köldmedium. *
Kompressorn går mycket, men det blir inte tillräckligt kallt.	Dålig boxisolering. Öppen boxdränering. Vattenkylningen går inte. För mycket köldmedium i systemet, isigt anslutningsrör.	Tilläggsisolera boxen. Stäng till ev. dränering i boxens botten. Rengör filter. Åtgärda pumpen. Spola vattenkondensorn. Kalla på kyltekniker för kontroll av köldmedium. *
Kompressorn går mycket, det blir för kallt i boxen.	Termostatens känselände ligger ej an mot förångaren. Felaktig termostat.	Kontrollera montering av känseländan. Byt termostat.
Säkringen går sönder.	Fel säkringsstorlek. Fel i elektronikenhet.	Byt till rätt säkring: 15A-12V / 7.5A-24V alt. 20A-12V / 10A-24V för TWIN Byt ut elektronikenheten.

*) Vid komplicerade fel, som ofta fordrar specialist, märkt *, kontakta gärna Thermoprodukter AB, Dragonvägen 6, SE-392 39 Kalmar.
Telefon: +46 480 425 880, fax +46 480 127 75, e-mail: service@isotherm.com

Säkerhet

Öppna aldrig köldmediekretsen, utom vid snabbkopplingarna. Köldmedium får ej släppas ut i luften.

Kompressorenhetens ventilation får ej blockeras.


Om en batteriladdare finns installerad, skall denna vara ansluten till batteriet/-erna, aldrig direkt till kylaggregatet.

Vid anslutning till landström måste strömförsörjningen vara jordad och ansluten med jordfelsbrytare.

Vid framtida skrotning av aggregatet, skall detta lämnas till fackman för korrekt återvinning och omhändertagande av köldmedium.

Denna produkt är märkt enligt EG-direktiv 2002/96/EEC beträffande elektriskt och elektroniskt avfall (WEEE).

Genom att säkerställa en korrekt kassering av denna produkt bidrar du till att förhindra potentiella, negativa konsekvenser för vår miljö och vår hälsa, som annars kan bli följden om produkten inte hanteras på rätt sätt.

Symbolen  på produkten, eller i medföljande dokumentation, indikerar att denna produkt inte får behandlas som vanligt hushållsavfall. Den skall istället lämnas in på en lämplig uppsamlingsplats för återvinning av elektrisk och elektronisk utrustning. Produkten måste kasseras enligt lokala miljöbestämmelser för avfallshantering.

För mer information om hantering, återvinning och återanvändning av denna produkt, var god kontakta de lokala myndigheterna, ortens sophanteringstjänst eller butiken/företaget där produkten inhandlades.

Tekniska data

Spänning:	12/24 volt
Strömförbrukning:	4,5 - 10A (beroende på modell, när kompressorn går)
Genomsnittsförbrukning:	1,0 - 3,5A för kylaggregat (beroende på modell) Frysaggregat 2 - 2.5 gånger högre förbrukning (beroende på modell)
Kompressor:	Danfoss BD50F på Magnum Compact och 2x BD50F på Compact Magnum TWIN
Köldmedium:	R134a (fyllnadsmängd enligt etikett på kompressorn)
Kapacitet:	Toppöppnade kylboxar 170 - 500 liter (beroende på modell) Toppöppnade frysboxar 60 - 200 liter (beroende på modell)
Säkring:	15A - 12V / 7.5A - 24V på Magnum Compact 20A - 12V / 10A - 24V på Magnum Compact TWIN
Batterivakt:	Frånslag vid 10.4 V, återstart vid 11.7 V (Alternativt: från 9,6 V (21.3), till 10.9 V (22,7))

Kylaggregaten uppfyller EMC direktiven och är CE märkt.



ind
marine

Zona Artigianale sn

IT-61019 S. Agata Feltria (PU) - Italy

Phone +39 0541 848030

Fax +39 0541 848563

info@indelmarine.com

www.indelmarine.com

Thermoprodukter AB

Dragonvägen 6

SE-392 39 Kalmar - Sweden

Tel. +46 480 425 880

Fax +46 480 127 75

service@isotherm.com

www.isotherm.com