

EN

**IMPORTANT:**

- Installation requires appropriate tools and safety equipment. Professional installation is recommended.
- This product is water-resistant. Do not submerge or subject to high-pressure water spray.
- Before installation, turn off the audio system and disconnect the battery system from the audio system.
- Before cutting or drilling, check for potential obstacles behind mounting surfaces.
- Do not mount this product in an engine compartment or other area of extreme heat.
- Mount this product securely to prevent damage or injury in severe conditions.
- Wash with mild soap and rinse with freshwater only.

**!! WARNING**

Listen to your audio system at levels appropriate for operating conditions and hearing safety.

FR

**IMPORTANT :**

- L'installation nécessite des outils et des équipements de sécurité appropriés. Une installation par un professionnel est recommandée.
- Ce produit résiste à l'eau. Ne l'immergez pas ou ne le soumettez pas à un jet d'eau à haute pression.
- Avant l'installation, éteignez le système audio et débranchez la batterie de ce dernier.
- Avant de procéder au découpage ou au perçage, vérifiez l'absence d'obstacles potentiels derrière les surfaces de montage.
- Ne montez pas ce produit dans un compartiment moteur ou une autre zone de chaleur extrême.
- Fixez solidement ce produit pour éviter tout risque de dommages ou de blessures graves.
- Lavez ce produit avec un savon doux et rincez-le à l'eau douce uniquement.

**!! AVERTISSEMENT**

Écoutez votre système audio à un volume adapté aux conditions de fonctionnement et à votre audition.

DE

**WICHTIG:**

- Die Installation erfordert geeigneteres Werkzeug und Sicherheitsausrüstung. Es wird eine Installation durch eine Fachkraft empfohlen.
- Dieses Produkt ist wasserbeständig. Nicht eintauchen oder Hochdruckwasserspray ansetzen.
- Schalten Sie vor der Installation das Audiosystem aus und trennen Sie das Batteriesystem vom Audiosystem.
- Kontrollieren Sie vor dem Schneiden oder Bohren, ob sich mögliche Hindernisse befinden.
- Montieren Sie dieses Produkt nicht in einem Motorraum oder einem anderen Bereich mit extremer Wärme.
- Achten Sie auf eine sichere Befestigung dieses Produkts, um Beschädigungen oder Verletzungen bei starkem Seegang zu vermeiden.
- Mit milder Seife waschen und nur mit Süßwasser abspülen.

**!! WARNUNG**

Bereiben Sie Ihr Audiosystem mit einer Lautstärke, die den Umgebungsbedingungen und der Hörsicherheit entspricht.

IT

**IMPORTANTE:**

- Per l'installazione si richiedono strumenti e attrezzature di sicurezza idonei. Si consiglia di far eseguire l'installazione da un professionista.
- Questo prodotto è resistente all'acqua. Non immergere o esporre a getti di acqua ad alta pressione.
- Prima dell'installazione, spegnere l'impianto audio e scollegare l'impianto della batteria dall'impianto audio.
- Prima di eseguire tagli o perforazioni, verificare la presenza di potenziali ostacoli dietro le superfici di montaggio.
- Non montare questo prodotto in un vano motore oppure in altre aree con temperature estreme.
- Montare il presente prodotto in posizione sicura, al fine di evitare danni o lesioni in condizioni avverse.
- Pulire con del sapone delicato e risciacquare soltanto con acqua dolce.

**!! AVVERTIMENTO**

Ascoltare l'impianto audio a livelli appropriati per le condizioni di utilizzo e la protezione dell'udito.



# M6-10IB-L

## 10 in / 250 mm Marine Subwoofer with Luxe Grille

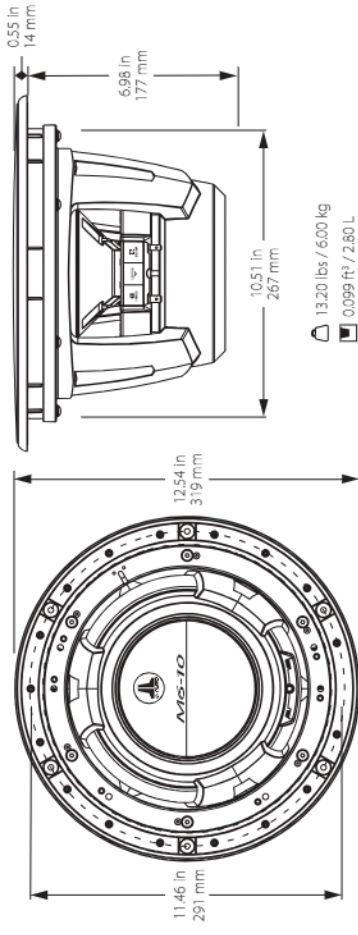
- Un subwoofer marin de 10 po / 250 mm avec grilles Luxe
- Subwoofer marino de 10 in / 250 mm con rejillas Luxe
- Boots-Subwoofer (250 mm) mit Luxe Lautsprechergrills
- Un subwoofer marino da 250 mm con griglie Luxe

## OWNER'S MANUAL



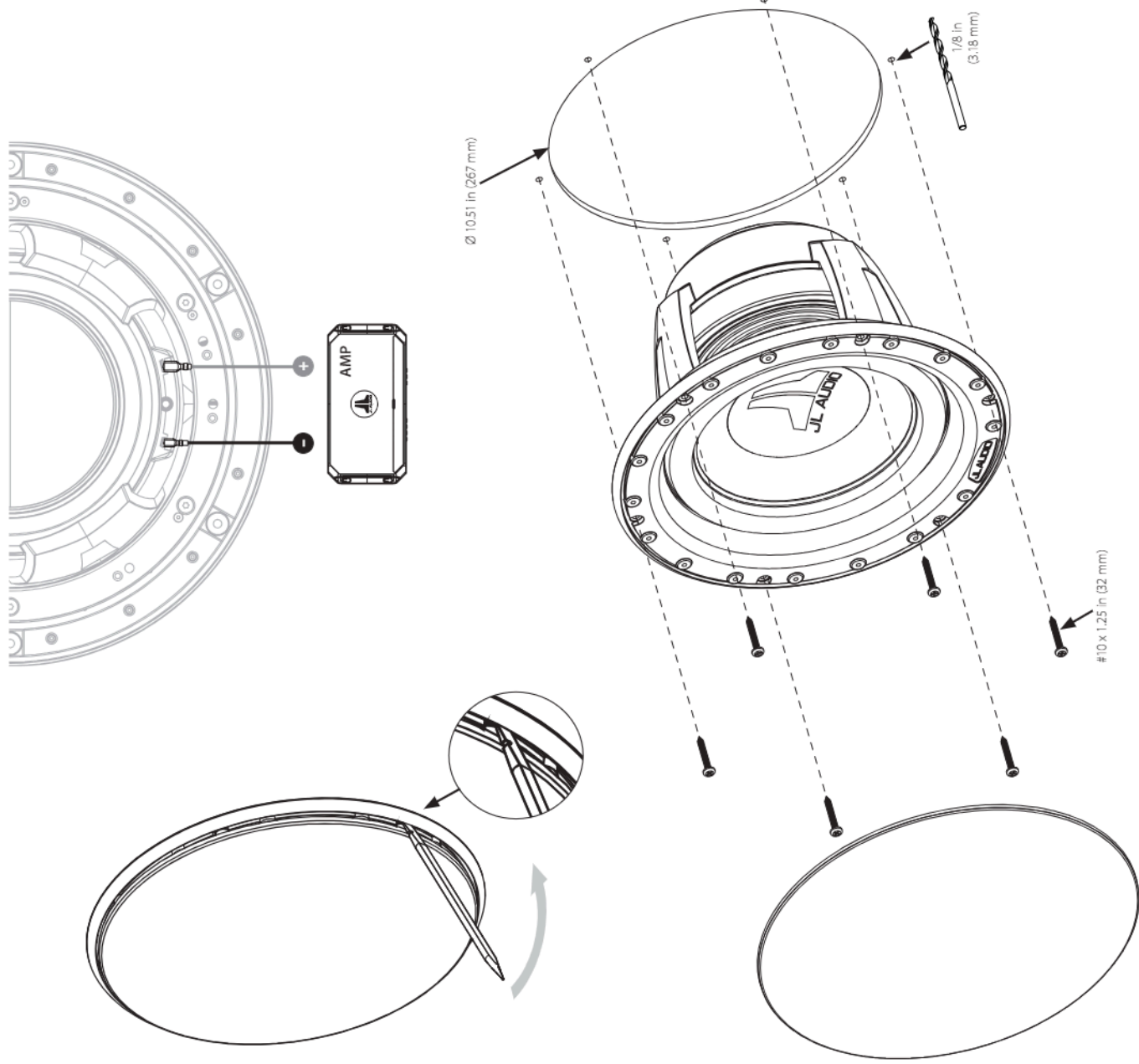
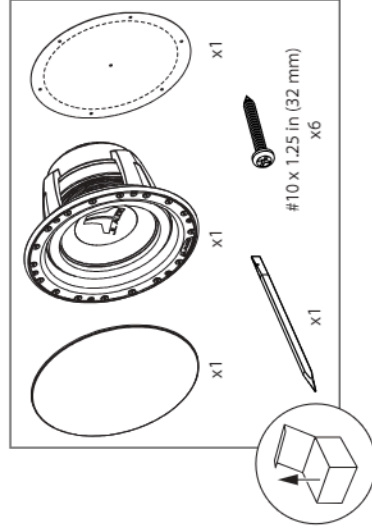
M6-10IB-L\_MAN\_10052021\_SKU#011549  
©2021 JL Audio, Inc.

# M6-10IB-L

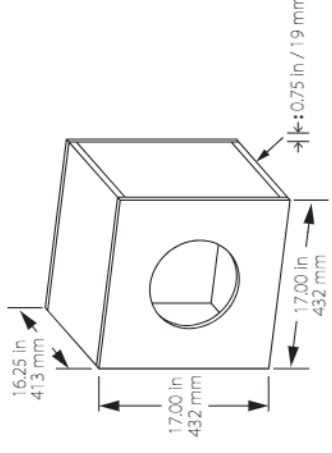


M6-10IB-L	
RMS	250 W
XMAX	0.52 in / 13.2 mm
SPL	86.1 dB @ 1W/1m
ZNOM	4 Ω
IB	✓
ENCS	✓
ENCP	✓

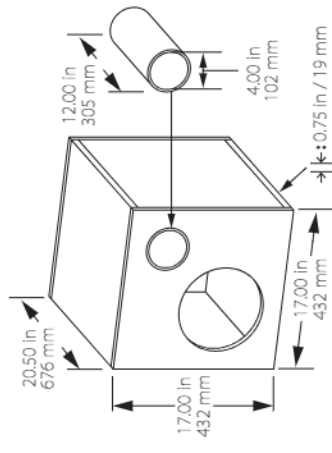
M6-10IB	
Fs	43.76 Hz
Qes	0.907
Qms	11.315
Qts	0.840
Vas	0.98 ft³ 27.75 L
Sd	50.11 in² 0.0323 m²
Re	4.543 Ω



EN Product images shown here for illustrative purposes only and may differ from the actual product. Due to continuous product development, all specifications are subject to change without notice. EN Les images des produits sont fournies à titre d'illustration, elles peuvent et peuvent différer du produit réel. En raison du développement continu de nos produits, toutes les caractéristiques sont susceptibles d'être modifiées sans préavis. EN Las imágenes del producto son para fines ilustrativos y pueden diferir del producto real. Dado que el desarrollo de productos es continuo, todas las especificaciones están sujetas a cambios sin previo aviso. DE Die gezeigten Produktbilder dienen nur zur Veranschaulichung und können vom tatsächlichen Produkt abweichen. Durch die Weiterentwicklung der Produkte können alle technischen Daten ohne Ankündigung geändert werden. IT Le immagini del prodotto mostrate sono solo a scopo illustrativo e potrebbero differire dal prodotto effettivo. A causa dello sviluppo continuo del prodotto, tutte le specifiche potrebbero essere soggette a modifica senza preavviso.



V: 2.00 ft³ / 56.6 L (NET)  
F3: 41.54 Hz  
Fc: 53.41 Hz  
Qtc: 1.0253



V: 2.50 ft³ / 70.8 L (NET)  
F3: 25.09 Hz  
Fb: 30 Hz