

**IMPORTANT:**

- Installation requires appropriate tools and safety equipment. Professional installation is recommended.
- This product is water-resistant. Do not submerge or subject to high-pressure water spray.
- Before installation, turn off the audio system and disconnect the battery from the audio system.
- Before cutting or drilling, check for potential obstacles behind mounting surfaces.
- Do not mount this product in an engine compartment or other area of extreme heat.
- Mount this product securely to prevent damage or injury in severe conditions.
- Wash with mild soap and rinse with freshwater only.

**RGB LED Illumination:**

- LED functionality requires separate 12V wiring at each speaker location.
- Individual leads can be wired to achieve up to seven fixed LED colors (see chart on opposite page). Adjustable LED control requires an RGB lighting controller (sold separately).
- Check with your local waterway authority for regulations on the use of accent/ speaker lighting on your vessel.

**!!! WARNING**

Listen to your audio system at levels appropriate for operating conditions and hearing safety.

**IMPORTANT :**

- L'installation nécessite des outils et des équipements de sécurité appropriés. Une installation par un professionnel est recommandée.
- Ce produit résiste à l'eau. Ne l'immergez pas ou ne le soumettez pas à un jet d'eau à haute pression.
- Avant l'installation, éteignez le système audio et débranchez la batterie de ce dernier.
- Avant de procéder au découpage des obstacles potentiels derrière les surfaces de montage.
- Ne montez pas ce produit dans un compartiment moteur ou une autre zone de chaleur extrême.
- Fixez solidement ce produit pour éviter tout risque de dommages ou de blessures graves.
- Lavez ce produit avec un savon doux et rincez-le à l'eau douce uniquement.

**Éclairage LED RGB :**

- Les LED nécessitent un câblage 12 V distinct pour chaque haut-parleur.
- Les fils peuvent être câblés de manière à obtenir jusqu'à sept couleurs de LED fixes (voir le tableau de la page suivante). Le réglage des LED nécessite un contrôleur RGB (vendu séparément).
- Vérifiez la réglementation relative à l'utilisation d'éclairage d'accentuation/pour haut-parleurs sur votre bateau auprès des autorités chargées des voies navigables.

**!!! AVERTISSEMENT**

Écoutez votre système audio à un volume adapté aux conditions de fonctionnement et à votre auditoire.

**WICHTIG:**

- Die Installation erfordert geeigneteres Werkzeug und Sicherheitsausrüstung. Es wird eine Installation durch eine Fachkraft empfohlen.
- Dieses Produkt ist wasserbeständig. Nicht eintauchen oder Hochdruckwasserspray aussetzen.
- Schalten Sie vor der Installation das Audiosystem aus und trennen Sie das Batteriesystem vom Audiosystem.
- Kontrollieren Sie vor dem Schneiden oder Bohren, ob sich hinter den Montageflächen mögliche Hindernisse befinden.
- Montieren Sie dieses Produkt nicht in einem Motorraum oder einem anderen Bereich mit extremer Wärme.
- Achten Sie auf eine sichere Befestigung dieses Produkts, um Beschädigungen oder Verletzungen bei starkem Seegang zu vermeiden.
- Mit milder Seife waschen und nur mit Süßwasser abspülen.

**RGB-LED-Beleuchtung:**

- Für die LED-Funktionalität ist an jedem Einbaulort der Lautsprecher eine separate 12-V-Verkabelung erforderlich.
- Die einzelnen Leitungen können so verdrahtet werden, dass bis zu sieben festgelegte LED-Farben zur Verfügung stehen (siehe Tabelle auf der gegenüberliegenden Seite). Die anpassbare LED-Steuerung erfordert eine RGB-Beleuchtungssteuerung (separat erhältlich).
- Erläutigen Sie sich bei Ihrer örtlichen Wasserstraßenbehörde nach Vorschriften für die Verwendung von Akzent-/ Lautsprecherbeleuchtung auf Ihrem Boot.

**!!! WARNUNG**

Bereiten Sie Ihr Audiosystem mit einer Lautstärke, die den Umgebungsbedingungen und der Hörsicherheit entspricht.

**IMPORTANT:**

- L'installazione si richiedono strumenti e attrezzature di sicurezza idonei. Si consiglia di far eseguire l'installazione da un professionista.
- Questo prodotto è resistente all'acqua. Non immergere o esporre a getti di acqua ad alta pressione.
- Prima dell'installazione, spegnere l'impianto audio e scollegare l'impianto della batteria dall'impianto audio.
- Prima di eseguire tagli o perforazioni, verificare la presenza di potenziali ostacoli dietro le superfici di montaggio.
- Non montare questo prodotto in un vano motore oppure in altre aree con temperature estreme.
- Montare il presente prodotto in posizione salda, al fine di evitare danni o lesioni in condizioni avverse.
- Pulire con del sapone delicato e risciacquare soltanto con acqua dolce.

**Illuminazione a LED RGB:**

- La funzione a LED richiede un cablaggio separato da 12 V in corrispondenza della sede di ciascun altoparlante.
- È possibile collegare i cavi singoli per ottenere fino a sette colori fissi del LED (vedere il grafico nella pagina accanto). Il controllo regolabile del LED richiede un controller dell'illuminazione RGB (venduto separatamente).
- Rivolgersi alle autorità locali portuali e marine per le disposizioni in materia di utilizzo dell'illuminazione di accento/ altoparlanti sulla propria imbarcazione.

**!!! AVVERTIMENTO**

Ascoltare l'impianto audio a livelli appropriati per le condizioni di utilizzo e la protezione dell'udito.



# M7-12IB

## 12 in / 300 mm Marine Subwoofer with Built-In RGB LED Lighting (optional)

Un subwoofer marin de 12 po / 300 mm avec LED RGB intégrée (optionnelle)

Subwoofer marino de 12 in / 300 mm con indicador luminoso LED RGB incorporado (opcional)

Boots-Subwoofer (300 mm) mit integrierten RGB-LEDs (optional)

Un subwoofer marino da 300 mm con luci a LED RGB integrate (opzionale)

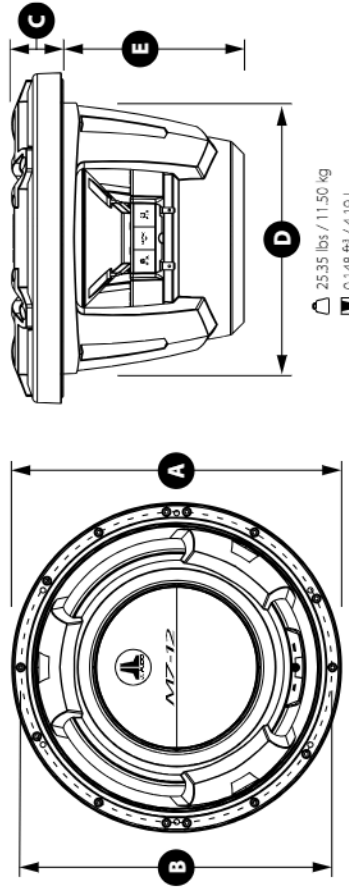
## OWNER'S MANUAL



M7-12IB\_MAN\_072523\_SKU#011521

©2023 JL Audio, Inc.

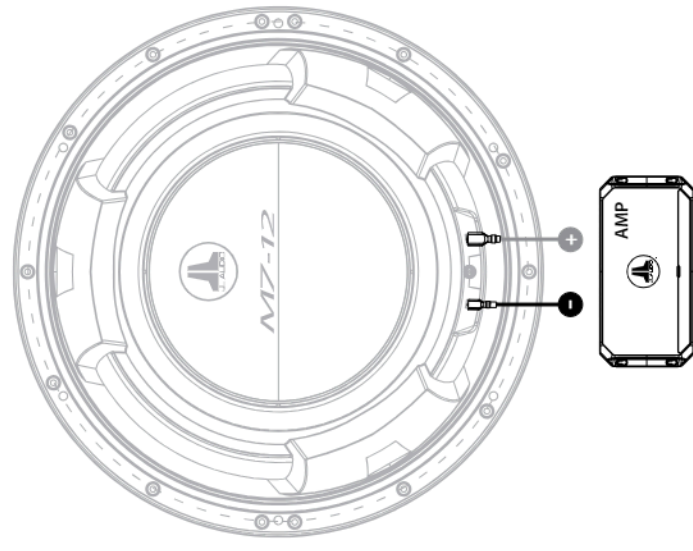
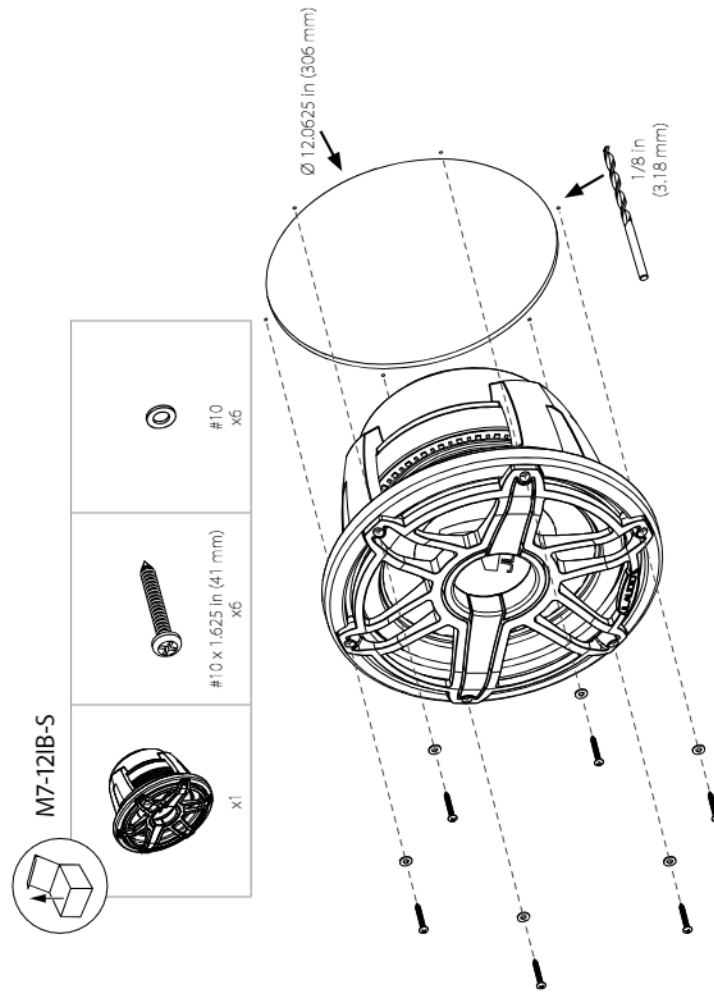
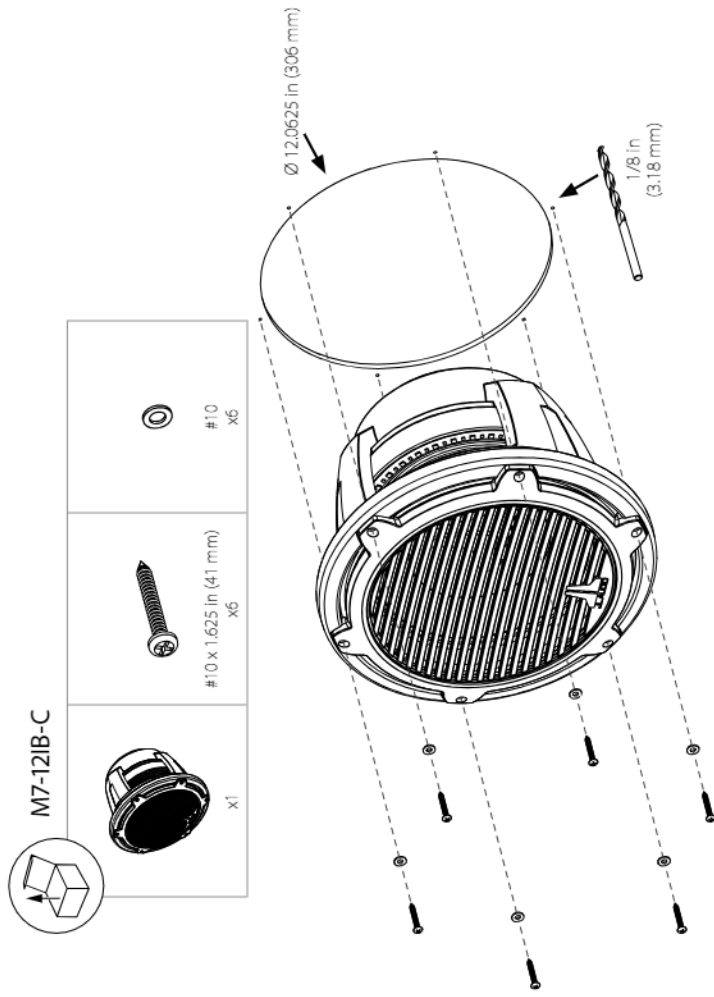
# M7-12IB



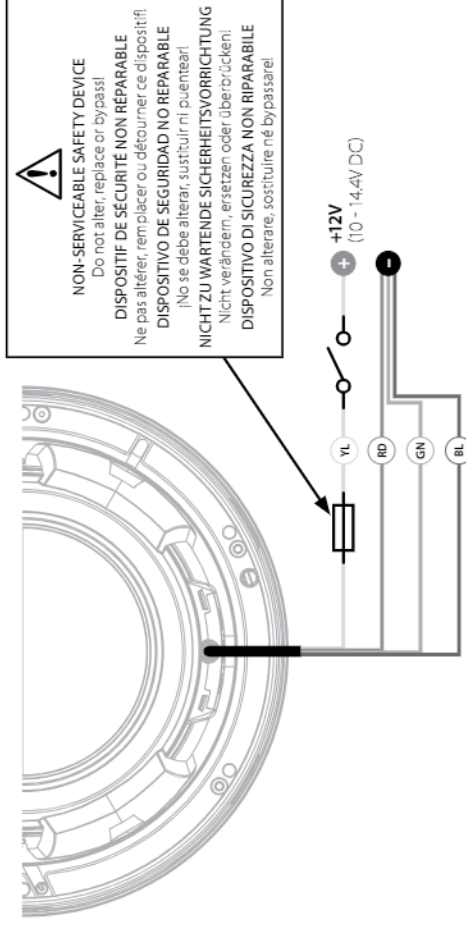
▲ 25.35 lbs / 11.50 kg  
 ▼ 0.148 ft³ / 4.19 L

	M7-12IB-C	M7-12IB-S
<b>A</b>	14.00 in / 356 mm	
<b>B</b>	12.813 in / 325 mm	
<b>C</b>	1.45 in / 37 mm	1.48 in / 38 mm
<b>D</b>	12.0625 in / 306 mm	
<b>E</b>	7.94 in / 202 mm	
<b>RMS</b>		600 W
<b>XMAX</b>		0.73 in / 18.5 mm
<b>SPL</b>		86.7 dB @ 1W/1m
<b>ZNOM</b>		4 Ω
<b>IB</b>		✓
<b>ENGS</b>		✓
<b>ENCP</b>		✓

	M7-12IB
<b>Fs</b>	35.34 Hz
<b>Qes</b>	0.856
<b>Qms</b>	10.389
<b>Qts</b>	0.791
<b>Vas</b>	1.99 ft³ / 56.35 L
<b>Sd</b>	86.54 in² / 0.0520 m²
<b>Re</b>	3.543 Ω



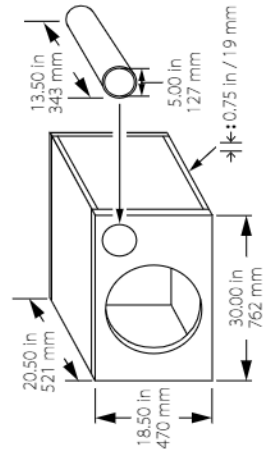
☀️ LED (optional / optionnelle / opcional / optional / opzionale)



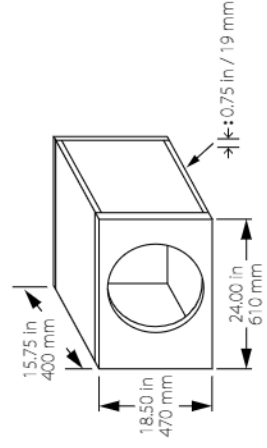
- ☀️ LED **RD** - Red / Rojo / Rouge / Rot / Rosso  
20 AWG / 0.50 mm²
- ☀️ LED **GN** - Green / Verde / Vert / Grün / Verde  
20 AWG / 0.50 mm²
- ☀️ LED **BL** - Blue / Azul / Bleu / Blau / Blu  
20 AWG / 0.50 mm²
- ☀️ LED **YL** - Yellow / Amarillo / Jaune / Gelb / Giallo  
20 AWG / 0.50 mm²

☀️ LED = 648 mA @ 14.4V DC

☀️ LED Color/Couleur/Farbe/Colore	
<b>RD</b>	☀️ Red / Rojo / Rouge / Rot / Rosso
<b>GN</b>	☀️ Green / Verde / Vert / Grün / Verde
<b>BL</b>	☀️ Blue / Azul / Bleu / Blau / Blu
<b>RD + GN</b>	☀️ Yellow / Amarillo / Jaune / Gelb / Giallo
<b>RD + BL</b>	☀️ Pink / Rosado / Rose / Pink / Rosa
<b>GN + BL</b>	☀️ Aqua / Colore Acqua
<b>RD + GN + BL</b>	☀️ White / Bianco / Weiss / Bianco



**V:** 5.00 ft³ / 141.6 L (NET)  
**F3:** 20.96 Hz  
**Tune to:** 25 Hz



**V:** 3.00 ft³ / 85.0 L (NET)  
**F3:** 35.52 Hz  
**Fc:** 45.58 Hz  
**Qt:** 1.020

EN Product images shown are for illustrative purposes only and may differ from the actual product. Due to continuous product development, all specifications are subject to change without notice. PR Les images de produits sont fournies à titre d'illustration, uniquement et peuvent différer du produit réel. En raison du développement continu de nos produits, toutes les caractéristiques sont susceptibles d'être modifiées sans préavis. ES Las imágenes de producto se muestran solo para fines ilustrativos y pueden diferir del producto real. Dado que el desarrollo de productos es continuo, todas las especificaciones están sujetas a cambios sin previo aviso. DE Die gezeigten Produktbilder dienen nur zur Veranschaulichung und können vom tatsächlichen Produkt abweichen. Durch die produktfortschrittliche Entwicklung können alle Spezifikationen ohne Vorwarnung geändert werden. IT Le immagini mostrate sono solo a scopo illustrativo e potrebbero differire dal prodotto effettivo. A causa dello sviluppo continuo del prodotto, tutte le specifiche potrebbero essere soggette a modifiche senza preavviso.

