



MediaMaster® MMA-1-HTML

OWNER'S MANUAL
MANUEL D'UTILISATION
MANUAL DEL PROPIETARIO
BEDIENUNGSANLEITUNG
MANUALE DEL PROPRIETARIO



FCC COMPLIANCE STATEMENT

This device complies with Part 15 of the FCC Rules. Operation is subject to the following two conditions:

- (1) this device may not cause harmful interference, and (2) this device must not accept any interference received, including interference that may cause undesired operation. These limits are designed to provide reasonable protection against harmful interference in a residential installation.

This equipment generates, uses and can radiate radio frequency energy and, if not installed in accordance with the instructions, may cause harmful interference to radio communications. However, there is no guarantee that interference will not occur in a particular installation. If this equipment does cause harmful interference to radio or television reception, the user is encouraged to try to correct the interference by one or more of the following measures:

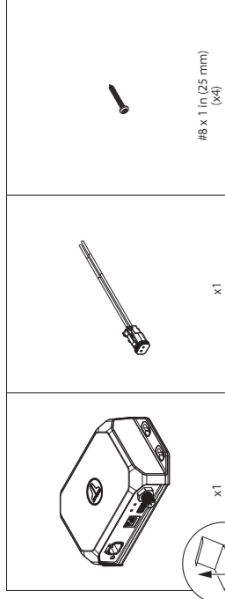
- Reorient or relocate the receiving antenna.
 - Increase separation between the equipment and the receiver.
 - Connect the equipment to an outlet on a circuit different from that to which the receiver is connected.
 - Consult the dealer or an experienced radio/TV technician for help.
- Any changes or modifications not expressly approved by the party responsible for compliance could void the user's authority to operate this equipment.

SAFETY CONSIDERATIONS

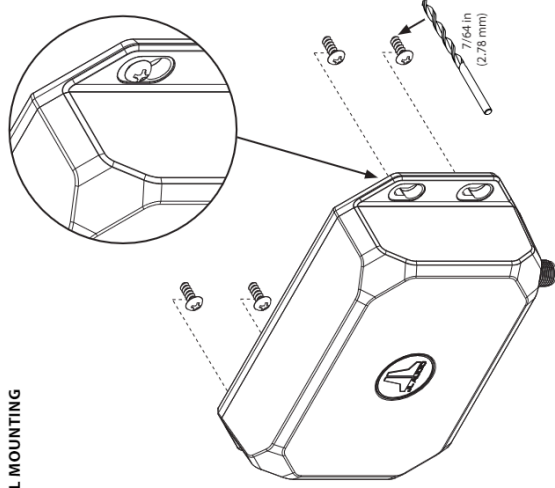
- Only use this product in vehicles with 12 volt, negative-ground electrical systems. This product is not certified or approved for use in aircraft.
- Mount this product securely to prevent damage or injury in severe conditions.
- Do not replace the power wire fuse with one of a different value. Never bypass the fuse.
- Listen to your audio system at levels appropriate for operating conditions and hearing safety.

INSTALLATION CONSIDERATIONS

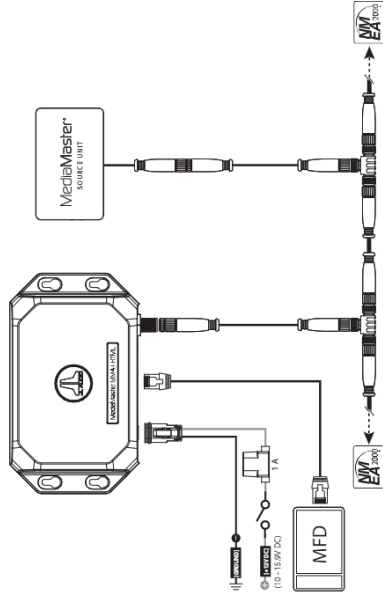
- Installation requires appropriate tools and safety equipment. Professional installation is recommended.
- This product is water-resistant. Do not submerge or subject to high-pressure water spray.
- Before installation, turn off the audio system and disconnect the battery from the audio system.
- Install in a dry, well-ventilated location that does not interfere with your factory-installed systems. If a dry environment is not available, a location that is not exposed to heavy splashing may be used.
- Before cutting or drilling, check for potential obstacles behind mounting surfaces.
- Carefully route all system wiring away from moving parts and sharp edges; secure with cable ties or wire clamps and use grommets and loom where appropriate to protect from sharp edges.



GENERAL MOUNTING



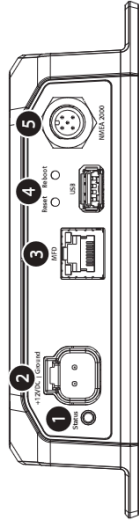
GENERAL CONNECTIONS



GENERAL CONTROLS

Refer to your MFD manufacturer for specific user controls.

Control	Function
POWER	• Short press to turn ON; Long press to turn OFF
SOURCE	• Short press to access the SOURCE; Select menu
SETTINGS	• Short press to access the Audio Zone; Tone & Balance settings • Long press to access the System Settings; Main Menu
ZONE VOL	• Press to access zone volume/subwoofer controls
Volume	• Press to adjust volume levels
MENU	• Press to access source specific menus
FAVORITES	• Press to access stored presets



Connection	Function
1	LED communicates operating status (Solid Red = Powered ON) (Off = Powered OFF)
2	+12VDC Ground
3	MFD connection via supplied harness
4	MFD connection via ethernet cable (not included)
5	Reset Long press to wipe memory and revert to original, factory settings (all settings will be erased) Short press to restart (user settings will be retained)
	Reboot
	USB Used for firmware updates
	NMEA 2000 Vessel network connection using NMEA 2000® cables/connectors (not included)

Specification	Value
Operating Voltage	14.4V DC (10V – 15.9V)
Operating Temp Range	-4 F to +149 F (-20 C to +65 C)
Current Draw / Fuse Value	150 mA (max) / 1 A
NMEA 2000® LEN	1 (Micro-C connector)
Compatible MFDs	Sirrad B8C, Lowrance, Garmin (refer to MFD manufacturer for device compatibility info)
Dimensions	6.77 in. x 3.98 in. x 1.73 in. (172 mm x 101 mm x 44 mm)

DÉCLARATION DE COMPATIBILITÉ FCC

Cet appareil est conforme à la partie 15 des règles FCC. Son fonctionnement est soumis aux deux conditions suivantes :

(1) cet appareil ne doit pas causer d'interférences nuisibles, et (2) cet appareil ne doit pas tolérer les interférences reçues, y compris celles susceptibles de causer un fonctionnement indésirable.

Ces limites visent à garantir une protection raisonnable contre les interférences nuisibles d'une installation résidentielle.

Cet appareil génère, utilise et peut émettre de l'énergie de fréquence radio et s'il n'est pas installé

conformément aux instructions, peut causer des interférences nuisibles aux communications radio. Il est toutefois impossible de garantir que des interférences ne se produiront pas dans une installation particulière. Si cet appareil provoque des interférences nuisibles à la réception des signaux de radio ou de télévision, il est conseillé à l'utilisateur d'essayer de rectifier ce problème en prenant une ou plusieurs des mesures suivantes :

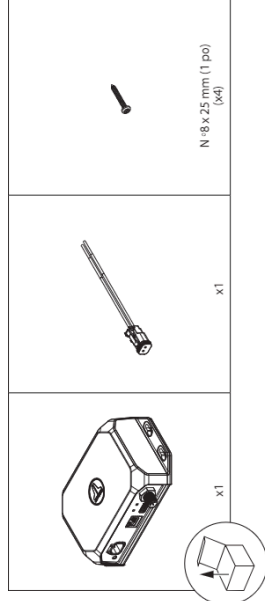
- réorienter ou repositionner l'antenne de réception ;
 - augmenter l'écart entre l'appareil et le récepteur ;
 - brancher l'appareil sur un circuit électrique différent de celui où le récepteur est branché ;
 - consulter le revendeur ou un technicien radio/télévision expérimenté pour obtenir conseil.
- Tout changement ou toute modification non expressément approuvée par la partie responsable de la conformité risque d'annuler l'autorisation de l'utilisateur à utiliser cet équipement.

CONSIDÉRATIONS RELATIVES À LA SÉCURITÉ

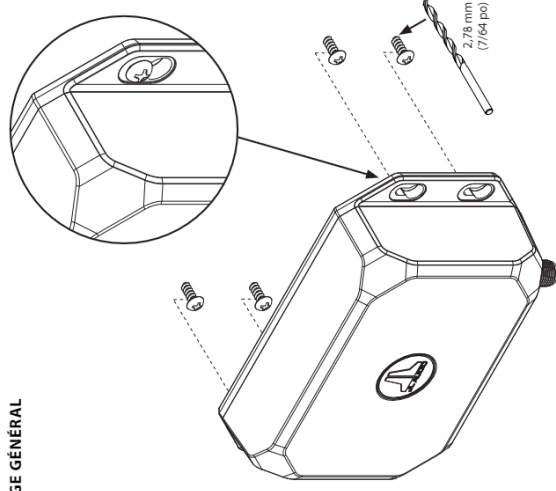
- Utiliser ce produit uniquement sur des véhicules équipés de systèmes électriques de 12 V à masse négative. Ce produit n'est ni certifié ni approuvé pour une utilisation en avion.
- Fixer solidement ce produit pour éviter tout risque de dommages ou de blessures graves.
- Ne pas remplacer le fusible du câble d'alimentation par un fusible d'une autre valeur.
- Ne jamais court-circuiter le fusible.
- Écouter le système audio à un volume adapté aux conditions de fonctionnement et à votre audition.

CONSIDÉRATIONS RELATIVES À L'INSTALLATION

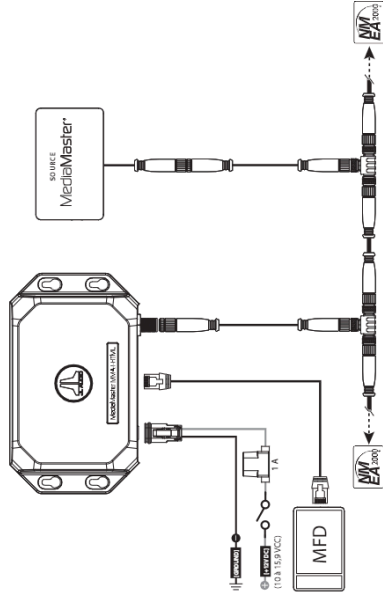
- L'installation nécessite des outils et des équipements de sécurité appropriés. Une installation par un professionnel est recommandée.
- Ce produit résiste à l'eau. Ne pas l'immerger ni le soumettre à un jet d'eau à haute pression.
- Avant l'installation, éteindre le système audio et débrancher la batterie de ce dernier.
- Installer le produit dans un endroit sec et bien ventilé qui n'interfère pas avec vos systèmes installés en usine. En l'absence d'un environnement sec, installer le produit dans un endroit qui n'est pas exposé à de fortes projections.
- Avant de procéder au découpage ou au perçage, vérifier l'absence d'obstacles potentiels derrière les surfaces de montage.
- Acheminer soigneusement tous les câbles à l'écart des pièces mobiles et des bords tranchants. Les fixer à l'aide d'attaches ou de serre-câbles et utiliser des passe-câbles et des faisceaux de câbles, le cas échéant, pour les protéger des bords tranchants.



MONTAGE GÉNÉRAL



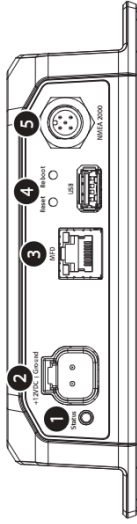
BRANCHEMENTS GÉNÉRAUX



COMMANDES GÉNÉRALES

Consultez le fabricant de votre MFD pour ce qui concerne les commandes spécifiques à l'utilisateur.

Commande	Fonction
POWER	• Appuyer brièvement pour allumer l'appareil ; appuyer longuement pour l'éteindre
SOURCE	• Appuyer brièvement pour accéder au menu SOURCE - Select .
SETTINGS	• Appuyer brièvement pour accéder aux réglages Audio Zone: Tone & Balance . • Appuyer longuement pour accéder à System Settings: Main Menu .
ZONE VOL	• Appuyer pour accéder au volume de la zone/aux commandes du subwoofer
Volume	• Appuyer pour régler les niveaux de volume
MENU	• Appuyer pour accéder aux menus spécifiques à la source.
FAVORITES	• Appuyer pour accéder aux présélections enregistrées



Connexion	Fonction
1 Status	Le voyant indique l'état de fonctionnement (fixe rouge = allumé) (éteint = éteint)
2 +12VDC Ground	Raccordement à l'électricité à l'aide du faisceau de câbles fourni
3 MFD	Connexion MFD à l'aide d'un câble Ethernet (non inclus)
Reset	Appuyer brièvement pour redémarrer (les paramètres utilisateur seront conservés)
Reboot	Appuyer longuement pour effacer la mémoire et revenir aux paramètres d'usine d'origine (tous les réglages seront effacés)
USB	Utilisé pour les mises à jour du micrologiciel
NMEA 2000	Connexion réseau du bateau à l'aide des câbles/connecteurs NMEA 2000* (non fournis)

Caractéristiques	
Tension de fonctionnement	14,4 VCC (10 V à 15,9 V)
Plage de températures de fonctionnement	De -20 °C à +65 °C (De -4 °F à +149 °F)
Consommation de courant / Valeur du fusible	150 mA (max) / 1 A
NMEA 2000* LEN	1 (connecteur Micro-C)
MFD compatibles	Sirrad, B&G, Lowrance, Garmin (consultez le fabricant du MFD pour des informations sur la compatibilité des appareils)
Dimensions	172,2 mm x 101 mm x 44 mm (6,77 po x 3,98 po x 1,73 po)

DECLARACIÓN DE CUMPLIMIENTO CON LA COMISIÓN FEDERAL DE COMUNICACIONES (FCC, POR SU SIGLA EN INGLÉS)

Este dispositivo cumple con la parte 15 de las normas de la FCC (Comisión Federal de Comunicaciones de los Estados Unidos). Su funcionamiento está sujeto a las dos condiciones siguientes:

- (1) este dispositivo no puede causar interferencias perjudiciales, y (2) este dispositivo no debe aceptar ninguna interferencia recibida, incluidas las que puedan provocar un funcionamiento no deseado. Dichos límites tienen como fin proporcionar protección razonable contra interferencias perjudiciales en una instalación residencial.

Este equipo genera, usa y puede irradiar energía de radiofrecuencia y, en caso de no ser instalado conforme a las instrucciones, puede ocasionar interferencias perjudiciales para las comunicaciones radiales. No obstante, existe garantía de que no se produzcan interferencias en una instalación en particular. Si este equipo genera interferencias perjudiciales en la recepción de señales de radio o televisión, se recomienda al usuario que intente corregir las interferencias mediante una o más de las siguientes medidas:

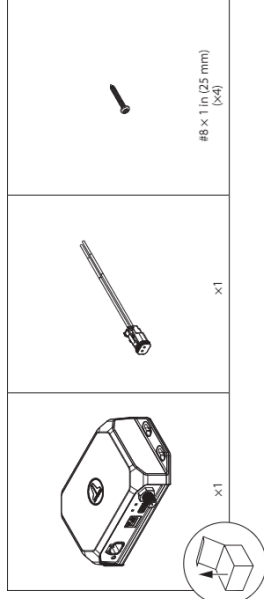
- Reorientar o reubicar la antena de recepción.
- Aumentar la separación entre el equipo y el receptor.
- Conecte el equipo en una salida de un circuito diferente de aquel al cual está conectado el receptor.
- Consulte con el distribuidor o con un técnico experimentado en radios/televisores para obtener ayuda. Cualquier cambio o modificación no aprobado expresamente por la parte responsable del cumplimiento podría anular la autoridad del usuario para utilizar este equipo.

CONSIDERACIONES RELATIVAS A LA SEGURIDAD

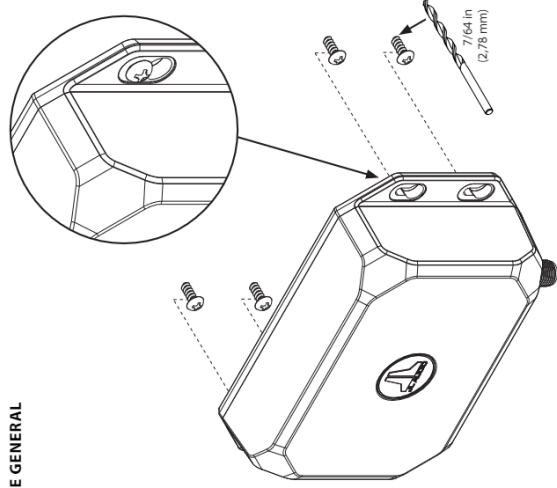
- Utilice este producto únicamente en vehículos con sistemas eléctricos de 12 V con toma de tierra negativa. Este producto no está certificado o aprobado para el uso en aeronaves.
- Monte este producto de forma segura para evitar daños o lesiones en condiciones extremas.
- No sustituya el fusible del cable de alimentación por uno de diferente valor. No puentee nunca el fusible.
- Escuche el sistema de audio a un volumen adecuado, teniendo en cuenta las condiciones de funcionamiento y la seguridad auditiva.

CONSIDERACIONES SOBRE LA INSTALACIÓN

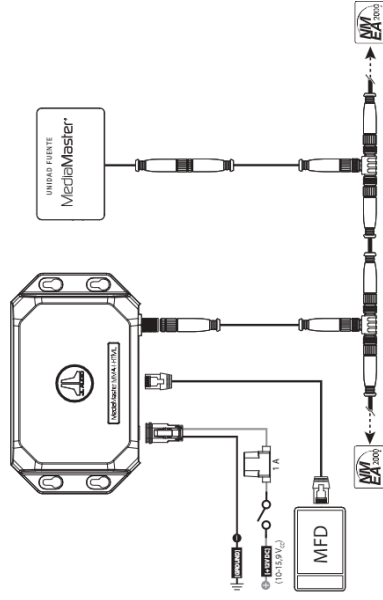
- Para la instalación se requieren herramientas y equipos de seguridad adecuados. Se recomienda que la instalación la realice un profesional.
- Este producto es resistente al agua. No se debe sumergir ni rociar con agua a alta presión.
- Antes de la instalación, apague el sistema de audio y desconecte el sistema de batería del sistema de audio.
- Instálelo en un lugar seco y bien ventilado que no interfiera con los sistemas instalados de fábrica. Si no se dispone de un entorno seco, puede utilizarse un lugar que no esté expuesto a fuertes salpicaduras.
- Antes de cortar o taladrar, compruebe que no haya obstáculos detrás de las superficies de montaje.
- Coloque cuidadosamente todo el cableado del sistema lejos de piezas móviles y de bordes afilados; asegúrelo con flejes o abrazaderas para cables y utilice pasacables y protectores de mazos de cables cuando sea necesario para protegerlo de los bordes afilados.



MONTAJE GENERAL



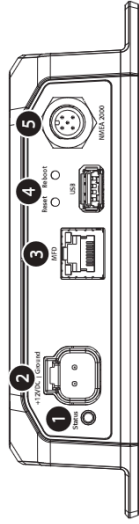
CONEXIONES GENERALES



CONTROLES GENERALES

Consulte con el fabricante de su MFD los controles específicos para el usuario.

Control	Función
POWER	<ul style="list-style-type: none"> • Presionar brevemente para encender; mantener presionado para apagar
SOURCE	<ul style="list-style-type: none"> • Presionar brevemente para acceder al menú SOURCE: Select
SETTINGS	<ul style="list-style-type: none"> • Presionar brevemente para acceder a los ajustes Audio Zone: Tone & Balance • Mantener presionado para acceder a System Settings: Main Menu
ZONE VOL	<ul style="list-style-type: none"> • Presionar para acceder a los controles de volumen de zona/subwoofer
	<ul style="list-style-type: none"> • Presionar para ajustar los niveles de volumen
MENU	<ul style="list-style-type: none"> • Presionar para acceder a los menús específicos de la fuente
FAVORITES	<ul style="list-style-type: none"> • Presionar para acceder a las frecuencias memorizadas



Conexión	Función
1	<p>El LED comunica el estado de funcionamiento: rojo fijo = encendido; sin luz = apagado</p>
2	Conexión de alimentación a través del amnés suministrado
3	Conexión MFD mediante cable Ethernet (no incluido)
4	<p>Presionar brevemente para reiniciar (se conservarán los ajustes del usuario)</p> <p>Mantener presionado para borrar la memoria y volver a los ajustes originales de fábrica (se borrarán todos los ajustes)</p> <p>Se utiliza para actualizar el firmware</p>
5	Conexión a la red de la embarcación mediante cables/conectores NMEA 2000® (no incluidos)

Especificaciones	
Voltaje de funcionamiento	14,4V _{cc} (10 V-15,9 V)
Rango de temperaturas de funcionamiento	De -20°C a +65°C (de -4°F a +149°F)
Consumo de corriente/Valor del fusible	150 mA (máx./1 A)
NMEA 2000® LEN	1 (conector micro-C)
MFD compatibles	Sirrad, B&C, Lowrance, Garmin (Consulte con el fabricante de su MFD para obtener información sobre la compatibilidad del dispositivo)
Dimensiones	6,77 in x 3,98 in x 1,73 in (172 mm x 101 mm x 44 mm)

FCC-KONFORMITÄTserklärung
 Dieses Gerät entspricht Teil 15 der FCC-Bestimmungen. Für den Betrieb gelten die folgenden zwei Bedingungen:

- (1) Das Gerät darf keine schädlichen Störungen verursachen und (2) das Gerät muss den Empfang von Störungen zulassen, einschließlich von Störungen, die einen unerwünschten Betrieb verursachen können.
- Diese Anforderungen gewährleisten angemessenen Schutz gegen elektromagnetische Störungen im häuslichen Bereich.

Dieses Gerät erzeugt und verwendet Funkfrequenzenergie und kann solche ausstrahlen, wodurch es bei unsachgemäßer Installation und Bedienung zu Störungen des Funkverkehrs kommen kann. Allerdings besteht keine Garantie dafür, dass eine Störung bei einer bestimmten Installation nicht doch auftritt. Falls dieses Gerät Funkstörungen im Radio- oder Fernsehempfang verursacht, versuchen Sie, diese mithilfe einer oder mehrerer der folgenden Maßnahmen zu beheben:

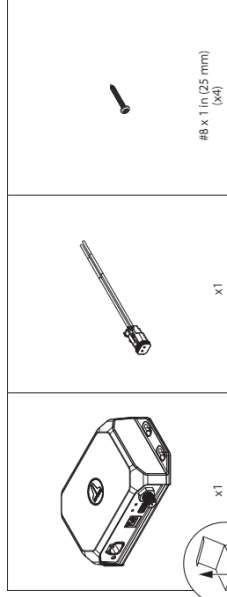
- Empfangsantenne neu ausrichten oder neu positionieren.
 - Abstand zwischen Gerät und Receiver erhöhen.
 - Gerät an einen anderen Stromkreis als den des Receivers anschließen.
 - Hilfe des Händlers oder eines erfahrenen Radio-/TV Technikers in Anspruch nehmen.
- Jegliche Änderungen oder Modifikationen, die nicht ausdrücklich von der für die Einhaltung verantwortlichen Partei genehmigt wurden, können zum Erlöschen der Betriebserlaubnis für das Gerät führen.

SICHERHEITSHINWEISE

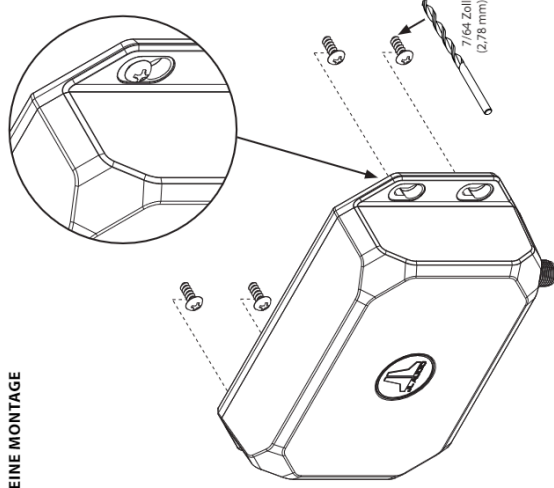
- Verwenden Sie dieses Produkt nur in Fahrzeugen mit 12-Volt-Bordnetz und negativer Masse. Dieses Produkt ist für die Verwendung in Flugzeugen nicht zugelassen.
- Achten Sie auf eine sichere Befestigung dieses Produkts, um Beschädigungen oder Verletzungen bei starkem Seegang zu vermeiden.
- Ersetzen Sie die Sicherung des Stromkabels nicht durch eine Sicherung mit einem anderen Wert.
- Überprüfen Sie keinesfalls die Sicherung.
- Betreiben Sie Ihr Audiosystem mit einer Lautstärke, die den Umgebungsbedingungen und der Sicherheit Ihres Gehörs entspricht.

HINWEISE ZUR INSTALLATION

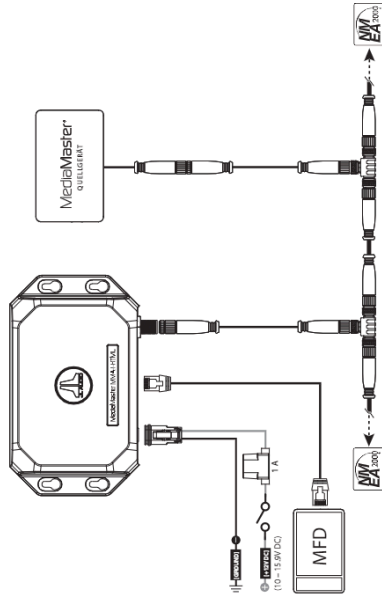
- Die Installation erfordert geeignete Werkzeuge und Sicherheitsausrüstung. Die Installation durch eine Fachkraft wird empfohlen.
- Dieses Produkt ist wasserfest. Nicht eintauchen oder einem Hochdruck-Wasserstrahl aussetzen.
- Schalten Sie vor der Installation das Audiosystem aus und trennen Sie das Batteriesystem vom Audiosystem.
- Installieren Sie das Gerät an einem trockenen, gut belüfteten Ort, der Ihre werkseitig installierten Systeme nicht beeinträchtigt. Ist die Montage in einem Trockenbereich nicht möglich, kann auch ein Ort ohne das Auftreten von starkem Spritzwasser gewählt werden.
- Kontrollieren Sie vor dem Schneiden oder Bohren, ob sich hinter den Montageflächen mögliche Hindernisse befinden.
- Die gesamte Systemverkabelung muss in ausreichendem Abstand an beweglichen Teilen und scharfen Kanten vorbeigeführt werden. Sichern Sie Kabel mit Kabelbindern oder Kabelklemmen und verwenden Sie ggf. Tüllen und Kabelband, um Schutz vor scharfen Kanten zu bieten.



ALLGEMEINE MONTAGE



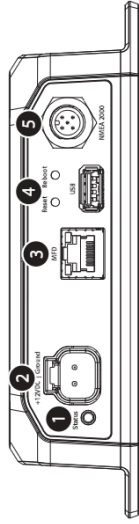
ALLGEMEINE ANSCHLÜSSE



ALL GEMEINE BEDIENELEMENTE

Informieren Sie sich bei Ihrem MFD-Hersteller über die spezifischen Bedienelemente für Benutzer.

Bedienelement	Funktion
POWER Ausschalten	• Kurz drücken zum EINSCHALTEN; lang drücken zum AUSSCHALTEN
SOURCE	• Kurz drücken, um das Menü SOURCE: Select aufzurufen
SETTINGS	• Kurz drücken, um die Audio Zone Tone & Balance-Einstellungen aufzurufen • Lang drücken, um System Settings: Main Menu aufzurufen
ZONE VOL	• Drücken, um die Zonenlautstärke/Subwoofer-Steuerung aufzurufen
LAUTSTÄRKE	• Drücken, um die Lautstärke einzustellen
MENU	• Drücken, um quellenspezifische Menüs aufzurufen
FAVORITES	• Drücken, um gespeicherte Voreinstellungen aufzurufen



Anschluss	Funktion
1	Status LED zeigt den Betriebsstatus an (Durchgehend rot = Eingeschaltet) (Aus = AUSgeschaltet)
2	+12VDC Ground Stromanschluss über mitgelieferten Kabelbaum
3	MFD MFD-Verbindung über Ethernet-Kabel (nicht enthalten)
4	Reset Kurz drücken zum Neustart (Benutzereinstellungen bleiben erhalten)
4	Reboot Lang drücken, um den Speicher zu löschen und die ursprünglichen Werkseinstellungen wiederherzustellen (alle Einstellungen werden gelöscht)
	USB Wird für Firmware-Updates verwendet
5	NMEA 2000 Anschluss an das Schiffszweck über NMEA 2000®-Kabel/Stecker (nicht enthalten)

Technische Daten	
Betriebsspannung	14,4V DC (10V – 15,9V)
Betriebstemperaturbereich	-4 F bis +149 F (-20 C bis +65 C)
Stromaufnahme/ Sicherungswert	150 mA (max) / 1 A
NMEA 2000® LEN	1 (Micro-C-Anschluss)
Kompatible MFDs	Simrad, B&G, Lowrance, Garmin (Informationen zur Kompatibilität erhalten: Sk vom MFD-Hersteller)
Maße	6,77 x 3,98 x 1,73 Zoll (172 x 101 x 44 mm)

DICHIARAZIONE DI CONFORMITÀ

FCC

Questo dispositivo è conforme a Part 15 delle Disposizioni FCC. Il funzionamento è soggetto alle seguenti due condizioni:

- (1) il presente dispositivo non deve causare interferenze nocive, e (2) il presente dispositivo non deve accettare la ricezione di qualsiasi interferenza, comprese le interferenze che potrebbero provocare un funzionamento indesiderato.
- Questi limiti sono studiati per fornire una protezione ragionevole contro interferenze nocive in un'installazione residenziale.

Il presente apparecchio genera, utilizza e può emettere energia a radiofrequenza e, se non installato in conformità con le istruzioni, potrebbe causare interferenze nocive alle comunicazioni radio. Tuttavia, non si garantisce l'assenza di interferenze in una particolare installazione. Se questo apparecchio dovesse causare delle interferenze dannose alla ricezione di radio o televisione, s'incoraggia l'utente a tentare di correggere l'interferenza effettuando uno o più dei seguenti provvedimenti:

- Orientare di nuovo o cambiare sede dell'antenna ricevente.
- Aumentare la distanza tra l'apparecchio e il ricevitore.
- Collegare l'apparecchio a una presa su un circuito diverso da quello a cui è collegato il ricevitore.
- Rivolgersi al rivenditore oppure a un tecnico esperto di radio/TV per richiedere aiuto.

Eventuali modifiche o alterazioni non approvate espressamente dalla parte responsabile della conformità, potrebbero rendere nulla l'autorità dell'utente a utilizzare il presente apparecchio.

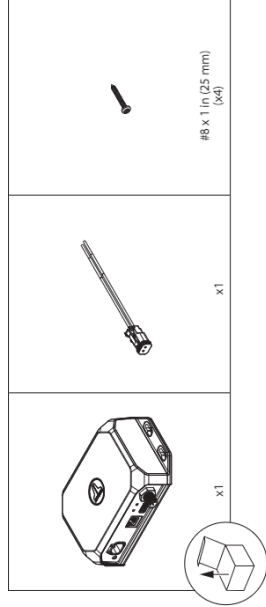
CONSIDERAZIONI SULLA SICUREZZA

- Utilizzare esclusivamente il presente prodotto in veicoli con sistemi elettrici, collegati a massa negativa, da 12 Volt. Il presente prodotto non è certificato né approvato per l'utilizzo in aeromobili.
- Installare il presente prodotto in sicurezza, al fine di prevenirne danni o lesioni in condizioni gravi.
- Non sostituire il fusibile del filo di alimentazione con uno di un valore differente.
- Non bypassare mai il fusibile.
- Ascoltare il proprio impianto audio a livelli appropriati per le condizioni di utilizzo e la sicurezza per l'udito.

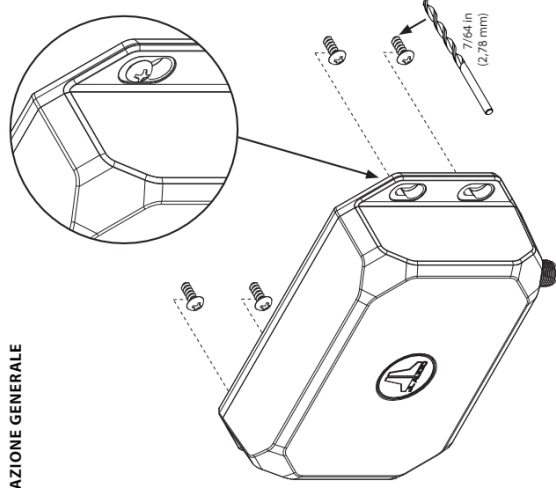
CONSIDERAZIONI

SULL'INSTALLAZIONE

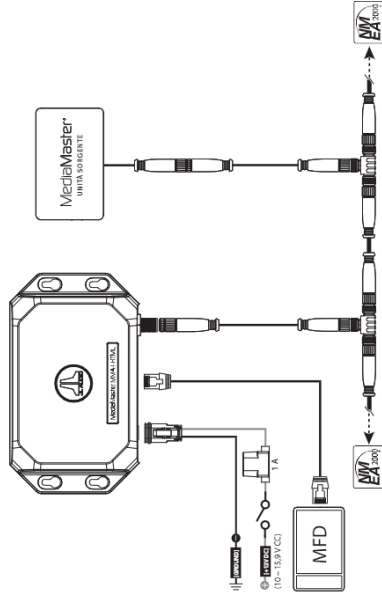
- L'installazione richiede degli strumenti idonei e attrezzature di sicurezza. Si consiglia l'installazione da parte di un professionista.
- Questo prodotto è idrorepellente. Non immergere né esporre a spruzzi di acqua ad alta pressione.
- Prima dell'installazione, spegnere l'impianto audio e scollegare l'impianto della batteria dell'impianto audio.
- Installare in una sede asciutta, ben ventilata, che non interferisca con i propri sistemi installati in fabbrica. Se non è disponibile un ambiente asciutto, è possibile utilizzare una sede che non sia esposta a getti forti.
- Prima di effettuare eventuali tagli o fori, verificare la presenza di possibili ostacoli dietro le superfici di montaggio.
- Con cautela, istradare l'intero cablaggio di sistema lontano da parti mobili e bordi affilati; assicurare con fascette serracavi o morsetti e serviti di passacavi e un'intelaiatura, laddove appropriato, per proteggere dai bordi affilati.



INSTALLAZIONE GENERALE



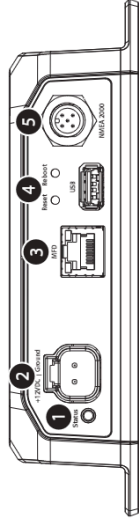
COLLEGAMENTI GENERALI



COMANDI GENERALI

Rivolgersi al costruttore MFD per i comandi specifici dell'utente.

Comando	Funzione
POWER	• Premere brevemente per accendere; premere a lungo per spegnere
SOURCE	• Premere brevemente per accedere al menu SOURCE: Select
SETTINGS	• Premere brevemente per accedere alle impostazioni Audio Zone: Tone & Balance
ZONE VOL	• Premere a lungo per accedere a System Settings: Main Menu
Volume	• Premere per accedere ai comandi del volume delle zone/subwoofer
MENU	• Premere per regolare i livelli di volume
FAVORITES	• Premere per accedere ai menu specifici della sorgente
	• Premere per accedere ai preset memorizzati



Collegamento	Funzione
1	Il LED comunica lo stato operativo (fisso fisso = Alimentazione attiva) (Spenso = Alimentazione inattiva)
2	+12VDC Ground Collegamento dell'alimentazione tramite cablaggio in dotazione
3	MFD Collegamento MFD tramite cavo Ethernet (non in dotazione)
4	Reset Premere brevemente per riavviare (le impostazioni utente saranno preservate)
4	Reboot Premere a lungo per eliminare la memoria e ripristinare alle impostazioni originali di fabbrica (tutte le impostazioni saranno eliminate)
4	USB Usato per gli aggiornamenti del firmware
5	NMEA 2000 Collegamento della rete dell'imbarcazione usando cavi/connettori NMEA 2000® (non in dotazione)

Specifiche	
Tensione operativa	14,4V CC (10V – 15,9V)
Intervallo di temperatura operativa	Da -4 °F a +149 °F (da -20 °C a +65 °C)
Corrente assorbita/Valore del fusibile	150 mA (max) / 1 A
NMEA 2000® LEN	1 (connettore Micro-C)
MFD compatibili	Sirrad, B&C, Lowrance, Garmin (rivolgersi al costruttore MFD per informazioni sulla compatibilità del dispositivo)
Dimensioni	6,77 in. x 3,98 in. x 1,73 in. (172 mm x 101 mm x 44 mm)

