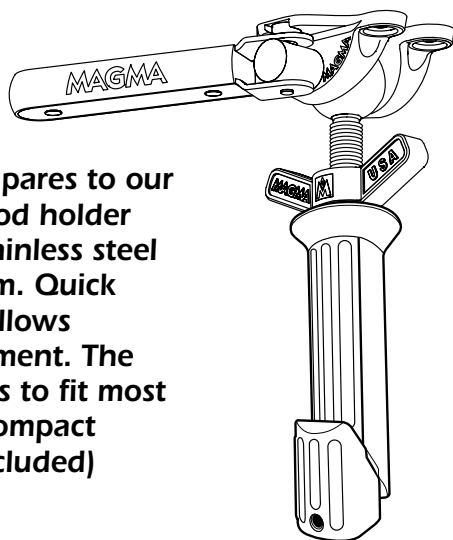


Fits any Magma Rectangular Grills, Single Mount "SM" & Tournament Series Tables

Heavy Duty

Nothing on the market compares to our newest most versatile fish rod holder mount. It's made of 18-8 stainless steel and 356 anodized aluminum. Quick release cam action design allows convenient all angle adjustment. The Pow'rGrip™ section expands to fit most rod holders. Folds flat for compact storage. (Rod holder not included)



- F** **POW'RGRIP™ / LEVELOCK® DOUBLER VERROUILLER LE MONT DE POISSON-PORTE-TRINGLE**
Rien, sur le marché, ne peut se comparer à notre nouveau support de porte-canne à pêche, fixable au plat-bord et à grande adaptabilité. Il est fabriqué en acier inoxydable 18-8 et en aluminium anodisé 356. La conception de l' action de la came à dégageement rapide permet un réglage pratique à tous les angles. La section de Pow'rGrip augmente pour ajuster la plupart de porte-tringles. Se plie à plat pour un encombrement de rangement minimal. (Porte-canne à pêche non compris).
- D** **POW'RGRIP™ / LEVELOCK® VERDOPPELN SIE VERSCHLIEßEN FISCHRUTENBEHÄLTERUNTERSATZ**
Nichts auf dem Markt kann sich mit unserer neuesten, vielseitigsten Tischhalterung für Angleruten vergleichen. Es besteht aus 18-8 Edelstahl und 356 eloxiertem Aluminium. Eine Nockenwirkung mit Schnellverschluss macht ein einfaches Verstellen auf alle Winkel möglich. Der Pow'rGrip Abschnitt breitet aus, die meisten Rutenbehälter zu passen. Kann zur Lagerung flach zusammengeklappt werden. (Rutenhalter ist nicht einbezogen)
- I** **POW'RGRIP™ / LEVELOCK® RADDOPPIARE IL MONTE DI PESCE-PORTA-VERGA DI CHIUDERE A CHIAVE**
Nulla sul mercato è paragonabile al nostro più nuovo e versatile supporto per asta porta pesce. È realizzato in acciaio inossidabile 18-8 e alluminio anodizzato 356. Il design a camma con sgancio rapido consente una comoda regolazione di tutti gli angoli. La sezione di Pow'rGrip si allarga andare bene la maggior parte dei porta-verga. L'attrezzo si piega in maniera piatta in modo da occupare poco spazio durante l' immagazzinaggio. (Il supporto per canna da pesca non inclusa).
- E** **POW'RGRIP™ / LEVELOCK® DUPLIQUE CERRAR EL MONTE DE POSEEDOR DE PEZ-BARRA**
Nada en el mercado puede compararse con nuestro nuevo y versátil montaje de mesa que le presta soporte a la varilla de pescar, el cual está fabricado de acero inoxidable 18-8 y aluminio anodizado 356. La acción de desenganche rápido le permite un conveniente ajuste a cualquier ángulo. La sección de Pow'rGrip ensancha para quedar la mayoría de los poseedores de la barra. Se pliega plano para su almacenaje compacto. (El soporte de la varilla no se incluye).
- N** **POW'RGRIP™ / LEVELOCK® SLUITEN DE DUBBEL VIS-STAAF HOUDER BERG AF**
Niets op de markt vergelijkbaar met ons nieuwst, de veelzijdigste visstaafhouderberg. Het is gemaakt van 18-8 roestvrij staal en 356 geanodiseerd aluminium. Het vlug vrijlatingskmacactieontwerp staat toe handig iedereen buigt regeling om. Het Pow'rGrip onderdeel breidt uit de meeste staafhouders te passen. Vouwt flat voor compacte opslag. (Staaftouder omvatte niet).

NOTE: Instructions and fasteners for mounting to Gourmet Series Grills, Connoisseur Series Grills, Bait/Filet Tables and Tournament Series Tables are included with the grills and tables.

NOTE: Les instructions et les ferments pour monter aux Grills de Collection de Gourmet, les Grills de Collection de Connoisseur, les Tables d'Appâte/Filet et les Tables de Collection de Tournoi est inclus avec les grills et les tables.

Anmerkung: Anweisungen und Verschlüsse für Aufstellen zu Feinschmeckerseriengrills, Kennerseriengrills, Beködern/Filetische und Turnierseriensische sind miteingeschlossen mit den Grills und den Tischen.

NOTA: Le istruzioni e le chiusure per montare alle Griglie di Serie di Buongustaio, le Griglie di Serie di Intenditore, l'Esca/Filetto Serie di Tavole e Torneo Tavole di sono incluse con le griglie e con le tavole.

La NOTA: Las instrucciones y los cierres para montar a Parrillas Representantas de Serie, Parrillas de Conocedor Serie, Mesas de Tienta/Fileto y Mesas de Serie de Torneo son incluidas con las parrillas y mesas.

MERK OP: Instructies en bevestigingsmiddelen voor het bestijgen naar Gourmet Serie Grill, Kenner Serie Grill, Lokt/Haas Tafels en Wedstrijd Serie Tafels worden met de grill en tafels omvat.

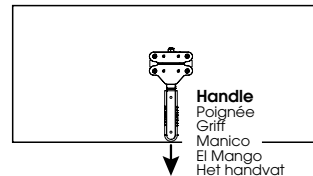
Choose the option that best suits you.

Choisir la solution la plus pratique.
Wählen sie die einstellung, die ihnen am besten paßt
Scegliere l'opzione che meglio si adatta alle proprie esigenze.
Escoja la opción más conveniente para usted.
Kies de optie dat de best processen u.

1

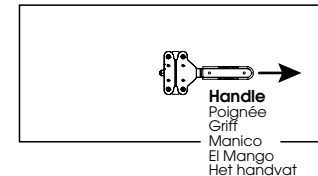
For maximum left to right adjustment.

Pour le maximum est parti à l'ajustement juste.
Für Maximum hat zu richtiger Regelung verlassen.
Para el máximo dejó al ajuste correcto.
Per il massimo lasciato alla regolazione giusta.
Voor maximum verlatene juiste regeling.

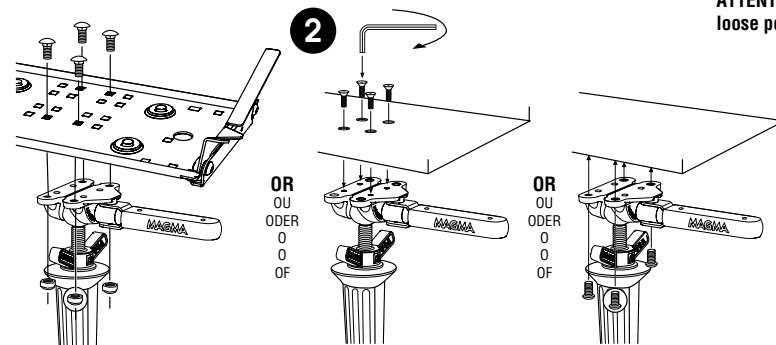


For maximum front to back adjustment.

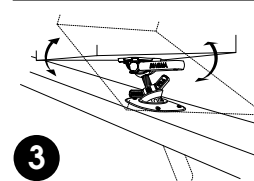
Pour le maximum de l'avant vers l'arrière ajustement.
Für maximale Front, Regelung zu unterstützen.
Para la frente máxima apoyar ajuste.
Per il davanti massimo di sostenere la regolazione.
Voor maximaal front naar terug regeling.



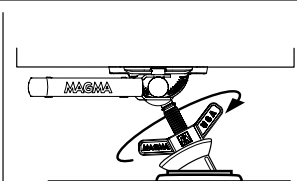
ATTENTION: Leave handle in loose position while mounting.



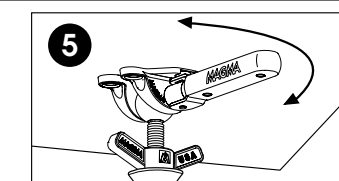
ATTENTION: La poignée doit être en position relâchée pendant le montage.
WARNING: Der Griff darf bei dem einstellen nicht festsitzen.
ATTENZIONE: Il manico deve trovarsi nella posizione allentata durante il montaggio
PRECAUCIÓN: El mango ha de estar en posición suelta al montarse.
AANDACHT: Verlaat handvat in losse positie terwijl bevestiging.



3



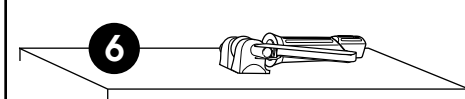
4



5

IMPORTANT: Make sure that the handle is tightened fully.

IMPORTANT: Vérifier que la poignée est serrée à fond.
WICHTIG: Darauf achten, daß der griff angezogen wird.
IMPORTANTE: Assicurarsi che il manico sia ben stretto.
IMPORTANTE: Asegúrese que el mango esté apretado completamente.
BELANGRIJK: Vergewis u ervan dat het handvat helemaal wordt aangehaald.



6

Fold flat for compact storage.

Se plie à plat pour le rangement
Zur lagerung flach zusammenfallen.
Piegaro in maniera piatta durante l'immagazzinaggio.
Plegue plano para almacenaje.
Vouw flat voor compacte opslag.