



MANUEL DE MONTAGE INSTALLATION MANUAL

NEX^e

Emmagasineurs motorisés Motorized flying sail furlers

Pour Gennakers
For code 0, gennakers

NEXE 8.0V12
NEXE 8.0V24

Pour spis asymétriques
*For asymmetrical
spinnakers*

NEXE 8.0V12
+ SPIN8.0V2

NEXE 8.0V24
+ SPIN8.0V2



Une question SAV: contactez nous par le biais de notre
outil dédié

After-sales service: contact us by using our dedicated tool.



www.profurl.com

Ref : 55079
Indice D / 2026

TABLE DES MATIERES / CONTENTS

COMPOSITION DU SYSTÈME ET OPTIONS	3	SYSTEM COMPONENTS AND OPTIONS
INSTALLATION	4	INSTALLATION
Etape 1: réglage du mousqueton	5	<i>Step 1: trigger snap shackle installation</i>
Etape 2: Mise à longueur du câble	5	<i>Step 2 : cutting at length the power cable</i>
Etape 3: Installation de la prise de pont	6	<i>Step 3: Deck socket fitting</i>
MONTAGE DE LA PARTIE ÉLECTRIQUE	7-9	WIRING OF ELECTRIC SYSTEM
CABLAGE DU MOTOREDUCTEUR	9	GEAR MOTOR WIRING
BOITIER DE CONTROLE	10	REMOTE CONTROL
PREPARATION AUX MANOEUVRES	10	PREPARING OPERATIONS
OPERATIONS ENROULEMENT / DEROULEMENT	11	UNFURLING / FURLING OPERATIONS
CONSEILS	11	ADVICES
DIMENSIONS & GABARIT DE PERCAGE	12	DIMENSIONS & DRILLING TEMPLATE
CONDITIONS DE GARANTIE	13	LIMITED WARRANTY

Note aux installateurs: Ce manuel devra être remis à l'utilisateur qui en prendra connaissance avant l'utilisation du matériel. Il devra être conservé à bord.

Note to riggers: *This installation manual should be given to the boat owner, who should read it before using the system. It must be kept on board for future reference.*

Réception du matériel: Le matériel voyage toujours aux risques et périls du destinataire. Il y a donc lieu d'effectuer une vérification dès réception et émettre toutes réserves ou exercer tous recours à l'encontre du transporteur dans les délais réglementaires.

Receipt of goods: *All goods must be checked on delivery and the purchaser should claim from the carrier within seven days in the event of loss or damage.*

COMPOSITION DU SYSTEME / SYSTEM COMPONENTS

Composition standard / Standard components

Pour gennakers
For gennakers
NEX^e =



Motorréducteur NEX^e



Mécanisme d'émerillon
Halyard swivel mechanism



Prise de pont (incl 4 vis) + prise male + 7m de câble / Deck socket (incl screws) + male socket + 7m wire

Boitier relais
Contactor unit

Disjoncteur / Circuit breaker
12V: 40A - 24V: 30A

2 prises
2 plugs

Boitier électrique 12V / 12V Contactor unit: réf / Part #: P274038
Boitier électrique 24V / 24V Contactor unit: réf / Part #: P274039

Pour spis asymétriques
For asymetrical
spinnakers

NEX^e



SPINKIT

Options / Options

Radio commande
(emetteur + récepteur)
Radio remote
controller
Réf / Part #: P53310

Télécommande filaire
Wired remote
controller
Réf / Part #: 53320

INSTALLATION / INSTALLATION

Etape 1: Réglage du mousqueton sur le point d'ancrage (0 à 90°)

Step 1: Trigger snap shackle adjustment on the fastening point (0 to 90°)



Dévisser les 4 vis comme indiqué.
Remove the 4 screws as shown.



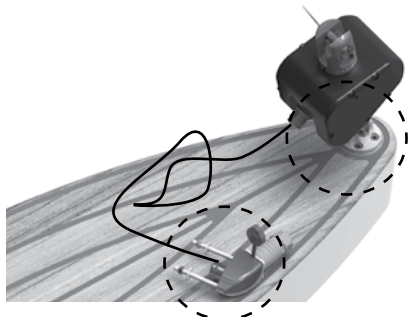
Tourner l'ensemble en inox pour le
fixer sur le point de fixation.
*Turn the stainless steel part to attach it
to the fastening point.*



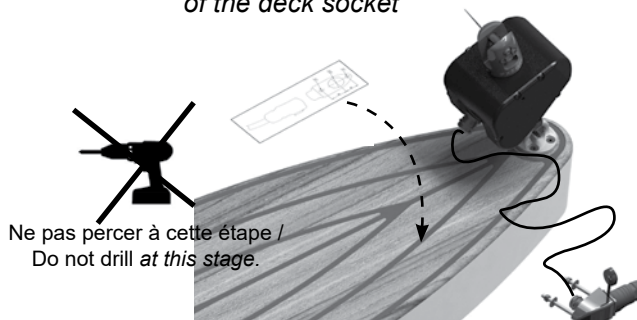
Appliquer la colle bleu et revisser les
4 vis.
Apply the blue glue and fit the 4 screws.

MISE À LONGUEUR DU CÂBLE D'ALIMENTATION / CUTTING AT LENGTH THE POWER CABLE

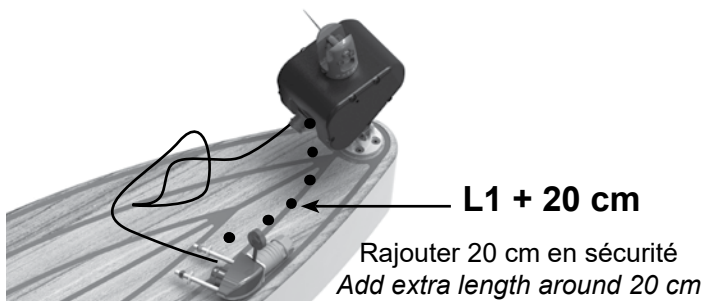
- 1 Positionner le bloc moteur et la prise de pont aux endroits souhaités / *Place the motorized drive unit & the deck socket.*



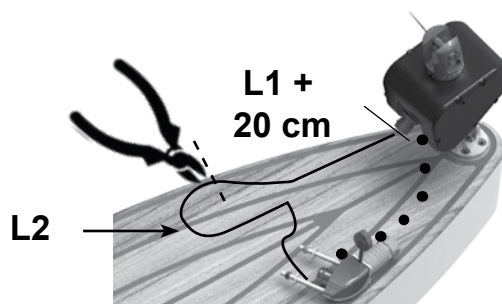
- 2 Positionner et coller le gabarit de perçage de la prise de pont / *Place & stick the drilling template of the deck socket.*



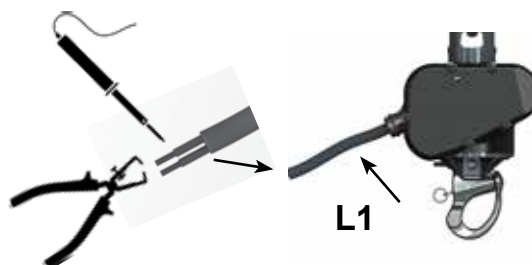
- 3 Mesurer la **longueur L1 (...)** nécessaire pour relier le bloc moteur à la prise de pont / *Measure the length L1 to connect the drive unit to the deck socket.*



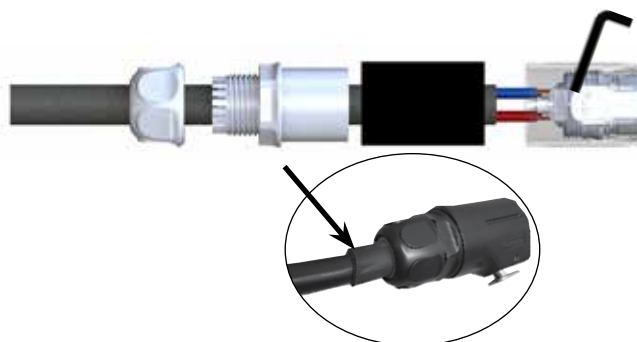
- 4 Couper le câble à la longueur **L1 + 20 cm** à partir du bloc moteur / *Cut the power cable at L1 + 20 cm from the motorized drive unit.*



- 5 Dénuder le câble électrique **coupé** / *Strip the wire (cut one).* Etamer les fils / *Tin the wires*
ATTENTION / WARNING:
Ne pas mettre en contact les fils / *The two wires must never touch each other*

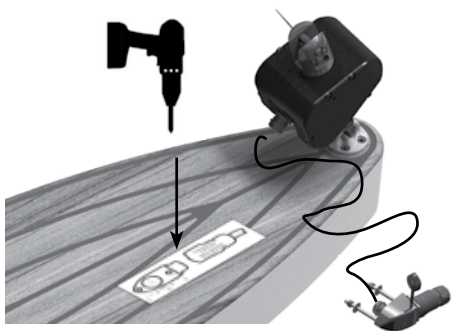


- 6 Positionner la gaine thermorétractable où se situera le presse-étoupe et la chauffer. Visser les différents éléments de la prise puis serrer le presse étoupe. Le presse-étoupe doit être serré sur la gaine thermorétractable et non directement sur le câble (cf photo)
Place the heat-shrink tube where the cable gland will be and heat it. Tighten the parts of the socket and the cable gland. The cable gland needs to be tightened on the heat-shrink tube and not directly on the cable (picture)

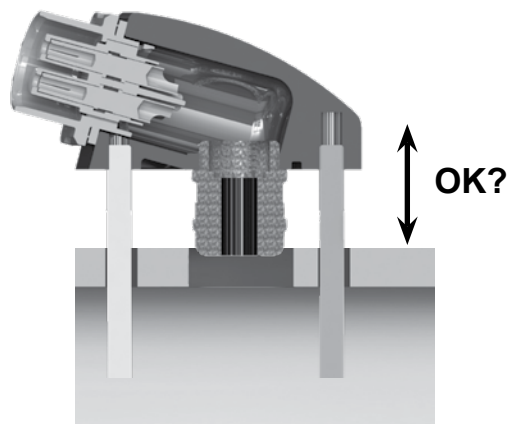


INSTALLATION DE LA PRISE DE PONT / DECK SOCKET FITTING

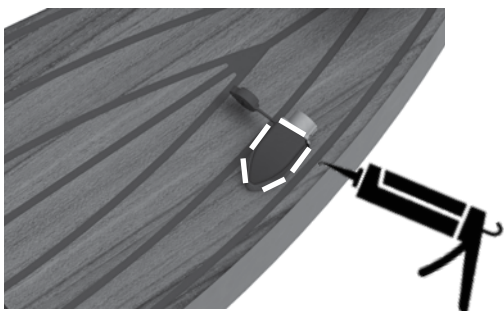
- 1** Percer le pont selon le gabarit fourni /
Drill the deck by using the drilling template:
x2 (Ø7) + 1 x (Ø27).



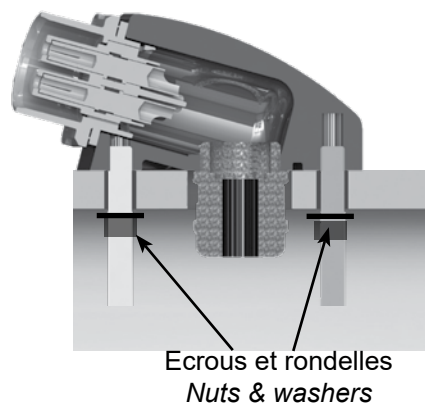
- 2** Retirer le gabarit et monter la prise à blanc /
Remove the drilling template and make a test to
install the deck socket.



- 3** Coller la prise de de pont avec du Sikaflex® /
Apply some Sikaflex® sealant to glue the deck
socket.

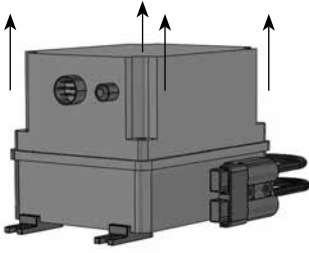


- 4** Fixer la prise de pont à l'aide des rondelles et
écrous / *Fit the deck socket with the nuts and*
washers.



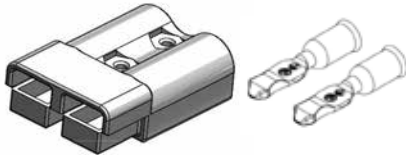
MONTAGE DE LA PARTIE ELECTRIQUE

WIRING OF ELECTRIC SYSTEMS

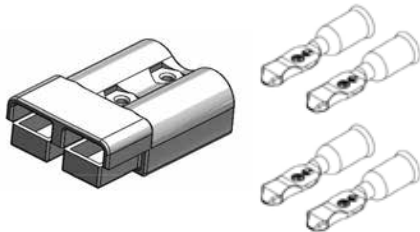


Ci-contre, le coffret à réception: L'ouvrir en dévissant les 4 vis nylon
Contactor unit delivered. Unscrew the screws to open it.

Sortir et ouvrir les sacs contenus dans le coffret et refermer celui-ci. **NE RIEN CONNECTER A L'INTERIEUR DU COFFRET;**
Take out and open the bags stored into the contactor unit. DO NOT WIRE ANY-CABLE INSIDE THE CONTACTOR UNIT.



1 prise et 2 bornes pour les câbles 16mm² du moteur
1 plug and 2 pins for the 16mm² wires of the motor

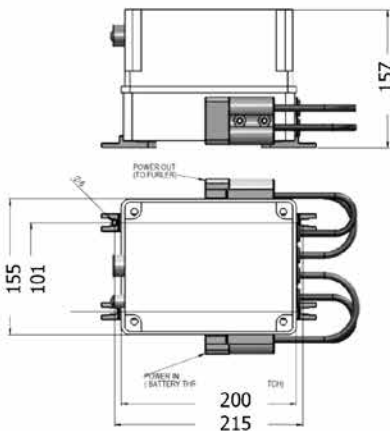


1 prise et 2 x 2bornes pour les câbles 25mm² ou 35 mm² de la batterie au disjoncteur.
1 plug and 2 x 2 pins for 25 mm² or 35 mm² wires for battery wiring

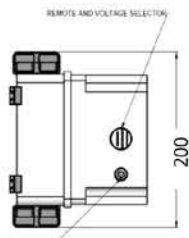


Sertir les 5 contacts de la prise de commande.
Swage the 5 pins of the remote plug.

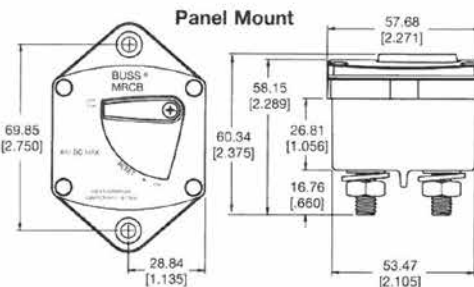
IMPORTANT: pour le cablage voir en page 6
WARNING: for wiring instructions: see page 6



coffret relais (mm)
Contactor unit

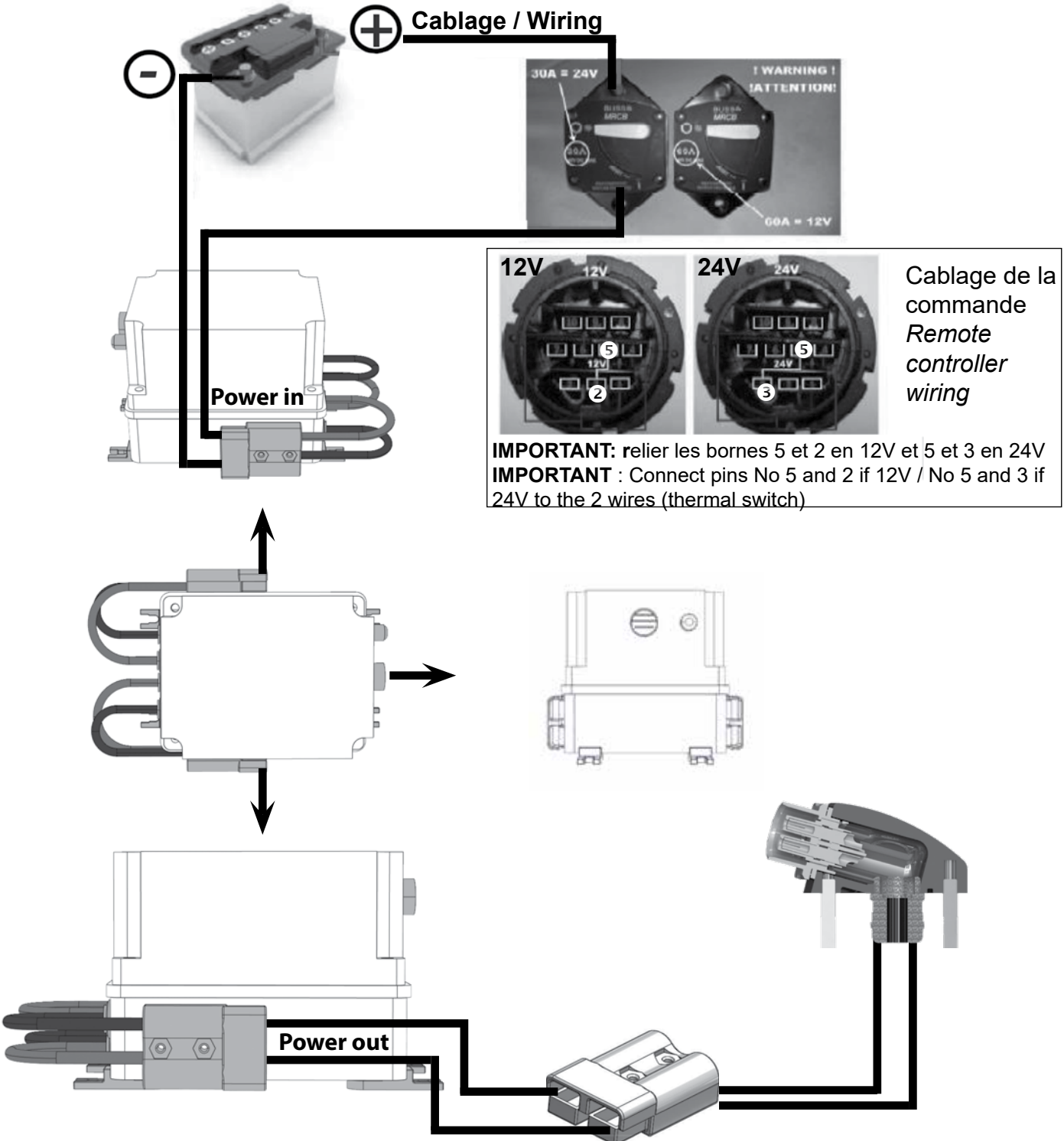


disjoncteur (mm)
Circuit breaker



MONTAGE DE LA PARTIE ELECTRIQUE

WIRING OF ELECTRIC SYSTEMS



MONTAGE DE LA PARTIE ELECTRIQUE

WIRING OF ELECTRIC SYSTEMS

Branchement de l'enrouleur:

Le coupe-circuit doit être facilement accessible en cas d'urgence.

Il est recommandé que l'installation électrique soit réalisée par une personne compétente dans ce domaine (electricien).

Wiring the system:

The main switch must be easily accessible in case of emergency.

It is recommended that the electrical installation must be installed by a professional and skilled person (electrician).

Le circuit électrique devra être impérativement protégé par le disjoncteur thermique parfaitement calibré, fourni par Profurl. Ce disjoncteur est de type monopolaire. Pour les bateaux à coque métallique ou dans certains cas d'utilisation (Bateaux en NUC), un disjoncteur supplémentaire identique à celui fourni par Profurl (à commander en option) doit être installé.

The electrical circuit has to be protected with the thermal circuit breaker supplied with the system, fitted as shown on the drawing. In case the boat has a metal hull or is being used for commercial sailing in some countries, the circuit breaker should be specified as bi-polar, and ordered as an option at Profurl.



ATTENTION:

Le moto-réducteur a été scellé en usine, et son étanchéité vérifiée. Toute tentative d'ouverture du capot du moto-réducteur peut, en l'absence d'outillage spécifique et du suivi rigoureux de la procédure de démontage et de remontage, conduire à l'impossibilité d'obtenir ultérieurement l'étanchéité du boîtier.

Tout moto-réducteur ouvert sans l'accord préalable de Profurl donne lieu à l'annulation immédiate de la garantie

CAUTION:

The gear motor has been watertight tested in factory. Without the special tools and knowledge procedure to open the gear motor, the unit may be permanently damaged.

Any attempt to open the gear motor without prior written consent of Profurl will avoid the warranty

Veillez à dégager du trajet de la chaîne d'ancre ou de toute manoeuvre les câbles électriques apparents au dessus du pont.
Please make sure the anchor chain or any other line will not chafe on the electrical wires above deck.

BRANCHEMENT DU MOTORÉDUCTEUR / GEAR MOTOR INSTALLATION



Brancher le bloc moteur à la prise de pont /
Connect the motorized drive unit to the deck socket.

BOITIER DE COMMANDE / REMOTE CONTROL

Le boîtier de commande (non fourni) pourra avoir différentes formes : manette, interrupteur, bouton.
Dans tous les cas, le boîtier de commande choisi ne doit pas permettre d'engager simultanément l'enroulement et le déroulement de la voile. Les manœuvres doivent s'effectuer en exerçant une pression constante sur la manette ou sur l'interrupteur. Dans le cas d'un interrupteur dans le cockpit, il est recommandé de choisir une position qui évite un déclenchement accidentel de la manœuvre. La commande doit être positionnée de façon à toujours avoir une bonne visibilité lors des manœuvres d'enroulement et déroulement.

The remote control (not supplied) might be a joystick or a switch. In any case, the remote control should make impossible to select both directions (furl/unfurl) at the same time. The operations must be operated by pressing continuously the button of the remote control.

When using a switch in the cockpit, it is recommended to choose an appropriate position to avoid the system to be activated accidentally.

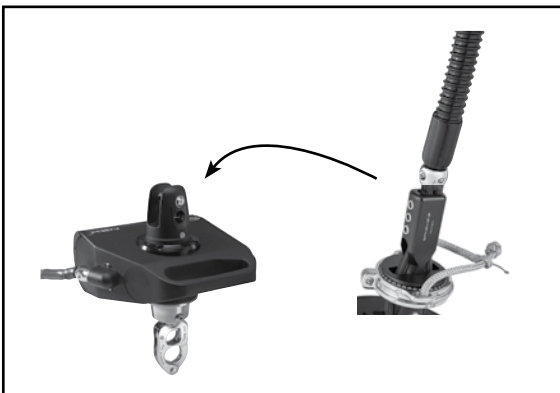
PREPARATION AUX MANOEUVRES / PREPARING OPERATIONS



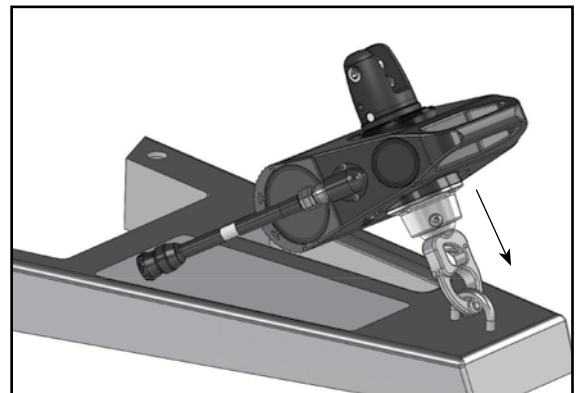
Attacher le point d'amure de la voile sur la chape du motoréducteur
Attach the sail tack point to the fork of the gear motor



Attacher le point de drisse à l'émerillon
Attach the halyard point to the swivel



Dans le cas d'un spi asymétrique, installer le point d'amure libre sur la chape du motoréducteur.
In case of asymmetric spinnaker, install the swivel tack point onto the gear motor.



Fixer le motoréducteur sur le point d'ancrage prévu.
Install the gear motor on the fastening point

Préparer le bateau pour l'envoi de voile (abattre etc...) et hisser la voile
Position the boat downwind and host the sail

OPERATIONS DE DEROULEMENT - ENROULEMENT / UNFURLING - FURLING OPERATIONS

POUR DEROULER LA VOILE:

- Vérifier le bon branchement de l'emmagasineur
- Veiller à abattre
- Dérouler avec la télécommande - border l'écoute simultanément

POUR UN BON ENROULEMENT DE LA VOILE

- Positionner le bateau à la bonne allure (abattu > 120°)
- Vérifier que les écoutes de la voile soient claires
- Choquer progressivement la voile et enrouler la voile avec la télécommande
- Faire 2/3 tours d'écoute au tour de la voile
- Affaler la voile

IMPORTANT:

- Ne pas naviguer avec la voile partiellement enroulée
- Une fois la voile enroulée, affaler la voile, ne pas naviguer avec la voile à poste



UNFURLING THE SAIL

- *Check first if the gear motor is properly plugged*
- *Bear away*
- *Unfurl the sail with the remote control and take in the sheet simultaneously*

FURLING EFFICIENTLY THE SAIL

- *Position the boat in the appropriate wind direction (bear away > 120°)*
- *Check the sail sheets can be released*
- *Release the sheet smoothly and furl the sail with the remote control*
- *Make 2 or 3 turns with the sheet around the sail once furled*
- *Drop the sail*

WARNING:

- *Never sail with the sail partially furled*
- *Once the sail is fully furled, drop it and do not sail with the sail furled.*

CONSEILS / ADVICES

AVANT TOUTE UTILISATION

- Vérifier le bon fonctionnement de l'installation électrique
- Vérifier que les batteries sont bien chargées
- Installer toujours le produit sur un ancrage métallique adapté (ex: cadènes Wichard)

PENDANT L'UTILISATION

- Anticiper toujours vos manœuvres
- Laisser toujours une distance suffisante entre le bateau et les obstacles potentiels: cote, entrée de port, navires...

ENTRETIEN ET STOCKAGE

- Rincer à l'eau claire, aucun entretien spécifique, pas de graissage type WD40
- Une fois utilisé, stocker l'emmagasineur dans un endroit sec

BEFORE ANY USE

- Check the correct operation of the electric installation
- Check that the batteries are fully charged
- Always install the product on an appropriate fastening like Wichard pad eyes

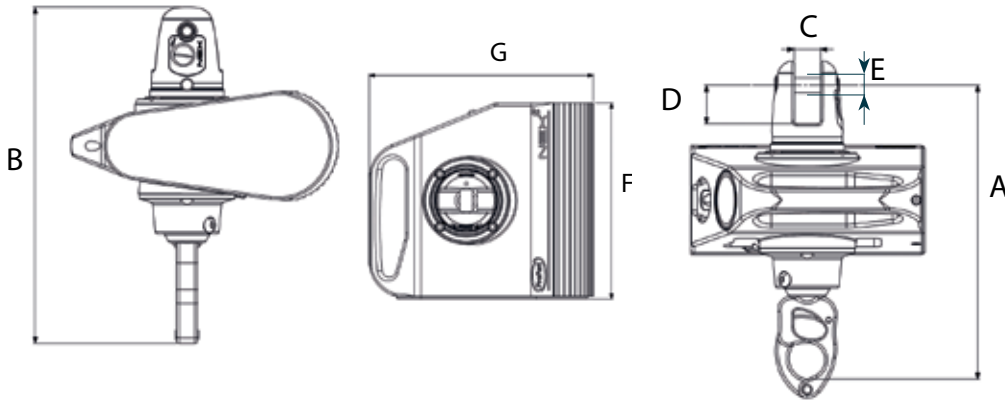
WHEN USING THE PRODUCT

- Plan and prepare your operations
- Always leave sufficient distance between the boat and potential obstacles (shore, harbour, other boats / vessels)

MAINTENANCE AND STORAGE

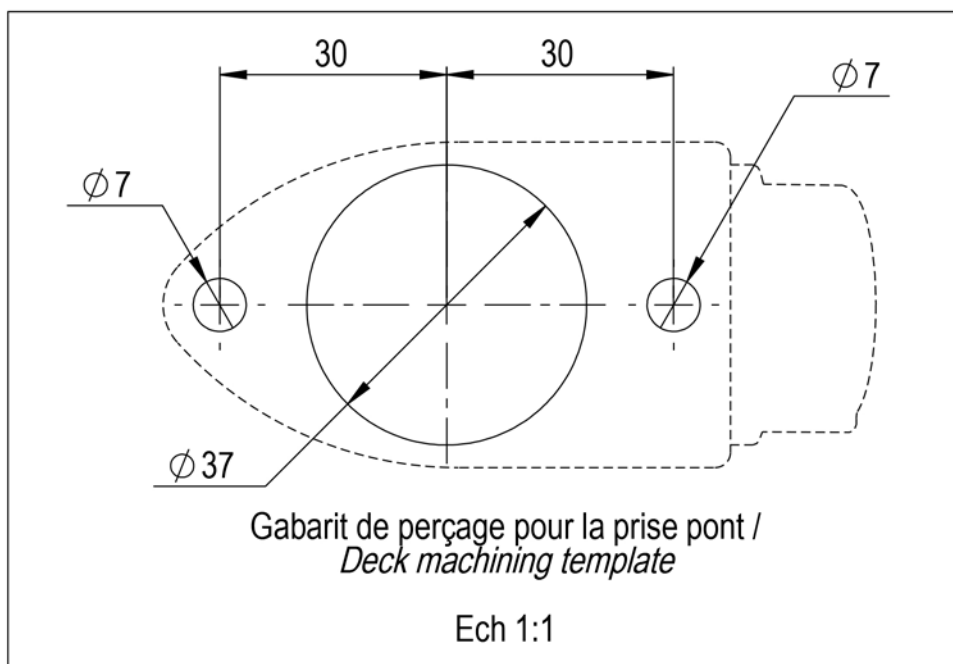
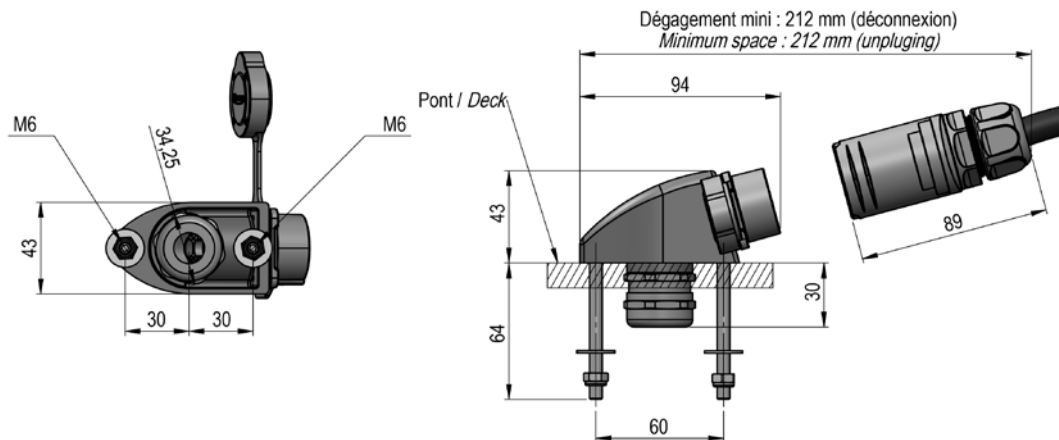
- Rinse with clear water, no maintenance required, never use WD40 (or similar product)
- Always store the product inside the boat

Dimensions NEX^e8.0/ NEX^e8.0 dimensions



	NEX ^e 8.0
A	178,30 mm
B	128,00 mm
C	133,35 mm
D	25,10 mm
E	40,50 mm
F	22,00 mm
Ø G	14,00 mm
Ø H	14,00 mm
I	81,70 mm
J	23,00 mm
K	20,00 mm
L	10,00 mm

Dimensions prise électrique NEX^e8.0/ NEX^e8.0 socket dimensions





CONDITIONS DE GARANTIE

Sans préjudice de la garantie légale, votre enrouleur PROFURL est garanti 3 (trois) ans et 1 (un) an pour le moteur électrique à partir de la date de sa mise en service, la facture d'achat au revendeur ou au constructeur faisant foi.

La garantie se limite au remplacement ou à la réparation en nos ateliers des pièces reconnues défectueuses.

La garantie disparaît immédiatement et complètement si le client modifie ou fait réparer sans l'accord de Wichard le matériel fourni. La réparation, la modification ou le remplacement des pièces pendant la période de garantie ne peuvent avoir pour effet de prolonger le délai de garantie du matériel. La garantie ne couvre pas les dommages consécutifs à un mauvais montage, à une utilisation inappropriée ou abusive, à un accident ou à toute fortune de mer.

VERIFICATIONS IMPERATIVES

Il appartient à l'utilisateur de vérifier ou de faire vérifier par une personne compétente que :

- la longueur du guindant de la voile est correcte, ni trop longue ni trop courte
- les fixations de l'enrouleur à la base de l'étai sont correctement réalisées
- les différentes vis sont correctement serrées
- la drisse, une fois la voile hissée, est correctement tendue
- le Multitop est correctement installé et serré
- le diamètre de l'axe de fixation fourni avec l'enrouleur correspond bien à celui de l'axe d'origine
- Le voltage adéquat au système ou la pression d'alimentation adéquate

Les ennuis consécutifs à ces défauts de montage ou d'utilisation, souvent constatés, ne sont pas couverts par la garantie.

PROCEDURE A SUIVRE EN CAS D'APPEL EN GARANTIE

En cas d'impossibilité de faire constater par une personne compétente la nature des dommages, le client prendra contact directement avec WICHARD S.A. - France.

La ou les pièce(s) défectueuse(s) devra (devront) impérativement être retournée(s) pour inspection à WICHARD S.A.S (France), à WICHARD, Inc aux USA ou à WICHARD PACIFIC Pty Ltd, port aux frais du client, dans les 14 (quatorze) jours suivant le constat de l'avarie.

En cas de réexpédition du matériel depuis un pays tiers, les frais de dédouanement éventuels correspondant à l'entrée en France ou aux USA restent à la charge du client.

Au cas où le client exige une réexpédition des pièces avant réception des pièces défectueuses par WICHARD S.A.S (France), WICHARD Inc (USA) ou WICHARD PACIFIC Pty, celles-ci seront facturées et payables avant l'expédition, règlement par carte bancaire, transfert bancaire ou tout autre moyen. Si la responsabilité de WICHARD est reconnue, WICHARD remboursera le client dans les meilleurs délais.

LIMITED WARRANTY

Your PROFURL reefing-furling system is warranted for a period of 3 (three) year and 1 (one) for the electric motor from the date of purchase against parts and materials.

This warranty is limited to the repair and replacement of defective parts by an authorized PROFURL dealer and only after the written consent of WICHARD S.A.S (France), WICHARD Inc, or WICHARD PACIFIC (addresses below).

The warranty is void if the system is modified or repaired prior written consent of WICHARD S.A.S (France), WICHARD Inc or WICHARD PACIFIC.

This warranty covers only the WICHARD parts and materials. Any accidental damage or expenses are not covered by the warranty.

This warranty does not cover damages caused by a system which was installed or used improperly, damaged by collision, or any act of God.

In the event of a warranty claim, WICHARD's liability is limited to the value of the system at the date of purchase. Packaging costs, shipment or custom charges are at customer's expense.

OWNER SHOULD CHECK OR HAVE CHECKED BY A SKILLED PERSON THE FOLLOWING

After installation of the system the customer must check the following:

- *the sail luff is cut at the correct length*
- *the locking devices attaching the drum mechanism are properly secured*
- *all screws are tightened*
- *the halyard is tight when the sail is hoisted*
- *the Wrapstop is properly installed as shown in this manual*
- *the diameter of the clevis pin supplied with the WICHARD's system is correct with the forestay terminal*
- *the appropriate power of the system or the operation pressure*

WHICH PROCEDURE SHOULD YOU FOLLOW IN CASE OF WARRANTY CLAIM?

- *In case it is impossible for the owner to have the damage checked by a skilled person, the owner will contact WICHARD S.A.S (France), WICHARD, Inc (USA) or WICHARD PACIFIC Pty Ltd. Please see address below.*
- *The defective part should be returned at owner's expenses to WICHARD S.A.S (France), WICHARD Inc or WICHARD PACIFIC Pty Ltd within 14 (fourteen) days after the damage occurred to the system.*
- *In case the parts are shipped from a country outside France, USA or Australia, custom duties for return to WICHARD should be prepaid by the owner.*
- *In case the owner will demand urgent replacement of part before the defective part is received by WICHARD, the replacement part will be charged to the owner, and paid before shipping (credit cards accepted). In case WICHARD's responsibility is finally acknowledged, WICHARD will refund the owner.*
- *No replacement part purchased from a PROFURL dealer will be refunded to the owner.*
- *In the normal warranty procedure, the parts will be returned to the owner, shipping and customs at owner's expenses.*

WICHARD France

Hotline / Support technique / SAV

ZI de Felet 63307 Thiers - France Tel +33 (0) 4 73 51 65 00 Email : hotline@wichard.com

www.profurl.com