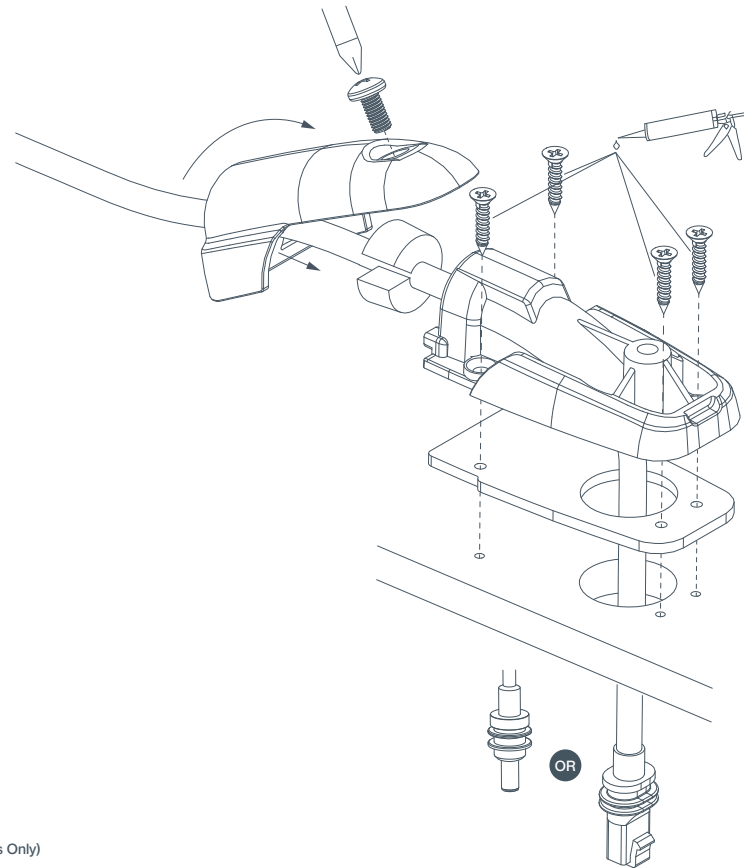
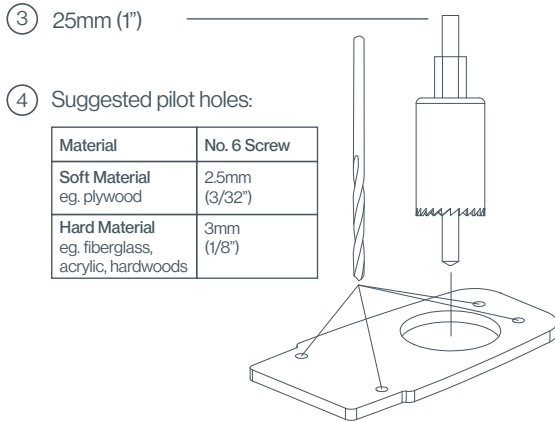


① Choose the correct bung for your Starlink's cable

DE - Wählen Sie den richtigen Stöpsel für das Kabel Ihres Starlink
IT - Scegliete il tappo corretto per il cavo del vostro Starlink

ES - Elige el tapón adecuado para el cable de tu Starlink
FR - Choisissez la bonde appropriée pour le câble de votre Starlink



EN
When routing cables, the waterproof Scanstrut cable seal range ensures a clean and secure installation every time. Compatible with Starlink Performance (Gen 3), Enterprise (Gen 3), Standard (Gen 3) & Mini.

IT
Quando si instradano i cavi all'aperto, la gamma di sigilla-cavi impermeabili Scanstrut rappresenta una soluzione in grado di garantire sempre un'installazione precisa e sicura. Compatibile con Starlink Performance (Gen 3), Enterprise (Gen 3), Standard (Gen 3) & Mini.
Impermeabilità IP68 | Facile da installare, non richiede la rimozione del connettore del cavo | Plastica ad alta resistenza

FR
Lors de l'installation de câbles à l'extérieur, la gamme de joints de câbles étanches Scanstrut offre une solution pour assurer une installation propre et sûre à chaque fois. Compatible avec Starlink Performance (Gen 3), Enterprise (Gen 3), Standard (Gen 3) & Mini.
Étanchéité IP68 | Installation facile sans démontage du connecteur de câble | Plastique résistant à l'usage

ES
La gama de protectores de cables Scanstrut, resistente al agua, ofrece soluciones para el tendido de cables en exteriores que garantizan siempre una instalación limpia y segura. Compatible con Starlink Performance (Gen 3), Enterprise (Gen 3), Standard (Gen 3) & Mini.

Impermeables según IP68 | Instalación sencilla sin quitar el conector del cable
Plástico de alta resistencia

DE
Für Fälle, in denen Kabel im Freien geführt werden müssen, bietet die Produktreihe der Kabeldichtungen von Scanstrut für jeden Einsatz eine Lösung für eine saubere und sichere Verlegung. Kompatibel mit Starlink Performance (Gen 3), Enterprise (Gen 3), Standard (Gen 3) & Mini.

Wasserdicht gemäß IP68 | Einfache Verlegung ohne Entfernung des Kabelsteckers
Verschleißfester Kunststoff

Manufacturer

UK / EMEA / APAC
Scanstrut Ltd,
14 Dart Business Park,
Clyst St. George,
Exeter, EX3 0QH

UK & International
+44 (0)1392 531280
sales@scanstrut.com

USA
Scanstrut Inc.
7 Pequot Park Rd,
#303 Westbrook,
CT 06498

USA
+1 860 308 1416
usasales@scanstrut.com

EU Representative (Regulatory Inquiries Only)

Eucomply OÜ, Pärnu mnt 139b-14
11317 Tallinn, Estonia

hello@eucompliancepartner.com
+33757690241

Compatible with:

- Mini
- Enterprise (Gen 3)
- Standard (Gen 3)
- Performance (Gen 3)