

NEDERLANDS	2
ENGLISH	4
DEUTSCH	6
FRANÇAIS	8
ESPAÑOL	10
ITALIANO	12



Installatie instructies

Waterlock

Installation instructions

Waterlock

Einbauanleitung

Wassersammler

Instructions d'installation

Waterlock

Instrucciones de instalación

Colector

Istruzioni per l'installazione

Marmitta



Waterlock

MGP - MGS - MGL

1 Inleiding

De Vetus uitlaatsysteem-onderdelen zijn uitsluitend geschikt om te worden toegepast in **watergeïnjecteerde** uitlaatsystemen.

De maximale continue gebruikstemperatuur van de kunststof delen van de uitlaatsystemen is 70°C.

De waterlocks MGP, MGS en MGL zijn verkrijgbaar met de volgende inlaataansluitingen: 45° omhoog (standaard), 30° omhoog, 15° omhoog of horizontaal (op aanvraag en bij min. 10 stuks).

- Pas een temperatuuralarm toe om een te hoge uitlaatsysteemtemperatuur te signaleren.
- Indien, om de tegendruk in het uitlaatsysteem te verlagen de hoeveelheid geïnjecteerd koelwater wordt verminderd dient gecontroleerd te worden dat er tijdens stationair draaien van de motor toch voldoende water geïnjecteerd wordt. Een te hoge temperatuur van het uitlaatsysteem wordt hiermee voorkomen.
- Ook als de menging van het koelwater met de uitlaatgassen niet optimaal is kan een te hoge temperatuur in het uitlaatsysteem het gevolg zijn.

Over het algemeen wordt een goede menging verkregen bij een vrijwel verticaal opgestelde uitlaat injectie-bocht. Een slechte menging komt bijvoorbeeld voor bij een stationair draaiende motor; in het bijzonder in die gevallen waarbij de op de motor gemonteerde koelwaterinjectiebocht vrijwel horizontaal is opgesteld.

Tref indien noodzakelijk voorzieningen, bijvoorbeeld door het plaatsen van een waterwervelaar of een waterverdeler in de uitlaatleiding, om de menging van koelwater met uitlaatgassen te verbeteren.

Pas als uitlaatleiding bij met water geïnjecteerde uitlaatsystemen een geschikte kwaliteit slang toe.

Deze slang moet gewapend zijn, bestand zijn tegen uitlaatgassen, een hoge temperatuur (100°C) en olieresten. Voor het verwerken in goede buigzaamheid een vereiste terwijl de slang bij verhitting niet mag 'inklappen'.

Vetus uitlaatslang voldoet aan alle hiervoor gestelde eisen.

	IN	OUT	Motorvermogen tot * :
MGP9090	ø 90 mm	ø 90 mm	77 kW (105 pk)
MGP102102	ø 102 mm	ø 102 mm	100 kW (136 pk)
MGP102127	ø 102 mm	ø 127 mm	127 kW (173 pk)
MGP5455	ø 127 mm	ø 127 mm	155 kW (211 pk)
MGS5455A	ø 127 mm	ø 127 mm	155 kW (211 pk)
MGS5456A	ø 127 mm	ø 152 mm	188 kW (256 pk)
MGS6456A	ø 152 mm	ø 152 mm	222 kW (302 pk)
MGL6458A	ø 152 mm	ø 203 mm	308 kW (420 pk)
MGL8458A	ø 203 mm	ø 203 mm	396 kW (539 pk)
MGL84510A	ø 203 mm	ø 254 mm	508 kW (691 pk)

*Gebaseerd op een toegestane tegendruk van 0.1 bar.



WAARSCHUWING

Als tijdens stilstand van de motor water uit de waterlock in het uitlaatsysteem van de motor terecht komt (bijvoorbeeld onder zeil als het schip extreem rolt of stampt) zal dit onherroepelijk tot schade aan de motor leiden.

Teveel water in de waterlock kan starten van de scheepsmotor belemmeren; tap dan eerst het water af. Een te grote hoeveelheid water in de waterlock kan worden veroorzaakt als ook na herhaaldelijke startpogingen de motor niet wil aanslaan.

2 Installatie

2.1 Opstelling waterlock MGP, MGS, MGL

Stel de waterlock zoveel mogelijk verticaal op.

Plaats de waterlock 'achterstevoren' naast de motor als achter de motor onvoldoende ruimte beschikbaar is.

Omdat de waterlock tijdens het gebruik water bevat, neemt het gewicht aanzienlijk toe. Bevestig de waterlock op een horizontaal vlak en monteer de waterlock met bouten M8 en 3 sluitringen.



LET OP

Zorg ervoor dat onder alle vaarcondities (b.v. varende onder helling) aan de volgende voorwaarden voldaan wordt:

- de 'IN'-aansluiting van de waterlock bevindt zich onder het niveau van de uitlaatinjectiebocht.
- de afstand tussen de onderkant van de koelwateruitgang van de motor en het hoogste punt van de waterlock bedraagt minimaal 5 cm.

Zie hoofdstuk 3 voor aanvullende informatie over het uitlaatsysteem.

2.2 Opstelling uitlaatspiegeldoos

Monteer de uitlaatspiegeldoos op een zodanige plaats in de spiegel dat bij een beladen schip de spiegel doorvoer zich nog tenminste 5 cm boven de waterlijn bevindt.

2.3 Uitlaatleiding

Om een goede afvoer van het in de uitlaatleiding geïnjecteerde koelwater te verzekeren dient de uitlaatleiding, vanaf het waterinjectiepunt tot aan de waterlock, over de volledige lengte op afschot te worden geïnstalleerd.

De uitlaatleiding bevat tijdens bedrijf water. Het gewicht neemt hierdoor aanzienlijk toe, ondersteun daarom de uitlaatleiding.

De uitlaatleiding van de waterlock naar de spiegel doorvoer moet zo worden geïnstalleerd dat:

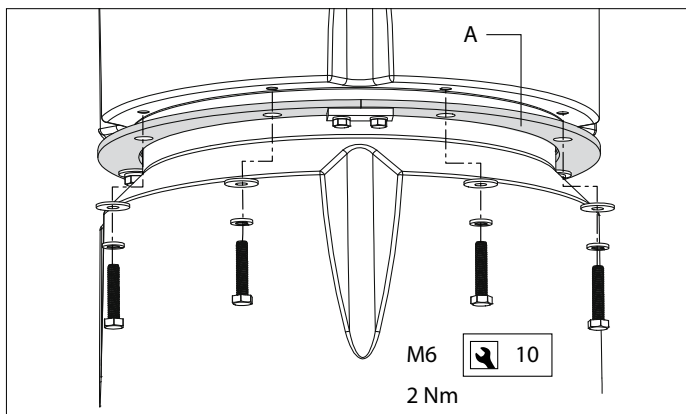
- Het hoogste punt in de uitlaatleiding zich niet meer dan 150 cm boven de onderzijde van de waterlock bevindt.
- De lengte van dat deel uitlaatleiding, tussen de waterlock en het hoogste punt, niet meer dan 300 cm bedraagt.

2.4 Slangaansluitingen

Om de slang optimaal op de waterlock te kunnen aansluiten is het bovendeeel van de waterlock 360° draaibaar.

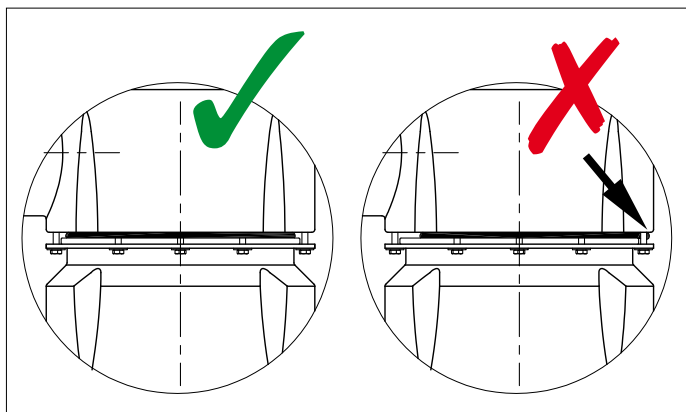
Het bovendeeel dient als volgt verdraaid te worden:

- 1 Haal de klemring (A) los door de bouten M6 los te draaien
- 2 Haal het bovendeeel van de waterlock omhoog
- 3 Draai het bovendeeel in de gewenste stand
- 4 Laat het bovendeeel weer zakken
- 5 Maak de klemring (A) weer vast door de bouten M6 vast te draaien met een aanhaalmoment van 2 Nm



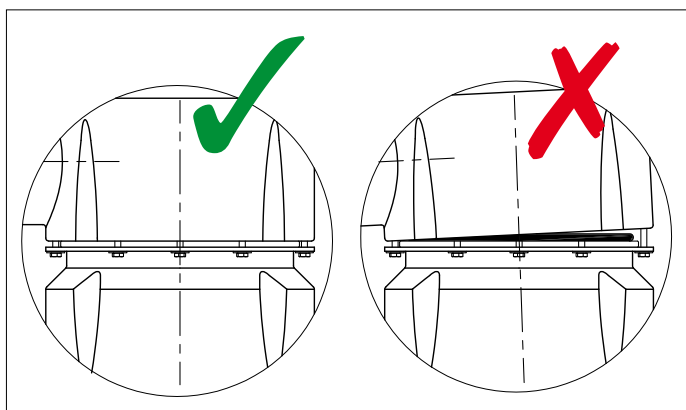
LET OP

Zorg ervoor dat de O-ring goed gecentreerd is!
Draai de M6 bouten gelijkmatig aan.



LET OP

Voorkom dat het bovendeeel scheef komt te zitten!



2.5 Het monteren van de slang

Gebruik uitsluitend water en/of zeep, dus geen vet- of oliehoudende producten, om het monteren van de slang op de slang aansluitingen te vereenvoudigen.

Monteer elke slangverbinding met 2, roestvaststalen 12 mm- brede, slangklemmen.

2.6 Zender voor temperatuuralarm

Een zender voor een temperatuuralarm kan in de uitlaatleiding van de motor worden gemonteerd.

Een zender voor temperatuuralarm kan tevens in de aansluiting van de uitlaatdemper worden gemonteerd. De 'IN'-aansluiting van de uitlaatdemper is voorzien van twee ronde vlakken. Deze vlakken zijn bestemd voor montage van een temperatuurzender. Boor in één van deze vlakken een gat van de juiste grootte. Monteer de zender met een borgmoer en zorg ervoor dat na montage van de zender de uitlaatdemper weer volledig vloeistof- en gasdicht is.

3 Installatievoorbeeld

Abgebeeld op blz. 15 is een uitlaatsysteem met een waterlock type MGP / MGS / MGL en een uitlaatspiegeldoos.

Na het stoppen van de motor zal het water dat zich nog in de uitlaatslang bevindt (tussen hoogste punt uitlaatsysteem en waterlock) teruglopen naar de waterlock.

3.1 Voorkomen van hevelen (tekening 2)

Indien het waterinjectiepunt 'C' zich onder of minder dan 15 cm boven de waterlijn bevindt (ook als het schip onder een helling vaart) bestaat het gevaar dat bij stilstand van de motor het koelwater door de hevelwerking in de motor kan komen. Dit hevelen kan op twee manieren worden voorkomen:

- ① Door in de koelwaterslang tussen motorblok en waterinjectiepunt 'C' een beluchting te maken, bijvoorbeeld door een beluchter met beluchtingsleiding te plaatsen.
- ② Door in de koelwaterslang tussen motorblok en waterinjectiepunt 'C' een beluchter (met klep) aan te brengen.

4 Onderhoud

- Controleer regelmatig alle slangverbindingen op gas- en waterdichtheid.
- Tap alvorens het schip in de winterberging ingaat de uitlaatdemper af. De uitlaatdemper is voorzien van een aftapplug.

1 Introduction

The Vetus exhaust system components are especially suitable for use in **water-injected** exhaust systems.

The maximum continuous operating temperature of the plastic components of the exhaust systems is 70 degrees C (158 degrees F).

The MGP, MGS and MGL waterlocks are available with the following intake connections: 45° upward angle (standard), 30° upward angle, 15° upward angle or horizontal (on request and with a minimum of 10 pieces).

- Fit a temperature alarm to warn of excessively hot exhaust system temperature.
- If the quantity of injected coolant water is reduced to in order to lower back-pressure in the exhaust system, check that there is still sufficient water injected when the engine is ticking-over. This will prevent excess temperatures in the exhaust system.
- Excess temperature can also be the consequence of insufficient mixing of coolant water with the exhaust gasses
In general, good mixing is obtained by a virtually vertically installed exhaust injection bend
Poor mixing can also occur with an engine on tick-over; especially when the coolant water injection bend is installed virtually horizontally.
If necessary, take action. For example; by fitting a water vortex or a water splitter in the exhaust pipe, to improve the mixing of coolant water with the exhaust gasses.

With water-injected exhaust systems, fit a hose of suitable quality.

This hose must be reinforced, resistant to exhaust gasses, high temperatures (100 degrees C, 212 degrees F) and oil. Easy flexibility is essential for installation, while the hose must not collapse when heated.

Vetus exhaust hose fulfils all the above requirements.

	IN	OUT	Engine power to*:
MGP9090	ø 90 mm (3.5")	ø 90 mm (3.5")	77 kW (105 hp)
MGP102102	ø 102 mm (4")	ø 102 mm (4")	100 kW (136 hp)
MGP102127	ø 102 mm (4")	ø 127 mm (5")	127 kW (173 hp)
MGP5455	ø 127 mm (5")	ø 127 mm (5")	155 kW (211 hp)
MGS5455A	ø 127 mm (5")	ø 127 mm (5")	155 kW (211 hp)
MGS5456A	ø 127 mm (5")	ø 152 mm (6")	188 kW (256 hp)
MGS6456A	ø 152 mm (6")	ø 152 mm (6")	222 kW (302 hp)
MGL6458A	ø 152 mm (6")	ø 203 mm (8")	308 kW (420 hp)
MGL8458A	ø 203 mm (8")	ø 203 mm (8")	396 kW (539 hp)
MGL84510A	ø 203 mm (8")	ø 254 mm (10")	508 kW (691 hp)

* Based on an allowed back pressure of 0.1 bar.



WARNING

If water enters the engine from the waterlock into the exhaust system (for example: under sail when the ship rolls or pitches heavily) this will lead to irreparable damage to the engine.

Too much water in the waterlock can effect engine starting; drain off this water first. Too much water in the waterlock can be also caused by repeated starting attempts while the engine refuses to start.

2 Installation

2.1 Installing waterlock MGP, MGS, MGL

Instal the waterlock as vertical as possible.

Position the waterlock '**back-to-front**' alongside the engine when there is insufficient space behind the engine.

Because the waterlock contains water during use, the weight increases significantly. Fit the waterlock on a level surface and attach it with M8 bolts and 3 flat washers.



NOTE

Make sure the following conditions are met under all sailing conditions (e.g. heeling):

- The waterlock 'IN'-connection is located below the level of the exhaust injection bend.
- the distance between the bottom of the engine's cooling water outlet and the highest point of the waterlock is at least 5 cm (2").

For additional exhaust system information see chapter 3.

2.2 Installing the transom exhaust connection

Fit the transom exhaust connection at such a position that with the ship fully laden, the outlet is still at least 5 cm (2") above the waterline.

2.3 Exhaust pipe

In order to ensure the proper drainage of the coolant water injected into the exhaust pipe, the pipe must be installed with a slope downward over its whole length from the water injection point to the waterlock.

During operation, the exhaust pipe will contain water. This will increase its weight considerably, so support the exhaust pipe properly.

The exhaust pipe from waterlock to transom connection must be installed in such a way that:

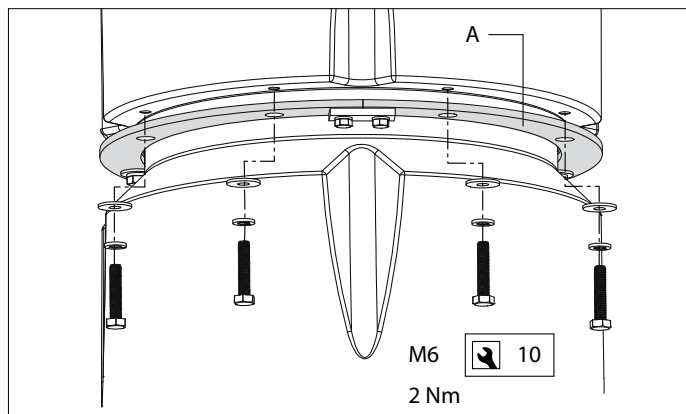
- The highest point in the exhaust pipe should not be more than 150 cm (60") above the underside of the waterlock.
- The length of the section between the waterlock and the highest point, should not exceed 300 cm (120").

2.4 Hose connections

In order to best connect the hose to the waterlock, the top portion of the waterlock can be turned in a 360° radius.

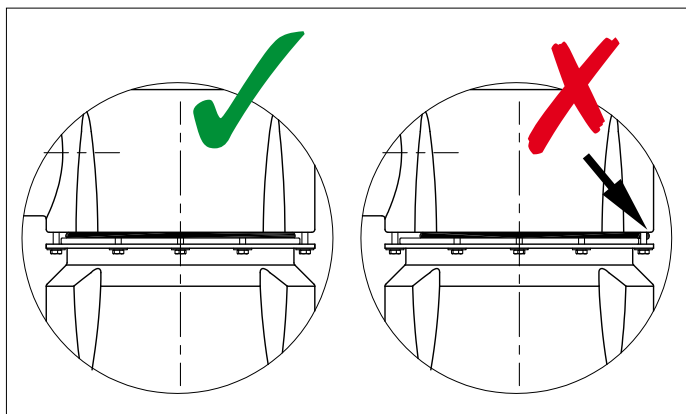
The top portion should be turned as follows:

- 1 Loosen the clamping ring (A) by unscrewing the M6 bolts
- 2 Pull the top portion of the waterlock upwards
- 3 Turn the top portion to the desired position
- 4 Let the top portion down again
- 5 Re-attach the clamping ring (A) by screwing the M6 bolts back in using a 2 Nm tightening torque



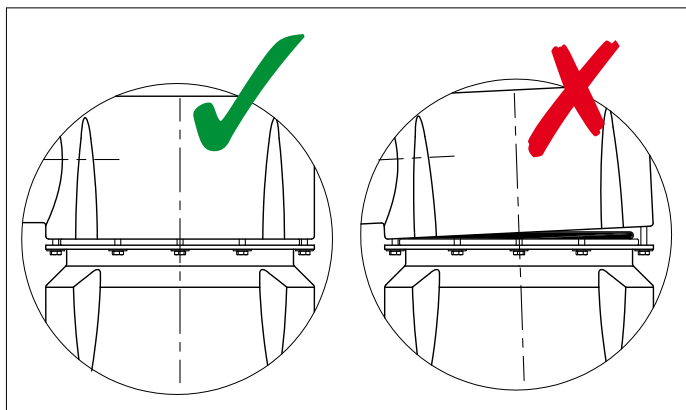
NOTE

Ensure that the O-ring is properly centred!
Screw on the M6 bolts at the same time.



NOTE

Make sure the top part is not out of position!



2.5 Fitting the hose

To ease the fitting of the hose to the hose connector, use only water and/or soap, NOT grease or products containing oil.

Fit each hose connection with 2 stainless steel 12 mm (0.5") wide hose clamps.

2.6 Sensor for temperature alarm

A sensor for a temperature alarm can be fitted in the exhaust pipe.

A sensor for a temperature alarm can also be fitted in the exhaust silencer connector. The 'IN' connector on the exhaust silencer has two circular areas. These are intended for fitting the temperature sensor. Drill in one of these areas a hole of the correct size. Fit the sensor with a lock nut and, after fitting, check that the exhaust silencer is completely liquid and gas-tight.

3 Installation example

On p. 15, you will find a depiction of an exhaust system with a waterlock of type MGP / MGS / MGL and a transom exhaust connection.

When the engine is stopped, any water which is still in the exhaust pipe (between the highest point in the exhaust system and the waterlock) will run back to the waterlock.

3.1 Prevention of syphoning (drawing 2)

If the water injection point 'C' is below, or less than 15 cm (0.6") above the waterline (also when the ship heels under sail), there is a risk that when the engine is stopped, the coolant water will enter the engine due to syphoning. This syphoning can be prevented in two ways:

- ① By creating an air vent system in the coolant water hose between engine block and water injection point 'C', by fitting an air vent with air vent pipe, for example.
- ② By fitting an air vent (with valve) in the coolant water hose between the engine block and water injection point 'C'.

4 Maintenance

- Check all hose connections for gas and water leaks regularly.
- Before the winter lay-up, drain the waterlock. The waterlock has a drain plug for this purpose.

1 Einleitung

Die Teile der Vetus-Auspuffsysteme eignen sich ausschließlich für die Verwendung in **wassereingespritzten** Auspuffsystemen.

Die maximale Dauerbetriebstemperatur der Kunststoffteile der Auspuffsysteme beträgt 70 °C.

Die Wassersammler MGP, MGS und MGL sind mit den folgenden Einlassanschlüssen erhältlich: 45° nach oben (standardmäßig), 30° nach oben, 15° nach oben oder horizontal (auf Anfrage und ab 10 Stück).

- Installieren Sie einen Temperaturalarm, der eine hohe Auspufftemperatur signalisiert.
- Wenn die Menge des eingespritzten Kühlwassers vermindert wird, um den Gegendruck im Auspuffsystem herabzusetzen, muß kontrolliert werden, ob im Leerlauf noch ausreichend Wasser eingespritzt wird. Auf diese Weise wird eine zu hohe Temperatur des Auspuffsystems verhindert
- Auch wenn die Mischung von Kühlwasser und Abgasen nicht optimal ist, kann dies eine zu hohe Temperatur im Auspuffsystem zur Folge haben.

Im allgemeinen erhalten Sie eine gute Mischung, wenn der Auspuffeinspritzbogen fast vertikal eingestellt ist.

Eine schlechte Mischung gibt es beispielsweise im Leerlauf. Insbesondere in Fällen, in denen der auf dem Motor montierte Kühlwassereinspritzbogen fast horizontal eingestellt ist. Treffen Sie die notwendigen Vorkehrungen, indem Sie beispielsweise einen Wasserwirbler oder einen Wasserverteiler in die Auspuffleitung setzen, um die Mischung von Kühlwasser und Abgasen zu verbessern.

Verwenden Sie bei wassereingespritzten Auspuffsystemen als Auspuffleitung einen geeigneten Qualitätsschlauch.

Dieser Schlauch muß verstärkt sowie beständig gegen Abgase, hohe Temperaturen (100 °C) und Ölreste sein. Für die Verarbeitung ist eine gute Elastizität erforderlich. Der Schlauch darf bei Erhitzung nicht 'einfallen'.

Der Vetus-Auspuffschlauch entspricht allen hier gestellten Anforderungen.

	IN	OUT	Motorleistung bis *
MGP9090	ø 90 mm	ø 90 mm	77 kW (105 PS)
MGP102102	ø 102 mm	ø 102 mm	100 kW (136 PS)
MGP102127	ø 102 mm	ø 127 mm	127 kW (173 PS)
MGP5455	ø 127 mm	ø 127 mm	155 kW (211 PS)
MGS5455A	ø 127 mm	ø 127 mm	155 kW (211 PS)
MGS5456A	ø 127 mm	ø 152 mm	188 kW (256 PS)
MGS6456A	ø 152 mm	ø 152 mm	222 kW (302 PS)
MGL6458A	ø 152 mm	ø 203 mm	308 kW (420 PS)
MGL8458A	ø 203 mm	ø 203 mm	396 kW (539 PS)
MGL84510A	ø 203 mm	ø 254 mm	508 kW (691 PS)

* Auf der Grundlage des zulässigen Gegendrucks von 0,1 bar.



WARNUNG

Wenn beim Stillstand des Motors Wasser aus dem Auspufftopf ins Auspuffsystem des Motors kommt (beispielsweise unter Segeln, wenn das Schiff extrem rollt oder stampft), fügt dies dem Motor irreparablen Schaden zu.

Zuviel Wasser im Wassersammler kann den Schiffsmotor beeinflussen. Lassen Sie zunächst das Wasser ab. Eine zu große Wassermenge im Wassersammler kann darauf zurückzuführen sein, daß der Motor auch nach wiederholten Startversuchen nicht anspringen will.

2 Montage

2.1 Aufstellung Wassersammler MGP, MGS, MGL

Stellen Sie den Wassersammler möglichst vertikal auf.

Wenn hinter dem Motor nicht ausreichend Platz vorhanden ist, setzen Sie den Wassersammler 'falsch herum' **neben** dem Motor ein.

Da der Wassersammler in Betrieb Wasser enthält, erhöht sich das Gewicht erheblich. Den Wassersammler auf einer horizontalen Fläche anbringen und mit M8-Schrauben und 3 Unterlegscheiben befestigen.



ACHTUNG

Stellen Sie sicher, dass die folgenden Bedingungen unter allen Fahrbedingungen (z.B. mit Neigung fahren) erfüllt sind:

- Der 'IN'-Anschluß des Wassersammlers muß sich immer unter der Höhe des Auspuffeinspritzbogens befinden.
- der Abstand zwischen der Unterseite des Motorkühlwasseraustritts und dem höchsten Punkt des Wassersammlers muss mindestens 5 cm betragen.

Siehe Abschnitt 3 für zusätzliche Informationen über das Auspuffsystem.

2.2 Aufstellung Auspuffspiegeldurchführung

Montieren Sie die Auspuffspiegeldurchführung so im Spiegel, daß sich die Spiegeldurchführung beim Beladen des Schiffs mindestens noch 5 cm oberhalb der Wasserlinie befindet.

2.3 Auspuffleitung

Die Auspuffleitung muß über die volle Länge vom Wassereinspritzpunkt bis zum Wassersammler auf Gefälle montiert werden, damit ein guter Ablauf des Kühlwassers in der Auspuffleitung garantiert ist.

Die Auspuffleitung enthält während des Betriebs Wasser. Das Gewicht wird dadurch erheblich erhöht. Stützen Sie daher die Auspuffleitung ab.

Die Auspuffleitung des Wassersammlers zur Spiegeldurchführung muß so installiert werden, daß:

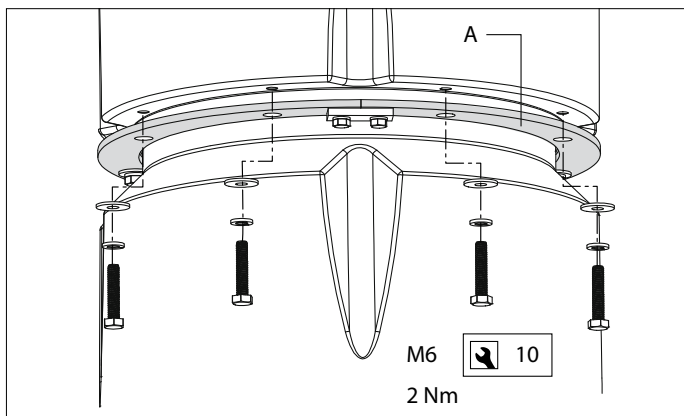
- sich der höchste Punkt in der Auspuffleitung nicht mehr als 150 cm oberhalb der Unterseite des Wassersammlers befindet.
- die Länge dieses Teils der Auspuffleitung zwischen Wassersammler und höchstem Punkt nicht mehr als 300 cm beträgt.

2.4 Schlauchverbindungen

Um den Schlauch optimal an den Wassersammler anschließen zu können, lässt sich der obere Teil des Wassersammlers um 360° drehen.

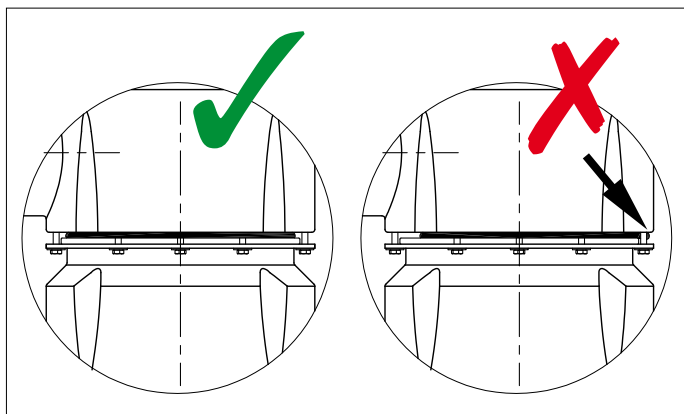
Der obere Teil muss folgendermaßen gedreht werden:

- 1 Den Klemmring (A) durch das Lösen der M6-Schrauben abnehmen



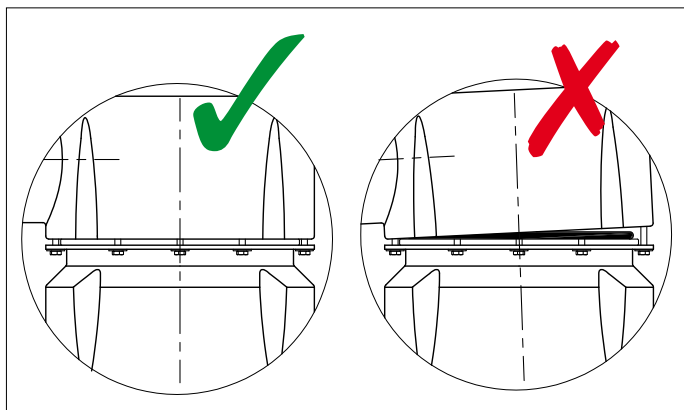
ACHTUNG

Dafür sorgen, dass die Unterlegscheibe gut zentriert ist!
Die M6-Schrauben gleichmäßig festdrehen.



ACHTUNG

Darauf achten, dass das Oberteil nicht schief ist!



- 2 Oberen Teil des Wassersammlers hochheben
- 3 Oberen Teil in den gewünschten Stand drehen
- 4 Oberen Teil wieder herunter lassen
- 5 Den Klemmring (A) durch das Festdrehen der M6-Schrauben mit einem Anziehmoment von 2 Nm wieder befestigen

2.5 Montage des Schlauchs

Verwenden Sie bitte für die Vereinfachung der Montage des Schlauchs an die Schlauchverbindungen ausschließlich Wasser und/oder Seife und keine fett- oder ölhaltigen Produkte.

Montieren Sie alle Schlauchverbindungen mit 2 korrosionsbeständigen, 12 mm breiten Schlauchschellen aus Stahl.

2.6 Sender für Temperaturalarm

Ein Sender für einen Temperaturalarm kann in die Auspuffleitung des Motors montiert werden.

Ein Sender für Temperaturalarm kann auch in den Anschluß des Auspufftopfs montiert werden. Der 'IN'-Anschluß des Auspufftopfs ist mit zwei roten Flächen versehen. Diese Flächen sind für die Montage eines Temperatursenders bestimmt. Bohren Sie in eine dieser Flächen ein Loch der richtigen Größe. Montieren Sie den Sender mit einer Sicherungsmutter und achten Sie darauf, daß der Auspufftopf nach der Montage des Senders wieder vollständig dicht gegen Flüssigkeiten und Gas ist.

3 Einbaubeispiel

Auf S. 15 ist ein Ablasssystem mit einem Wassersammler vom Typ MGP / MGS / MGL und einer Auspuff-Spiegeldurchführung abgebildet.

Nach dem Anhalten des Motors läuft das Wasser, das sich noch in der Auspuffleitung befindet (zwischen höchstem Punkt des Auspuffsystems und Wassersammler), zurück zum Wassersammler.

3.1 Vermeidung von Anhub (Zeichnung 2)

Wenn sich der Wassereinspritzpunkt 'C' unter bzw. weniger als 15 cm oberhalb der Wasserlinie befindet (auch wenn das Schiff unter einer Krängung fährt), besteht die Gefahr, daß das Kühlwasser beim Stillstand des Motors durch die Hubwirkung in den Motor kommen kann. Es gibt zwei Möglichkeiten, diesen Anhub zu verhindern:

- ① Indem Sie im Kühlwasserschlauch zwischen Motorblock und Wassereinspritzpunkt 'C' eine Belüftung schaffen, beispielsweise, indem Sie einen Belüfter mit Entlüftungsleitung einsetzen.
- ② Indem Sie im Kühlwasserschlauch zwischen Motorblock und Wassereinspritzpunkt 'C' einen Belüfter (mit Ventil) anbringen.

4 Wartung

- Kontrollieren Sie regelmäßig alle Schlauchverbindungen auf Gas- und Wasserdichtigkeit.
- Lassen Sie den Wassersammler ablaufen, bevor das Schiff in den Winterunterstand kommt. Der Wassersammler ist mit einem Ablassstopfen ausgestattet.

1 Introduction

Les pièces de système d'échappement Vetus conviennent uniquement pour les systèmes d'échappement avec injection d'eau.

La température maximale continue de fonctionnement des éléments en matière synthétique des systèmes d'échappement est de 70° C.

Les waterlocks MGP, MGS, MGL sont disponibles avec les raccords d'admission suivants : 45° en haut (standard), 30° en haut, 15° en haut ou horizontal (sur demande et avec un minimum de 10 pièces).

- Installer une alarme de température pour détecter une trop haute température dans le système d'échappement.
- Si l'on diminue la quantité d'eau de refroidissement injectée pour abaisser la pression dans le système d'échappement, contrôler que la quantité d'eau injectée pendant la marche au ralenti du moteur est suffisante. On empêche ainsi une trop grande élévation de la température du système d'échappement.
- Un mélange non optimal de l'eau de refroidissement et des gaz d'échappement peut également entraîner une trop haute température dans le système d'échappement. On obtient en général un bon mélange en installant le coude d'injection d'échappement presque verticalement. Il peut y avoir par exemple un mauvais mélange lorsque le moteur tourne au ralenti, notamment dans les cas où le coude d'injection d'eau de refroidissement est monté presque horizontalement. Si nécessaire, installer par exemple un dispositif à tourbillon ou un distributeur d'eau dans le tuyau d'échappement, pour améliorer le mélange eau-gaz d'échappement.

Utiliser un tuyau d'échappement de bonne qualité pour les systèmes d'échappement avec injection d'eau.

Ce tuyau doit être armé et résister aux gaz d'échappement, aux hautes températures (100° C) et aux résidus d'huile. Le tuyau doit en outre être souple pour pouvoir être installé facilement, mais ne pas se détériorer par échauffement.

Le tuyau d'échappement Vetus répond à toutes ces exigences.

	IN	OUT	Puissance du moteur jusqu'à* :
MGP9090	ø 90 mm	ø 90 mm	77 kW (105 CV)
MGP102102	ø 102 mm	ø 102 mm	100 kW (136 CV)
MGP102127	ø 102 mm	ø 127 mm	127 kW (173 CV)
MGP5455	ø 127 mm	ø 127 mm	155 kW (211 CV)
MGS5455A	ø 127 mm	ø 127 mm	155 kW (211 CV)
MGS5456A	ø 127 mm	ø 152 mm	188 kW (256 CV)
MGS6456A	ø 152 mm	ø 152 mm	222 kW (302 CV)
MGL6458A	ø 152 mm	ø 203 mm	308 kW (420 CV)
MGL8458A	ø 203 mm	ø 203 mm	396 kW (539 CV)
MGL84510A	ø 203 mm	ø 254 mm	508 kW (691 CV)

* En fonction d'une contre-pression admissible de 0,1 bar.



AVERTISSEMENT

Si de l'eau pénètre dans le système d'échappement par le waterlock lorsque le moteur est arrêté (par exemple en cas de tangage et roulis très important avec bateau sous voiles), le moteur sera endommagé.

Une trop grande quantité d'eau dans le waterlock peut gêner la mise en marche du moteur; commencer par enlever l'eau. La présence d'une trop grande quantité d'eau dans le waterlock peut être causée par des tentatives de démarrage infructueuses.

2 Installation

2.1 Installation du waterlock MGP, MGS, MGL

Installer le waterlock autant que possible verticalement.

Placer le waterlock à l'envers à côté du moteur s'il n'y a pas suffisamment de place derrière le moteur.

Le waterlock contenant de l'eau en phase d'utilisation, le poids augmente considérablement. Fixer le waterlock sur une surface horizontale et le fixer avec des boulons M8 et des rondelles de blocage 3.



ATTENTION

Assurez-vous que les conditions suivantes soient respectées quelles que soient les conditions de navigation (par ex. même en cas de gîte) :

- Le raccordement 'IN' du waterlock doit toujours être situé sous le niveau du coude d'injection d'échappement.
- la distance entre la partie inférieure de la sortie d'eau de refroidissement du moteur et le point le plus élevé du waterlock doit être d'au moins 5 cm.

Pour plus d'informations sur le système d'échappement, voir le chapitre 3.

2.2 Installation de la sortie d'échappement

Monter la sortie d'échappement dans l'arçasse de façon à ce que la sortie d'échappement soit située à 5 cm au moins au-dessus de la ligne de flottaison lorsque le bateau est chargé.

2.3 Tuyauterie d'échappement

Pour assurer un bon écoulement de l'eau de refroidissement injectée dans la tuyauterie d'échappement, installer les tuyaux depuis le point d'injection jusqu'au waterlock, en maintenant une inclinaison suffisante sur toute leur longueur.

La tuyauterie d'échappement comporte de l'eau pendant le fonctionnement. Son poids augmente considérablement et il faut donc la soutenir.

Installer la tuyauterie depuis le waterlock jusqu'à la sortie d'échappement en tenant compte des points suivants:

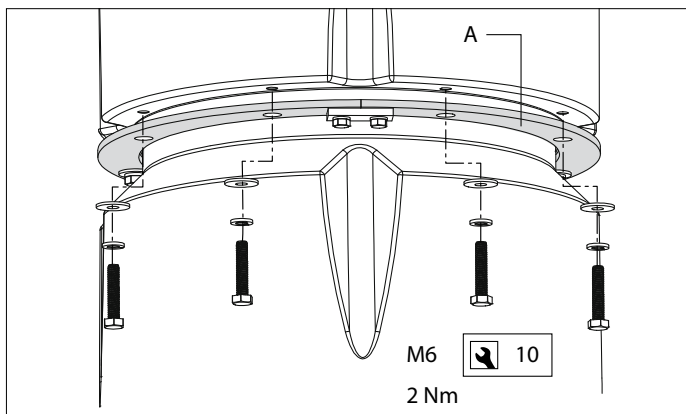
- Le point le plus élevé de la tuyauterie ne doit pas être situé à plus de 150 cm au-dessus de la partie inférieure du waterlock.
- La longueur de cette partie de tuyauterie, entre le waterlock et le point le plus élevé, ne doit pas dépasser 300 cm.

2.4 Raccordements de tuyau

La partie supérieure du waterlock peut pivoter de 360° afin de pouvoir raccorder parfaitement le tuyau au waterlock.

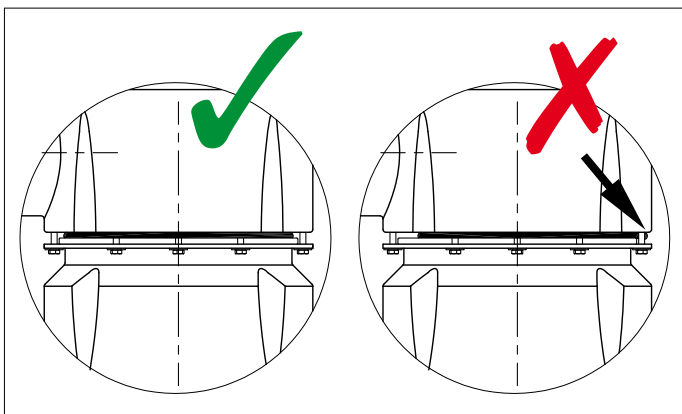
La partie supérieure devra être tournée comme suit:

- 1 Enlever l'anneau de fixation (A) en dévissant les boulons M6
- 2 Soulever la partie supérieure du waterlock
- 3 Tourner la partie supérieure dans la position souhaitée
- 4 Laissez redescendre la partie supérieure
- 5 Serrer de nouveau l'anneau de fixation (A) en serrant les boulons M6 avec un couple de serrage de 2 Nm



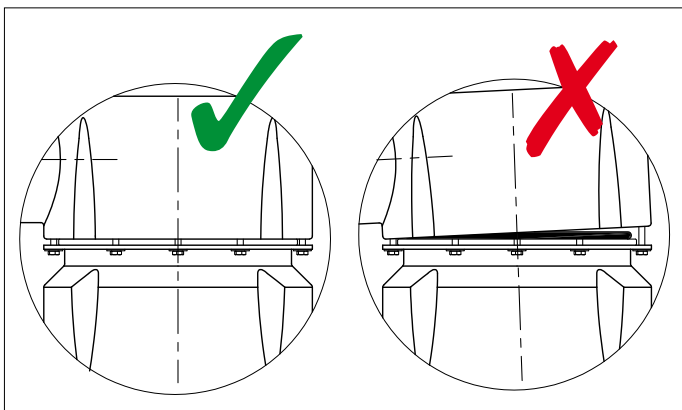
ATTENTION

Veillez à ce que la rondelle soit bien centrée !
Serrer les boulons M6 de façon égale.



ATTENTION

Veillez à ce que la partie supérieure ne soit pas de travers !



2.5 Montage du tuyau

Utiliser uniquement de l'eau et/ou du savon, et non pas des produits gras ou huileux, pour faciliter le montage du tuyau sur les raccords.

Monter chaque raccordement de tuyau avec 2 colliers de serrage de 12 mm de large en inox.

2.6 Capteur pour alarme de température

Un capteur pour alarme de température peut être monté dans la tuyauterie d'échappement.

Un capteur pour alarme de température peut en outre être monté dans le raccordement du pot d'échappement. Le raccordement 'In' du pot d'échappement comporte deux surfaces rondes, destinées au montage d'un contacteur thermique. Percer dans l'une des surfaces un trou de grandeur adéquate. Monter le capteur avec un écrou de blocage et vérifier, après le montage du capteur, la parfaite étanchéité du pot d'échappement.

3 Exemple d'installation

Vous voyez illustré à la page 15 un système d'échappement avec un waterlock de type MGP / MGS / MGL et une sortie d'échappement.

Après l'arrêt du moteur, l'eau encore présente dans la tuyauterie d'échappement (entre le point le plus élevé du système d'échappement et le waterlock) refluera vers le waterlock.

3.1 Pour éviter l'effet de siphon (dessin 2)

Si le point d'injection d'eau 'C' est situé au-dessous de la ligne de flottaison ou à moins de 15 cm au-dessus de celle-ci (même lorsque le bateau gîte), il est possible qu'après l'arrêt du moteur, de l'eau froide puisse pénétrer dans le moteur par effet de siphon. L'effet de siphon peut être évité de deux manières:

- ① En faisant une prise d'air dans le tuyau d'eau froide entre le bloc-moteur et le point d'injection d'eau 'C', en plaçant par exemple un coude anti-siphon avec conduite de ventilation.
- ② En installant un coude anti-siphon (avec soupape) dans le tuyau d'eau froide, entre le bloc-moteur et le point d'injection d'eau 'C'.

4 Entretien

- Contrôler régulièrement l'étanchéité au gaz et à l'eau de tous les raccords de tuyau.
- Vidanger le waterlock avant de ranger le bateau pour l'hiver. Le waterlock est pourvu d'un bouchon de vidange.

1 Introducción

Las piezas de sistemas de escape Vetus son indicadas exclusivamente para aplicación en sistemas de escape **con inyección de agua**. La temperatura de funcionamiento continua máxima de las piezas sintéticas de los sistemas de escape es de 70°C.

Los colectores MGP, MGS, MGL están disponibles con las siguientes conexiones de entrada: 45° hacia arriba (estándar), 30° hacia arriba, 15° hacia arriba o horizontal (a petición y con un mínimo de 10 piezas).

- Instalar una alarma de temperatura para señalar una excesiva temperatura del sistema de escape.
- Si para bajar la contrapresión en el sistema de escape se reduce la cantidad de agua de refrigeración inyectada, es preciso controlar si con el motor girando al ralentí todavía se inyecta suficiente agua. Así se evita una temperatura excesiva del sistema de escape.
- También una mezcla no óptima del agua de refrigeración y los gases de escape puede ocasionar una temperatura excesiva en el sistema de escape.

En general se obtiene una mezcla adecuada con un codo de inyección de escape ubicado en posición prácticamente vertical.

Una mezcla inadecuada se da, por ejemplo, con un motor girando al ralentí; especialmente en aquellos casos con el codo de inyección de agua de refrigeración instalado en el motor en posición prácticamente horizontal.

Si fuera necesario, tomar medidas para remediarlo, por ejemplo, con la instalación dentro del tubo de escape de un dispositivo que provoca remolinos o un distribuidor de agua, a fin de mejorar la mezcla del agua de refrigeración con los gases de escape.

Aplicar como tubo de salida en sistemas de escape con inyección de agua, una manguera de calidad adecuada.

Esta manguera será armada, a prueba de gases de escape, a una temperatura alta (100°C) y residuos de aceite. Su instalación requiere una buena flexibilidad y por otra parte, la manguera no puede 'hundirse' cuando se calienta.

La manguera de escape Vetus cumple todos los requisitos arriba indicados.

	IN	OUT	Potencia del motor hasta*:
MGP9090	ø 90 mm	ø 90 mm	77 kW (105 CV)
MGP102102	ø 102 mm	ø 102 mm	100 kW (136 CV)
MGP102127	ø 102 mm	ø 127 mm	127 kW (173 CV)
MGP5455	ø 127 mm	ø 127 mm	155 kW (211 CV)
MGS5455A	ø 127 mm	ø 127 mm	155 kW (211 CV)
MGS5456A	ø 127 mm	ø 152 mm	188 kW (256 CV)
MGS6456A	ø 152 mm	ø 152 mm	222 kW (302 CV)
MGL6458A	ø 152 mm	ø 203 mm	308 kW (420 CV)
MGL8458A	ø 203 mm	ø 203 mm	396 kW (539 CV)
MGL84510A	ø 203 mm	ø 254 mm	508 kW (691 CV)

* En base a una contrapresión permitida de 0,1 bar.



¡PRECAUCIÓN!

Si con el motor apagado entra agua del colector dentro del sistema de escape del motor (por ejemplo, a la vela con la embarcación rolando y cabeceando extremadamente) ello llevará inevitablemente a dañar al motor.

Un exceso de agua en el colector puede impedir que arranque el motor de la embarcación; en tal caso, primero vaciar el agua. Se puede ocasionar una excesiva cantidad de agua en el colector cuando el motor no arranca tampoco al cabo de repetidos intentos de arranque.

2 Instalación

2.1 Ubicación colector MGP, MGS, MGL

El colector se ha de ubicar lo más vertical posible.

Situar el colector 'al revés' **al lado del motor** si detrás del motor no hay suficiente espacio disponible.

Debido a que el colector contiene agua durante el uso, el peso aumenta significativamente. Fije el colector en una superficie plana y monte el colector con tornillos M8 y arandelas planas 3.



ATENCIÓN

Asegúrese de que se cumplan las siguientes condiciones en todas las condiciones de navegación (por ejemplo, navegar en una pendiente):

- La conexión de 'ENTRADA' ('IN') del colector ha de quedarse en todo momento por debajo del nivel del codo de inyección de escape.
- La distancia entre la parte inferior de la salida de agua de refrigeración del motor y el punto más alto del colector debe ser de 5 cm como mínimo.

Consulte el apartado 3 para obtener información adicional sobre el sistema de escape.

2.2 Ubicación del conducto de escape del espejo

Montar el conducto de escape del espejo en un lugar en el espejo tal que con la embarcación cargada este conducto todavía quede al menos 5 cms por encima de la línea de flotación.

2.3 Tubo de escape

Para asegurar una buena evacuación del agua de refrigeración inyectada en el tubo de escape, es preciso instalar el tubo de escape en ángulo descendiente por todo el largo, desde el punto de inyección de agua hasta el colector.

Durante la marcha el tubo de escape contiene agua, por lo que aumenta considerablemente el peso. Por este motivo hay que apoyar el tubo de escape.

El tubo de escape del colector hacia el conducto del espejo se instalará de forma que:

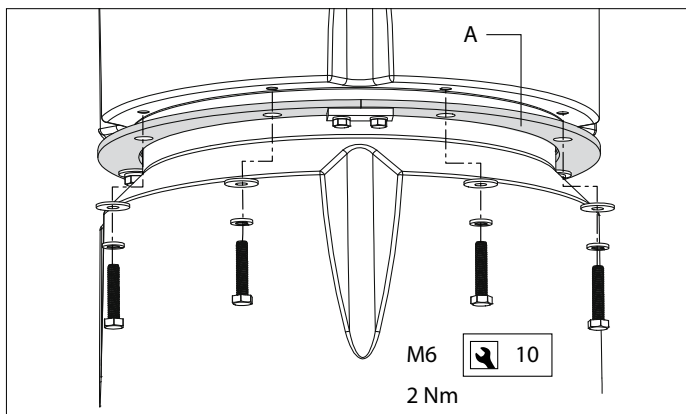
- El punto más elevado del tubo de escape no quedará más de 150 cms por encima del lado inferior del colector;
- El largo de dicha parte del tubo de escape, entre el colector y el punto más elevado, no supera los 300 cms.

2.4 Conexiones de manguera

Para poder conectar de forma óptima la manguera en el colector, la parte superior del mismo se puede girar los 360°.

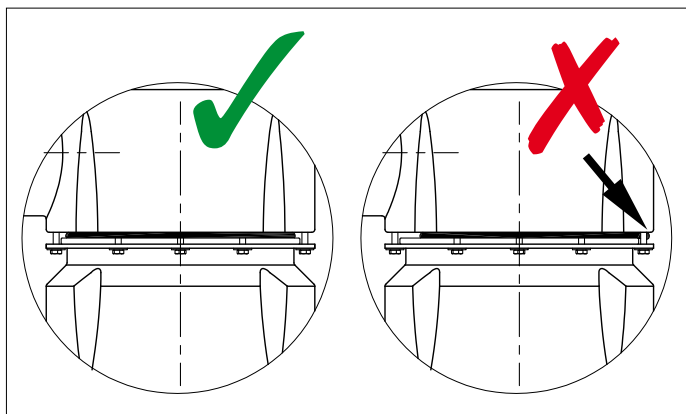
La parte superior se girará del modo siguiente:

- 1 Soltar la abrazadera (A) aflojando los tornillos M6
- 2 Levante la parte superior del colector
- 3 Gire la parte superior a la posición deseada
- 4 Baje la parte superior
- 5 Volver a sujetar la abrazadera (A) apretando los tornillos M6, observando un punto de 2 Nm



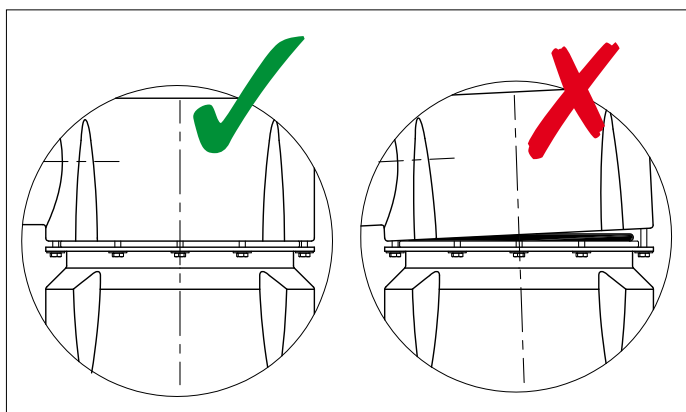
¡ATENCIÓN!

**¡Asegúrese de que la arandela esté bien centrada!
Apretar los tornillos M6 de modo igual.**



¡ATENCIÓN!

¡Asegúrese de que la parte superior no esté de través!



2.5 El montaje de la manguera

Para facilitar el montaje de la manguera en las conexiones de manguera, utilizar exclusivamente agua y/o jabón, y no productos que contienen grasa o aceite.

Montar cada empalme de manguera con dos abrazaderas de manguera de acero inoxidable, ancho 12 mm.

2.6 Sensor para alarma de temperatura

Se puede instalar un sensor para una alarma de temperatura en el tubo de escape.

También se puede instalar un sensor para una alarma de temperatura en la conexión del amortiguador de escape. La conexión de entrada 'IN' del amortiguador de escape está provista de dos superficies redondas, destinadas al montaje de un sensor de temperatura. Perforar un orificio del diámetro indicado en una de dichas superficies. Montar el sensor con una tuerca de seguridad y asegurar que efectuado el montaje del sensor, quedará otra vez totalmente estanco a líquidos y gases el amortiguador de escape.

3 Ejemplo de instalación

En la pág. 15 se representa un sistema de escape con un colector del tipo MGP / MGS / MGL así como un conducto de escape por la bovedilla.

Una vez parada el motor, el agua que todavía permanezca en el tubo de escape (entre el punto más elevado del sistema de escape y el colector), retornará al colector.

3.1 Evitar el efecto de trasvase (figura 2)

Si el punto de inyección de agua 'C' se encuentra por debajo o a menos de 15 cms por encima de la línea de flotación (también cuando la embarcación navega inclinada), existe el peligro con el motor parado, de que el agua de refrigeración entre en el motor debido al efecto de trasvase. Este trasvase se puede prevenir de dos maneras:

- ① Aportando aireación en la manguera de agua de refrigeración entre el bloque motor y el punto de inyección de agua 'C', por ejemplo, instalando un aireador con tubo de aireación.
- ② Montando un aireador (con tapa) en la manguera de agua de refrigeración entre el bloque motor y el punto de inyección de agua 'C'.

4 Mantenimiento

- Controlar con regularidad todos los empalmes de manguera por si conservan su condición estanca a gas y agua.
- Antes de recoger la embarcación para el invierno, vaciar el colector. El colector está provisto de un tapón de vaciado.

1 Introduzione

Le componenti dei sistemi scarico Vetus sono adatte unicamente per i sistemi di scarico a iniezione ad acqua.

La temperatura massima continua d'uso delle parti in plastica dei sistemi di scarico è 70°C.

Le marmitte MGP, MGS, MGL sono disponibili con i seguenti raccordi per tubo di scarico: 45° verso l'alto (standard), 30° verso l'alto, 15° verso l'alto o orizzontale (su richiesta e con un minimo di 10 pezzi).

- Applicare un allarme per la temperatura per segnalare se la temperatura del sistema sale troppo.
- Se si riduce la quantità d'acqua iniettata per ridurre a sua volta la pressione nel sistema di scarico, occorre controllare che quando il motore è in folle l'acqua iniettata sia comunque sufficiente. Così si evita che la temperatura del sistema salga eccessivamente.
- Anche se la miscela dell'acqua di raffreddamento e dei gas di scarico non è ottimale può succedere che la temperatura nel sistema di scarico aumenti troppo.
In generale si ottiene una buona miscela se il tubo curvo di iniezione viene montato in posizione quasi verticale.
Una miscela scadente ad esempio si forma se il motore è azionato al minimo, in particolare nei casi in cui il tubo curvo di iniezione montato sul motore è in posizione quasi orizzontale.
Se necessario, prendere provvedimenti, ad esempio montando un distributore d'acqua nella condotta di scarico, per migliorare la miscela dell'acqua di raffreddamento e gas di scarico.

Utilizzare un tubo di gomma di buona qualità per la condotta di scarico nel sistema a iniezione ad acqua.

Questo tubo di gomma deve essere armato, resistente ai gas di scarico, ai resti di petrolio e alle alte temperature (100° C). E' necessario che sia molto flessibile e non deve schiacciarsi in caso di riscaldamento.

Il tubo di scarico Vetus soddisfa tutti i suddetti requisiti.

	IN	OUT	Potenza del motore fino a*:
MGP9090	ø 90 mm	ø 90 mm	77 kW (105 pk)
MGP102102	ø 102 mm	ø 102 mm	100 kW (136 pk)
MGP102127	ø 102 mm	ø 127 mm	127 kW (173 pk)
MGP5455	ø 127 mm	ø 127 mm	155 kW (211 pk)
MGS5455A	ø 127 mm	ø 127 mm	155 kW (211 pk)
MGS5456A	ø 127 mm	ø 152 mm	188 kW (256 pk)
MGS6456A	ø 152 mm	ø 152 mm	222 kW (302 pk)
MGL6458A	ø 152 mm	ø 203 mm	308 kW (420 pk)
MGL8458A	ø 203 mm	ø 203 mm	396 kW (539 pk)
MGL84510A	ø 203 mm	ø 254 mm	508 kW (691 pk)

*Sulla base di una contropressione consentita di 0,1 bar.



AVVERTIMENTO!

Se a motore fermo l'acqua del marmitta va a finire nel sistema di scarico del motore (ad esempio sotto vela, se la barca oscilla parecchio) il motore si danneggerà irreparabilmente.

Troppa acqua nel marmitta può ostacolare la messa in moto del motore; far fuoriuscire prima l'acqua. Troppa acqua nel marmitta può essere causata anche da svariati tentativi falliti di mettere in moto il motore.

2 Installazione

2.1 Montaggio del marmitta MGP, MGS, MGL

Mettere il marmitta il più possibile in posizione verticale.

Collocare il marmitta rovesciato accanto al motore se dietro al motore non c'è spazio sufficiente.

Il peso della marmitta, durante l'uso, aumenta notevolmente, a causa della presenza di acqua al suo interno. Montare la marmitta su una superficie piana, fissandola con bulloni M8 e rondelle 3.



ATTENZIONE

Assicuratevi che le seguenti condizioni siano rispettate in qualunque situazione di navigazione (ad es. a barca sbandata):

- L'allacciamento 'IN' del marmitta deve sempre rimanere al di sotto del tubo curvo dell'iniezione.
- la distanza minima tra la base dello scarico dell'acqua di raffreddamento del motore ed il punto più alto della marmitta sia pari a 5 cm.

Per ulteriori informazioni sul sistema di scarico si rimanda al capitolo 3.

2.2 Montaggio uscita di scappamento di poppa

Montare l'uscita di scappamento di poppa in un punto di poppa in cui anche se la nave è carica, l'uscita rimanga ad almeno 5 cm sopra la linea di galleggiamento.

2.3 Conduttura di scarico

Per garantire un buono scarico dell'acqua iniettata della condotta di scarico, installare la condotta di scarico per tutta la lunghezza su una paratia, dal punto di iniezione dell'acqua fino al marmitta di scarico.

Durante il funzionamento, la condotta di scarico contiene acqua, pertanto il suo peso aumenta considerevolmente. Montarlo dunque utilizzando i tiranti in dotazione.

La condotta di scarico dal marmitta di scarico all'uscita di poppa deve essere installata in modo tale che:

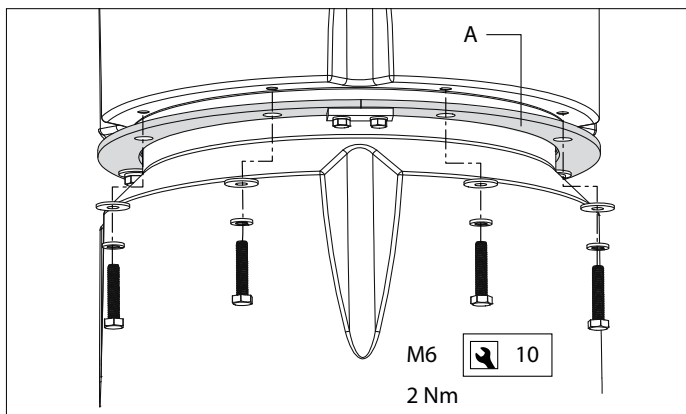
- Il punto più alto nella condotta di scarico non si trovi a più di 150 cm al di sopra della parte inferiore del marmitta di scarico.
- La lunghezza della parte di condotta che si trova fra il marmitta di scarico e il punto più alto non sia più di 300 cm.

2.4 Raccordi del tubo

La parte superiore della marmitta può essere ruotata di 360°, per permettere un allacciamento perfetto del tubo.

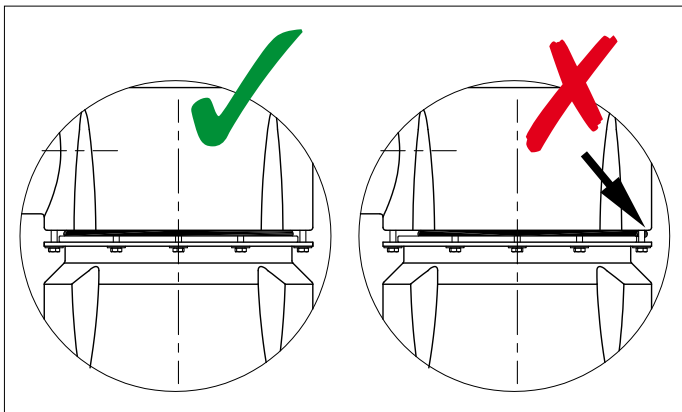
La parte superiore deve essere ruotata come segue:

- 1 Togliere l'anello di ritenuta (A), svitando gli bulloni M6.
- 2 Alzare la parte superiore della marmitta
- 3 Ruotare la parte superiore nella posizione desiderata
- 4 Lasciare nuovamente scendere la parte superiore
- 5 Rimontare l'anello di ritenuta (A) avvitando nuovamente gli bulloni M6 con alla coppia di 2 Nm



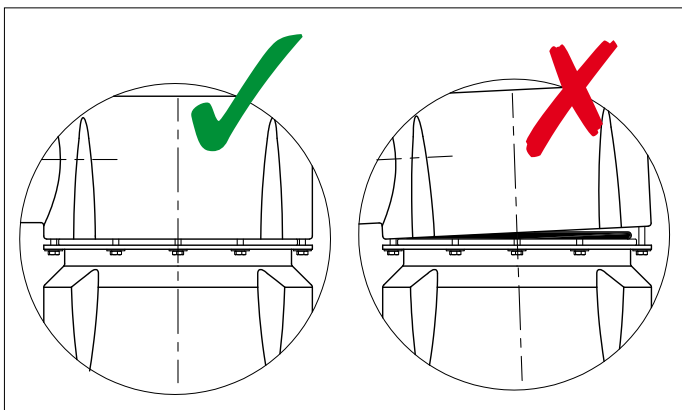
ATTENZIONE!

Assicurarsi che l'O-ring sia ben centrato!
Serrare i bulloni M6 gradualmente.



ATTENZIONE!

Evitate che la parte superiore si posizioni storta!



2.5 Montaggio del tubo

Utilizzare unicamente acqua e/o sapone, niente prodotti contenenti grasso o olio, per facilitare il montaggio del tubo di gomma sui raccordi.

Montare ogni raccordo con 2 fermi in acciaio inox, larghi 12-mm.

2.6 Trasmettitore per allarme della temperatura

Nella condotta di scarico si può montare un trasmettitore per l'allarme della temperatura.

Un trasmettitore per l'allarme della temperatura si può montare anche nel raccordo del silenziatore di scarico. Il raccordo 'IN' del silenziatore dispone di due superfici arrotondate, destinate al montaggio di un trasmettitore della temperatura. Su una delle due superfici praticare un foro delle giuste dimensioni. Montare il trasmettitore con un dado di sicurezza e sincerarsi che dopo il montaggio del trasmettitore il silenziatore sia di nuovo completamente impermeabile a liquidi e gas.

3 Esempio di installazione

A pag. 15 è raffigurato un sistema di scarico con marmitta tipo MGP / MGS / MGL, con il passaggio attraverso lo specchio di scarico.

Dopo l'arresto del motore l'acqua ce si trova ancora nella condotta di scarico (fra il punto più alto, il sistema di scarico e il marmitte) ritorna verso il marmitte.

3.1 Come prevenire il sifone (disegni 2)

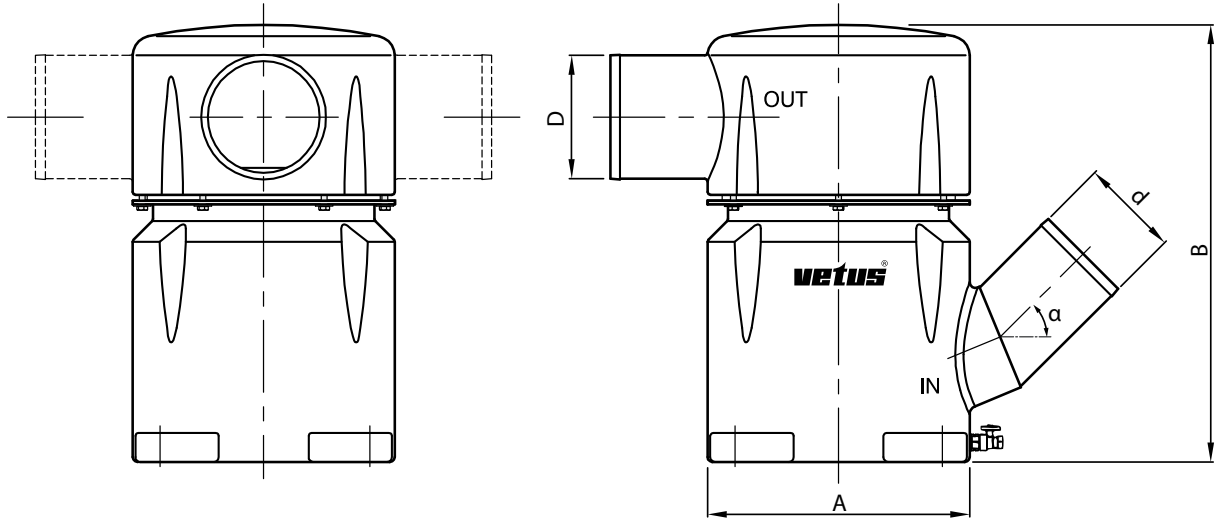
Se il punto 'C' di iniezione dell'acqua si trova sotto o meno di 15 cm al di sopra della linea di galleggiamento (anche se l'imbarcazione naviga in posizione inclinata) c'è il pericolo che in caso di arresto dei motori l'acqua di raffreddamento vada a finire nel motore a causa del sifone. Per evitarlo si può intervenire in due modi:

- ① Inserendo un'aerazione nel tubo dell'acqua di raffreddamento fra il blocco motore e il punto 'C' di iniezione dell'acqua, ad esempio montando un aeratore con condotta di aerazione.
- ② Montando un aeratore (con valvola) nel tubo dell'acqua di raffreddamento fra blocco motore e punto 'C' di iniezione dell'acqua.

4 Manutenzione

- Controllare regolarmente che le condutture sia impermeabili per gas e acqua.
- Prima di riporre la nave per l'inverno, togliere tutta l'acqua dal marmitte di scarico, che è dotato di un tassello di svuotamento.

MGP, MGS, MGL



	d	D	A	B	α	Volume
MGP9090	\varnothing 90 mm (3.5")	\varnothing 90 mm (3.5")	\varnothing 270 mm (10.6")	450 mm (17.7")	45°	23,5 l 5.2 Imp. Gal. 6.2 U.S. Gal.
MGP102102	\varnothing 102 mm (4")	\varnothing 102 mm (4")				
MGP102127	\varnothing 102 mm (4")	\varnothing 127 mm (5")				
MGP5455	\varnothing 127 mm (5")	\varnothing 127 mm (5")	\varnothing 400 mm (15.7")	700 mm (27.5")	45°	75 l 16.5 Imp. Gal. 19.8 U.S. Gal.
MGS5455A	\varnothing 127 mm (5")	\varnothing 127 mm (5")				
MGS5456A	\varnothing 127 mm (5")	\varnothing 152 mm (6")				
MGS6456A	\varnothing 152 mm (6")	\varnothing 152 mm (6")	\varnothing 500 mm (19.7")	750 mm (29.5")	45°	130 l 28.6 Imp. Gal. 34.4 U.S. Gal.
MGL6458A	\varnothing 152 mm (6")	\varnothing 203 mm (8")				
MGL8458A	\varnothing 203 mm (8")	\varnothing 203 mm (8")				
MGL84510A	\varnothing 203 mm (8")	\varnothing 254 mm (10")				

Rubber uitlaatslang

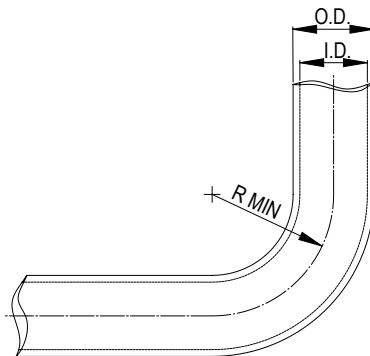
Rubber exhaust hose

Gummi Auspuffschlauch

Tuyau d'échappement neoprène

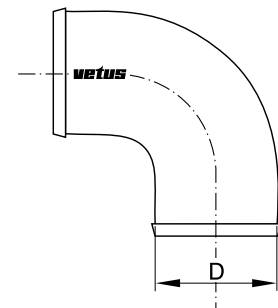
Manguera de escape de goma

Tubo di scappamento in gomma



I.D.	O.D.	R min.
\varnothing 90 mm (3.5")	\varnothing 98 mm (3 7/8")	135 mm (5 5/16")
\varnothing 102 mm (4")	\varnothing 110 mm (4 5/16")	153 mm (6")
\varnothing 127 mm (5")	\varnothing 137 mm (5 3/8")	191 mm (7.5")
\varnothing 152 mm (6")	\varnothing 163 mm (6 7/16")	228 mm (9")
\varnothing 203 mm (8")	\varnothing 218 mm (8 9/16")	406 mm (16")
\varnothing 254 mm (10")	\varnothing 270 mm (10 5/8")	508 mm (20")

ELB90



D
\varnothing 127 mm (5")
\varnothing 152 mm (6")
\varnothing 203 mm (8")
\varnothing 254 mm (10")

6 Installatievoorbeeld Installation example

Uitlaatsysteem met waterinjectionpunt 'C'
15 cm of meer boven de waterlijn

Exhaust system with water-injection point
'C' 15 cm or more above the waterline

Auspuffsystemen mit Wassereinspritzpunkt 'C' 15 cm oder mehr über der Wasserlinie

Système d'échappement avec point d'injection d'eau 'C' 15 cm ou plus audessus de la ligne de flottaison

Sistemas de escape con el punto de inyección de agua 'C' a 15 cms o más por encima de la línea de flotación

Sistema di scappamento con punto di iniezione dell'acqua 'C' 15 cm o più al di sopra della linea di galleggiamento

Uitlaatsystemen met waterinjectionpunt 'C' onder of minder dan 15 cm boven de waterlijn

Exhaust systems with water-injection point 'C' below or less than 15 cm above the waterline

Auspuffsystemen mit Wassereinspritzpunkt 'C' unter oder weniger als 15 cm über der Wasserlinie

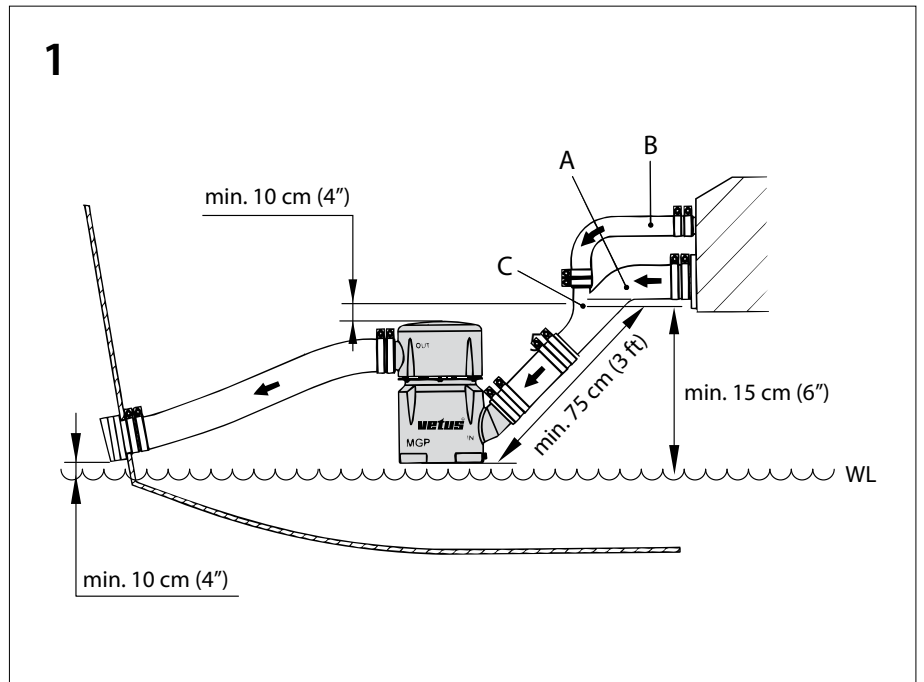
Système d'échappement avec point d'injection d'eau 'C' au-dessous ou inférieur à 15 cm au-dessus de la ligne de flottaison

Sistemas de escape con el punto de inyección de agua 'C' debajo o a menos de 15 cms por encima de la línea de flotación

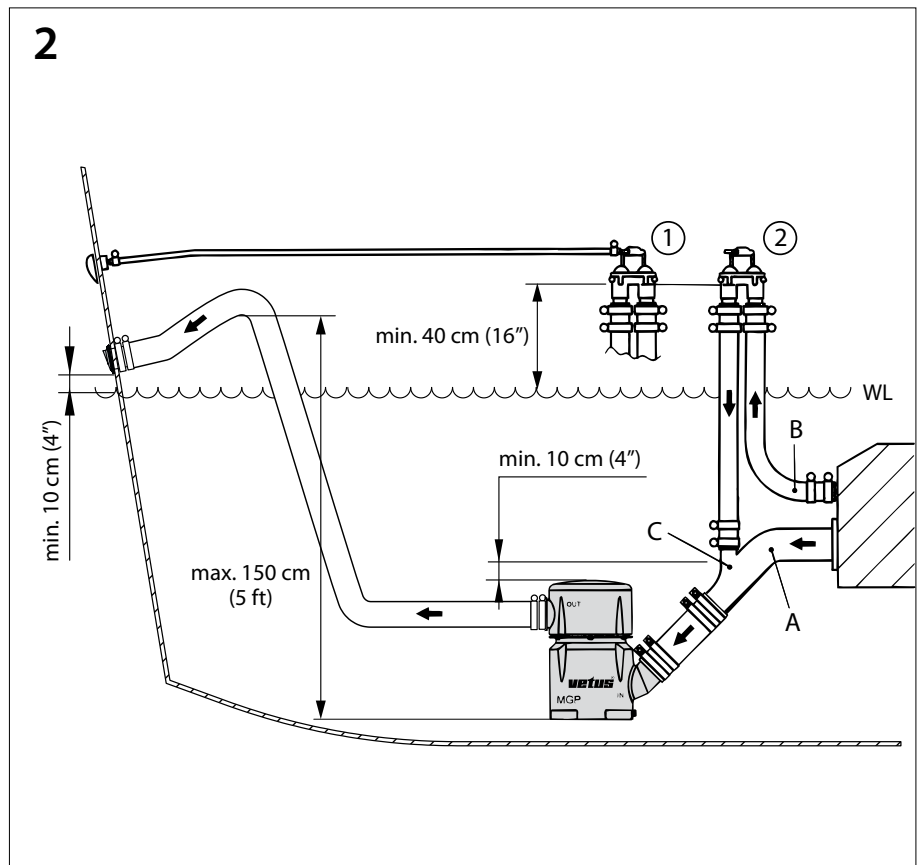
Sistema di scappamento con punto di iniezione dell'acqua 'C' meno di 15 cm al di sopra della linea di galleggiamento

Montagebeispiel Exemple d'installation

Ejemplo de instalación Esempio di installazione



A	B	C
Uitlaatspruitstuk	Koelwater	Waterinjectionpunt
Exhaust manifold	Cooling water	Water-injection point
Auspuffkrümmer	Kühlwasser	Wassereinspritzstelle
Collecteur d'échappement	Eau de refroidissement	Point d'injection d'eau
Empalme de escape	Agua de refrigeración	Punto de inyección de agua
Collettore di scappamento	Acqua di raffreddamento	Punto di iniezione dell'acqua



VETUS b.v.

FOKKERSTRAAT 571 - 3125 BD SCHIEDAM - HOLLAND
TEL.: +31 0(0)88 4884700 - sales@vetus.nl - www.vetus.com

Printed in the Netherlands
030431.01 2021-02