

NEDERLANDS	3
ENGLISH	7
DEUTSCH	11
FRANÇAIS	15
ESPAÑOL	19
ITALIANO	23



Installatie- en gebruikershandleiding
Aansluitkit voor watertanks

Installation and user manual
Connection kit for fresh water tanks

Installations- und Benutzerhandbuch
Anschlußbausätze für Frischwasser

Manuel d'Installation et d'utilisation
Kit de raccordement pour
réservoirs d'eau douce

Manual de instalación y usuario
Kit de conexión para depósitos
de agua dulce

Manuale d'installazione e d'uso
Kit di allacciamento per serbatoi
dell'acqua potabile

Connection kit for fresh water tanks

WTKIT - WTIKIT

Inhoud

1	Inleiding	3
2	Installatie	3
2.1	Algemeen	3
2.2	Montage inspectiedeksel en fittingen	4
2.3	Aansluiten van de tank	5
2.4	Controle	5
3	Gebruik	6
4	Winterklaar maken	6
5	Onderhoud	6
6	Technische gegevens	6
7	Hoofdafmetingen	27

Content

1	Introduction	7
2	Installation	7
2.1	General	7
2.2	Fitting the inspection cover and fittings	8
2.3	Connecting the tank	9
2.4	Check	9
3	Use	10
4	Making ready for winter	10
5	Maintenance	10
6	Technical details	10
7	Principal dimensions	27

Inhalt

1	Einleitung	11
2	Installation	11
2.1	Allgemeines	11
2.2	Montage des Mannlochdeckels und Fittingen	12
2.3	Die einzelnen Anschlüsse an den Tank	13
2.4	Kontrolle	13
3	Verwendung	14
4	Winterfest machen	14
5	Wartung	14
6	Technische Daten	14
7	Hauptabmessungen	27

Sommaire

1	Introduction	15
2	Installation	15
2.1	Généralités	15
2.2	Montage du couvercle de visite et des garnitures	16
2.3	Raccordement du réservoir	17
2.4	Contrôle	17
3	Utilisation	18
4	Remisage pour l'hiver	18
5	Entretien	18
6	Fiche technique	18
7	Dimensions principales	27

Índice

1	Introducción	19
2	Instalación	19
2.1	Generalidades	19
2.2	Montaje de la tapa del pozo de acceso y accesorios de tubo	20
2.3	Conectar el aljibe	21
2.4	Comprobación	21
3	Uso	22
4	Preparación para el invierno	22
5	Mantenimiento	22
6	Especificaciones técnicas	22
7	Dimensiones principales	27

Indice

1	Introduzione	23
2	Installazione	23
2.1	Generalità	23
2.2	Montaggio del coperchio del passo d'uomo e dei raccordi	24
2.3	Allacciamento del serbatoio	25
2.4	Controlli	25
3	Uso	26
4	Preparazione per il rimessaggio	26
5	Manutenzione	26
6	Dati tecnici	26
7	Dimensioni principali	27

1 Inleiding

Deze handleiding geldt voor de aansluitkit voor de Vetus (vaste) kunststof watertanks.
 Voor afmetingen zie tekeningen op blz. 27. Voor alle afmetingen gelden toleranties van + of - 2%!

2 Installatie

2.1 Algemeen

Houdt bij het kiezen van een plaats van de tank en een plaats voor de dekvuldop met het volgende rekening:
 De vulslang moet zo kort mogelijk zijn, moet continu van de dekdop naar de tank aflopen en zo recht mogelijk zijn.

In plaats van slechts één tank is het ook mogelijk om de totaal benodigde capaciteit over twee of meer tanks te verdelen.

Verdeel de tanks, dus het gewicht, gelijkmatig over het schip.
 (F = Brandstof (Fuel) en W = Water)

Opstelling

Stel de tank zodanig op dat deze goed toegankelijk is voor inspectie.
 De tank dient steeds boven het maximale niveau van het bilgewater te worden opgesteld.

Zorg ook voor voldoende vrije ruimte aan de bovenzijde van de tank in verband met de slangaansluitingen, deze moeten tijdens de montage goed toegankelijk zijn. Voor ventilatie dient de tank rondom ca. 1 cm vrij te blijven van schotten of andere tanks.

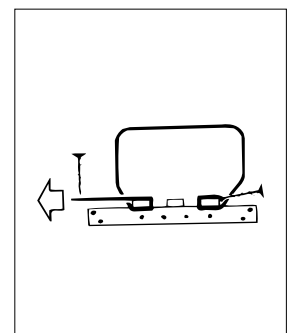
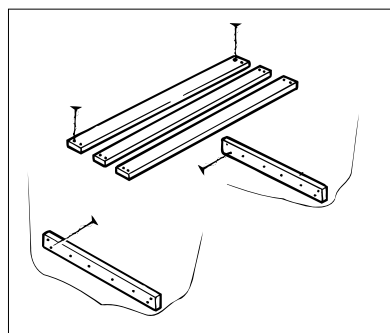
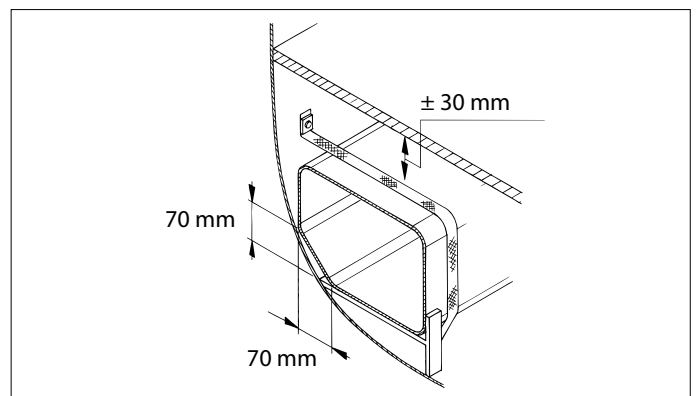
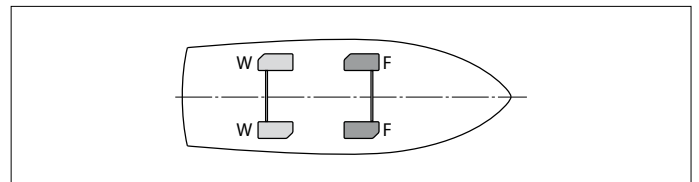
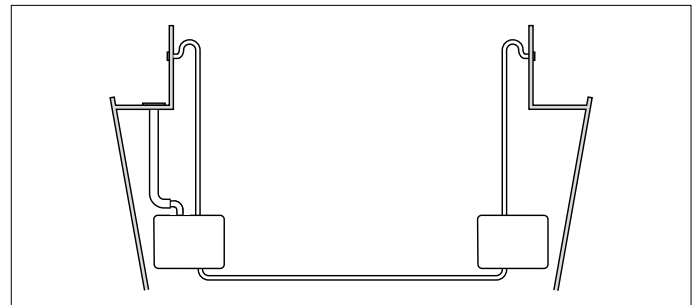
Zorg voor een voldoende stevige fundatie om de tank op te stellen en goed vast te kunnen zetten.

De afmetingen van een tank nemen in geringe mate toe als deze gevuld is. Houdt hiermee rekening met het vastzetten van de tank.

Zet de tank vast met de bevestigingsbanden uit de aansluitkit; deze staan uitzetten van de tank toe.

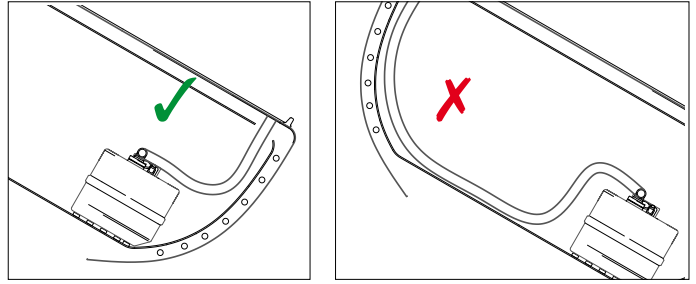
⚠ LET OP!

Stel de tank zodanig op dat de plug P zich aan de bovenzijde van de tank bevindt. (Raadpleeg de afmetingentekeningen op pagina 27 voor de plaats van plug P.)



Montage in zeilschepen

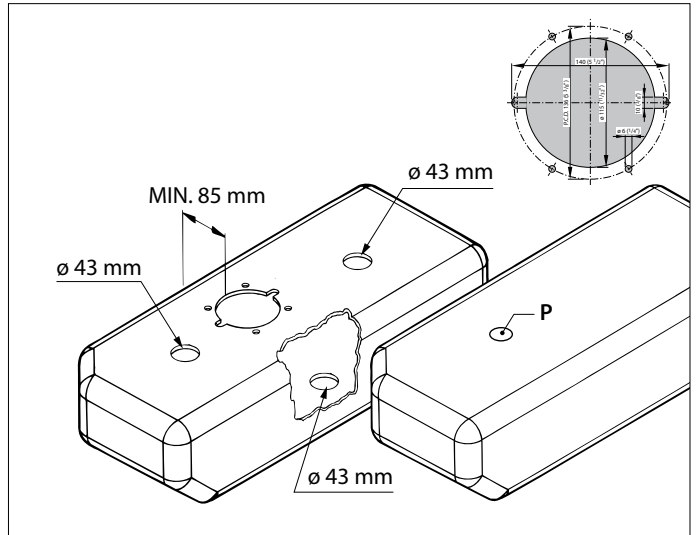
Houd rekening bij het monteren, dat de vulslang te allen tijde aan dezelfde boordzijde gemonteerd dient te worden als de tank. Dit voorkomt een mogelijk een te grote overdruk bij varen onder helling.



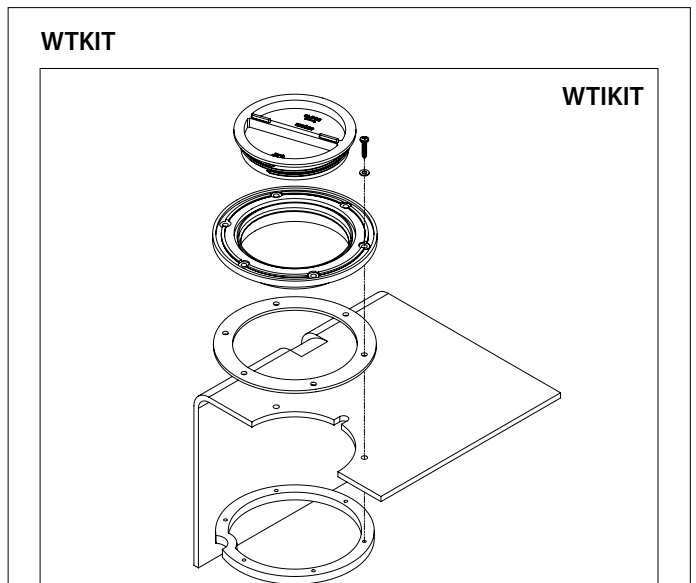
2.2 Montage inspectiedeksel en fittingen

Plaats het inspectiedeksel bij voorkeur op de plaats waar de plug P zich bevindt.

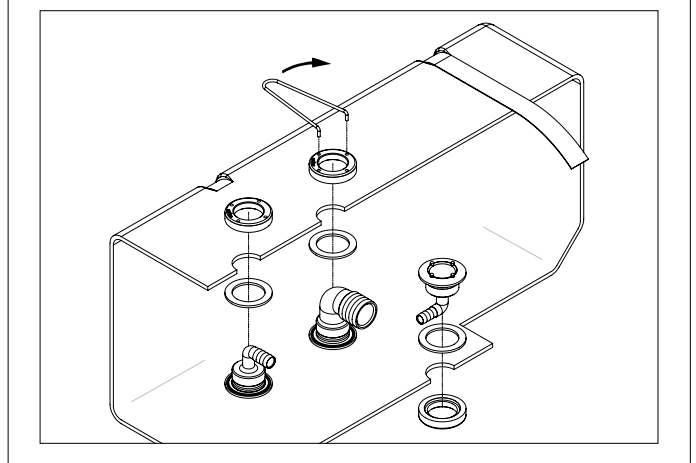
- Gebruik de meegeleverde boormal om het gat voor het inspectiedeksel aan te brengen. Werk het gat braamvrij af.
- Breng de 3 gaten (ø 43 mm) aan voor de fittingen. Twee gaten aan de bovenzijde; voor de vulleiding en de ontluuchtingsleiding. Een gat aan de onderzijde voor de tapwaterleiding.
- Reinig de binnenzijde van de tank.



- Monteer het inspectiedeksel in de tank met de meegeleverde pakking aan.
- Schroef het deksel vast aan de tegenring met de meegeleverde schroeven.



- Monteer de fittingen met de meegeleverde pakkingringen. Zet de moeren vast met de sleutel, nooit met een waterpomp tang. Draai de moeren niet te vast aan.
- Controleer nadat de tank gevuld is onmiddellijk of de aansluitnippels niet lekken; draai de moeren vaster aan indien noodzakelijk. Herhaal dit na 2 dagen en nogmaals na 4 dagen.



2.3 Aansluiten van de tank

Sluit de tank aan met een goede kwaliteit gewapende slang. Vermijd scherpe knikken in de slang. De gewapende slang moet een zogenaamde levensmiddelenkwaliteit zijn en tenminste bestand zijn tegen een temperatuur van 60°C en een druk van 400 kPa (4 bar).

Vetus levert een voor tapwater geschikte slang. Deze slang is smaakvrij, niet giftig, bestand tegen temperaturen van -5°C tot +65°C en heeft een werkdruk van resp. 1500 kPa (15 bar) (16 mm) en 800 kPa (8 bar) (38 mm).

Art.code: DWHOSE16A, waterslang inw. ø 16 mm en

DWHOSE38A, waterslang inw. ø 38 mm.

Monteer elke slangverbinding met een goede slangklem.

Monteer de vuldop A.

Monteer een vulslang B, inwendige diameter 38 mm, tussen de vuldop en de tank. Installeer deze slang zodanig dat zowel de tank als de vuldop niet mechanisch worden belast.

Monteer de ontluchtingsnippel C, zo hoog mogelijk, boven het niveau van de bovenzijde van de tank. Kies een zodanige plaats voor de ontluchtingsnippel dat regen- of buitenwater niet zal binnendringen en tenminste 30 cm boven de waterlijn.

Monteer de ontluchtingsleiding D, inwendige diameter 16 mm, tussen de ontluchtingsnippel en de tank.

De ontluchtingsleiding dient, vanaf de tank gezien, voortdurend in hoogte oplopend te worden gemonteerd.

Monteer de tapwaterleiding E, inwendige diameter 16 mm, tussen de tank en de pomp.

Een niet-zelfaanzuigende pomp moet lager dan, of op gelijke hoogte met, de onderzijde van de tank worden opgesteld.

Een zelfaanzuigende pomp mag op een willekeurige hoogte ten opzichte van de tank worden opgesteld.

Koppel 2 tanks aan elkaar met behulp van T-stukken in de tapwaterleiding en eventueel in de ontluchtingsleiding.

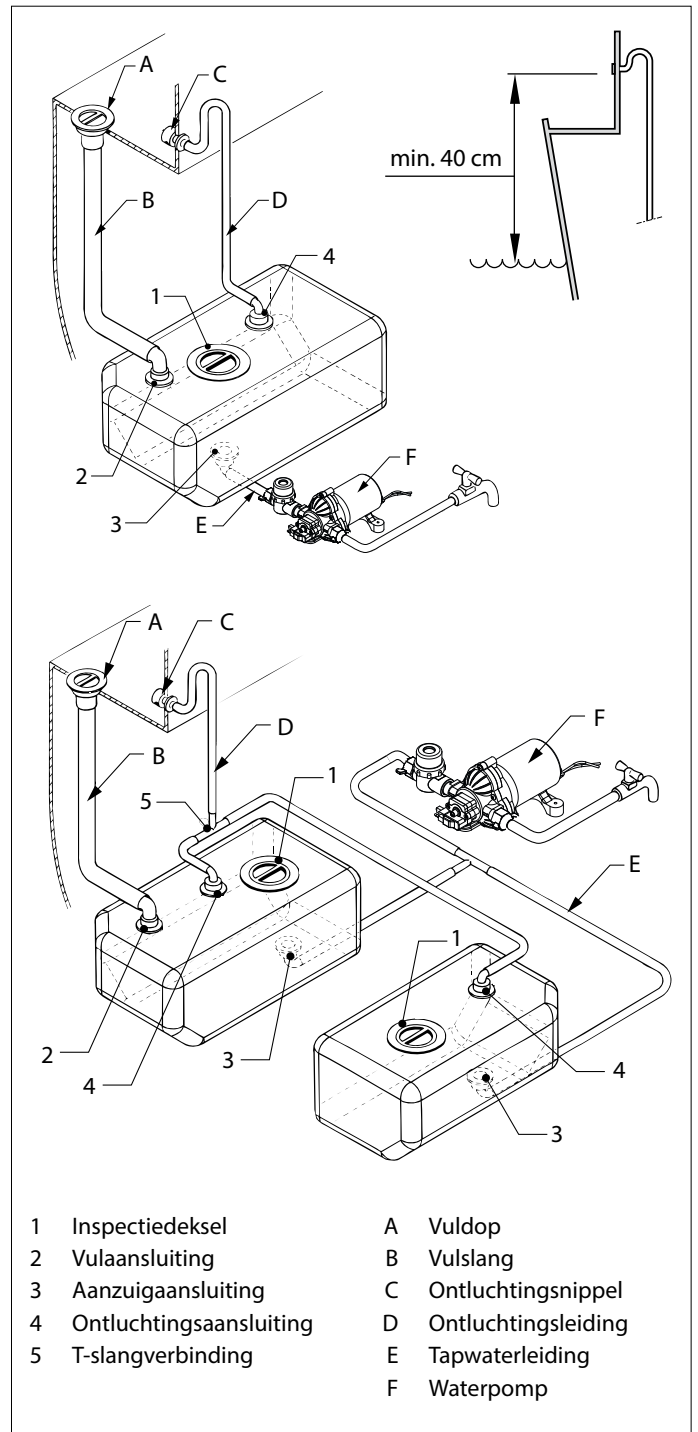
2.4 Controle

Controleer na installatie het systeem op dichtheid.

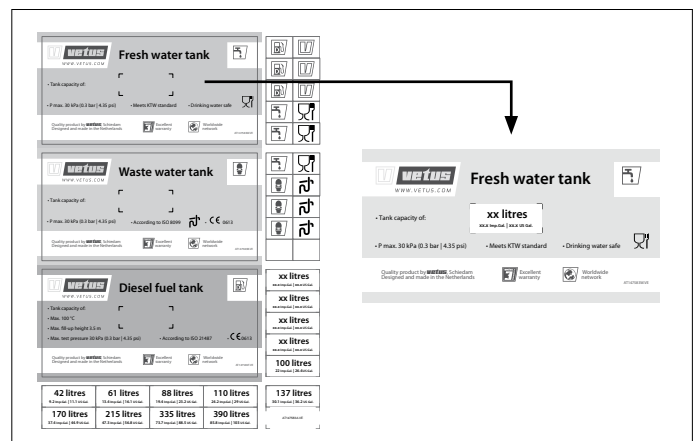
Afpersdruk 20 kPa (0,2 bar).

Sticker

Breng de blauwe sticker voor 'Fresh water tank' aan op de tank, zodanig dat de tekst leesbaar is en breng ook de inhoudssticker aan.



- | | |
|---------------------------|-----------------------|
| 1 Inspectiedeksel | A Vuldop |
| 2 Vulaansluiting | B Vulslang |
| 3 Aanzuigaansluiting | C Ontluchtingsnippel |
| 4 Ontluchtingsaansluiting | D Ontluchtingsleiding |
| 5 T-slangverbinding | E Tapwaterleiding |
| | F Waterpomp |



3 Gebruik

Reinig en ontsmet de tank en de leidingen alvorens de watervoorziening voor de eerste maal in gebruik te nemen. Ontsmet de tank tenminste eenmaal per jaar bij voorkeur aan het begin van het vaarseizoen.

Reinigen

Reinig de binnenzijde van de tank met water en soda (50 gr. / 10 l.). Spoel de tank met schoon leidingwater.

Ontsmetten

Bij de eerste ingebruikname:

Ontsmet de tank door deze te vullen met een oplossing van bleekwater in water (1 : 1000). Laat dit ontsmettende mengsel door het watersysteem circuleren. Verwijder de oplossing en spoel de tank met schoon leidingwater.



TIP

Berekening van de benodigde hoeveelheid bleekwater in water om de tank te ontsmetten: Pas 1 milliliter bleekwater toe voor iedere liter tankinhoud.

Aan het begin van het vaarseizoen:

Ontsmet de tank en voorkom gelijktijdig de groei van alg door de tank te vullen met een oplossing van witte azijn in water (1 : 20). Laat de azijnoplossing minimaal 24 uur in de tank staan, hoe langer hoe beter. Verwijder de oplossing en spoel de tank als volgt: spoel eerst met schoon leidingwater, dan met een oplossing van bakpoeder in schoon leidingwater (50 gr. / 10 l.) en daarna nogmaals met schoon leidingwater.

Vullen

Vul de tank met schoon leidingwater. Laat altijd eerst even de leiding doorlopen van het tappunt op de wal of steiger alvorens de tank te vullen.

Indien de tank langdurig droog heeft gestaan of indien het water een slechte smaak heeft dient bovenstaande reinigings- en ontsmettingsprocedure herhaalt te worden alvorens de tank te vullen.

Vul een nog deels gevulde tank nooit bij, maar pomp eerst de tank leeg alvorens de tank te hervullen. Het reeds enige tijd in de tank aanwezige water is mogelijk vervuild!

Het waterniveau in de tank is zichtbaar door de tankwand!



LET OP

Vul een watertank altijd met vers water uit een waterleiding. Vul de tank nooit met water uit een waterleiding voor een brandblussysteem.

Voorkomen van bacteriële besmetting en algvorming

Water besmet met bacteriën of alg heeft een slechte smaak. Om besmetting door bacteriën en de vorming van alg te voorkomen kunnen aan het water chloortabletten (b.v. Certisil®, in Nederland niet toegestaan) worden toegevoegd, of als alternatief 0,5 tot 1 % witte azijn of bleekwater.

De ontwikkeling van bacteriën en alg treedt bij een hoge omgevingstemperatuur aanzienlijk sneller op dan bij lage temperatuur. Ook blootstelling van de tank aan direct zonlicht versnelt de ontwikkeling van bacteriën en alg.

4 Winterklaar maken

De tank, leidingen, pomp e.d. dienen te allen tijde afgetapt te worden.



LET OP

Breng nooit anti-vries in de tank of andere delen van het watersysteem om het tegen bevriezing te beschermen, anti-vries is zeer giftig!

5 Onderhoud

- Controleer regelmatig de ontluichtingsnippel en reinig de zeef van de ontluichtingsnippel indien noodzakelijk.
- Controleer jaarlijks de slangen en slangverbindingen op mogelijke lekkage en monteer nieuwe slangen en/of slangklemmen indien noodzakelijk.
- Controleer tevens de tank op beschadigingen ten gevolge van schavielen. Vervang een beschadigde tank onmiddellijk.
- Voer aan het begin van het vaarseizoen de onder 'Gebruik' genoemde ontsmettingsprocedures uit.
- Een sterk met alg verontreinigde tank en installatie kan worden gereinigd door de tank, de pomp en de leidingen met een oplossing van bleekwater in water (1:20) door te spoelen. Spoel de tank na met schoon leidingwater.

6 Technische gegevens

Type	ATANK42	ATANK61	TANK88	ATANK110	ATANK137	ATANK170	ATANK215	ATANK335	ATANK390	
Inhoud	42	61	88	110	137	170	215	335	390	liter *)
Gewicht	3,0	4,0	6,7	7,5	9,25	11,4	13,6	25,8	26,6	kg *)
Max. druk	30 kPa (0,3 bar)									
Materiaal	mMPE (Metallocene Medium Density Polyethylene), kleur : blauw									

*) Opgegeven zijn de nominale waarden voor inhoud en gewicht. Geringe afwijkingen zijn mogelijk.

Aansluitkit, afmetingen fittingen:

voor vulslang	voor aanzuigslang	voor ontluchting
ø 38 mm	ø 16 mm	ø 16 mm

1 Introduction

These instructions apply for the connection kit for the Vetus (rigid) plastic fresh water tanks.

For dimensions, see drawings on page 27. Tolerances of +/- 2% apply to all dimensions!

2 Installation

2.1 General

When choosing a location for the tank and a place for the deck filler cap, take the following into account:

The filler hose must be kept as short as possible, it must run continuously to the tank and be as straight as possible.

Instead of just one tank, it is also possible to distribute the total capacity required over two or more tanks.

Distribute the tanks, and thus the weight, evenly over the ship (F = Fuel, W = Water).

Positioning

Install the tank in such a way that it is easily accessible for inspection. The tank should always be installed above the maximum bilge water level.

Also ensure that there is sufficient free space at the top of the tank for the hose connection. This connection must be easily reached during installation. For ventilation, the tank should have a free space of about 1 cm (3/8") from bulkheads or other tanks.

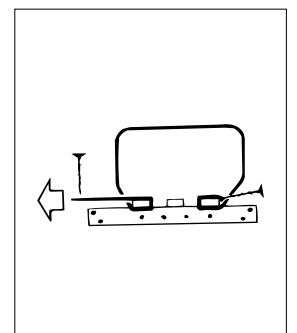
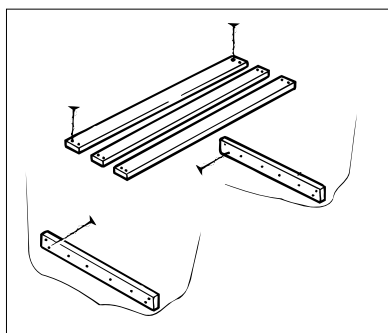
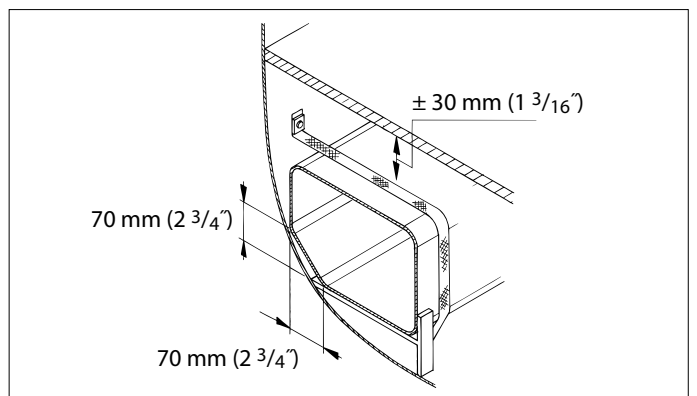
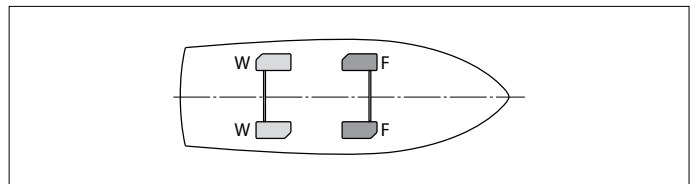
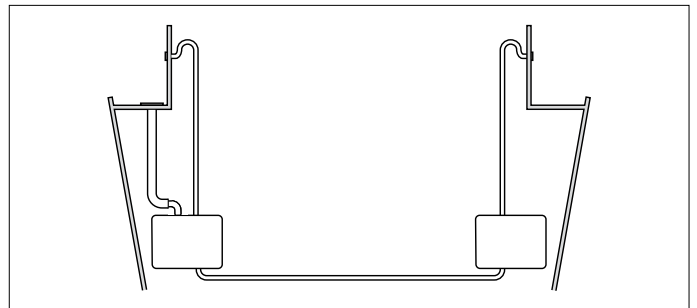
Make sure the tank has a sufficiently secure foundation on which to install it and secure it properly.

The dimensions of the tank will increase a little when it is filled. Take this into account when fixing the tank.

Fix the tank securely with the fitting straps from the installation kit; these will accommodate the expansion of the tank.

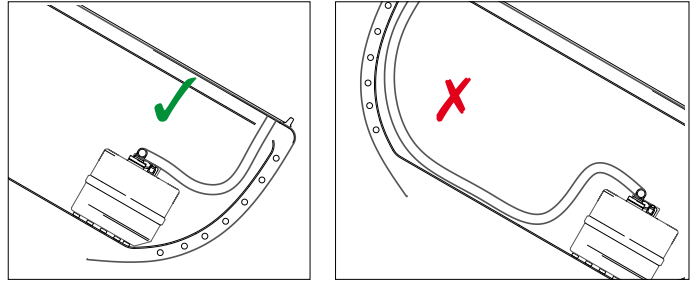
NOTE

Position the tank in such a way that the plug P is on the top side of the tank. Consult the diagrams on page 27 for placement of plug P.



Fitting in sailing boats

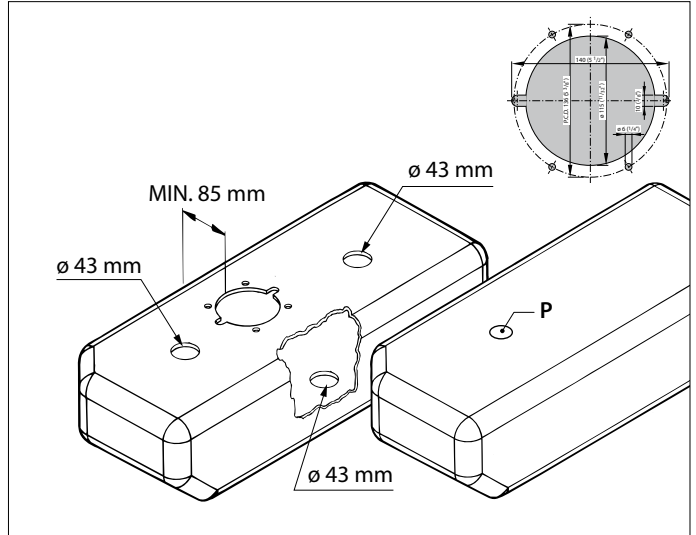
When fitting remember that the filler hose must always be positioned on the same side of the boat as the tank. This prevents too high a pressure from possibly occurring in the tank when sailing heeled.



2.2 Fitting the inspection cover and fittings

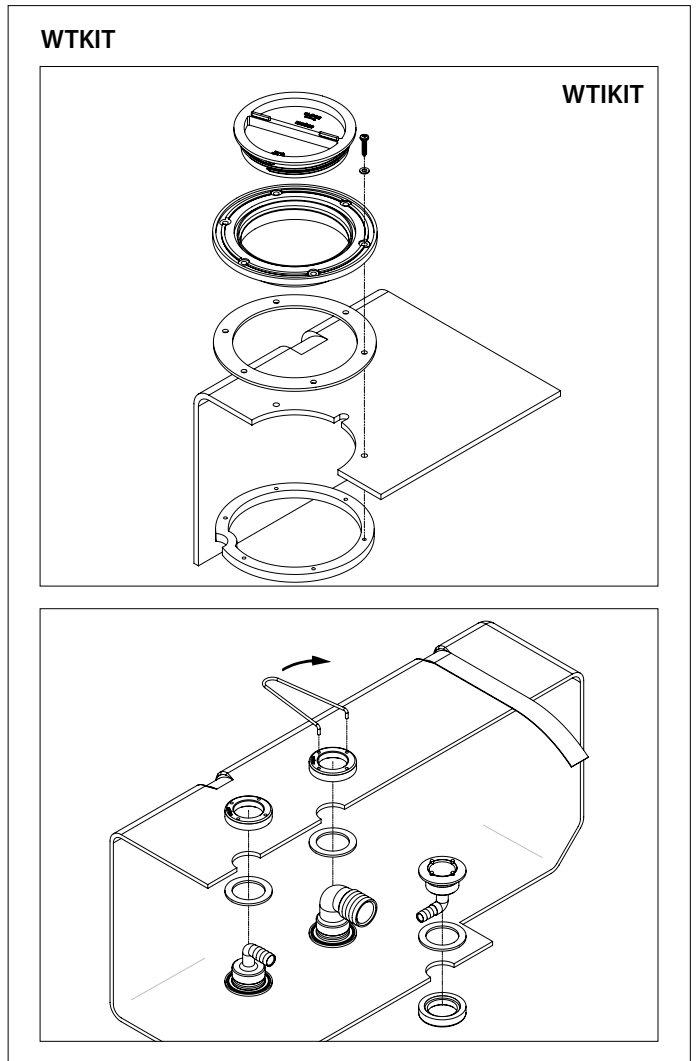
Position the connector lid preferably where plug P is located.

- Use the drill stencil supplied to make the hole for the cover. Finish the hole free of burrs.
- Drill the three holes (43 mm. diameter) for the fittings. Two holes on the top for the filler pipe and air-relief pipe, one on the underside for the tap water supply.
- Clean the inside of the tank.



- Fit the cover in the tank using the gasket supplied.
- Screw the cover tight against the backing ring using the screws supplied.

- Assemble the fittings with the gasket rings supplied. Tighten the nuts using the wrench, never with water-pump pliers. Do not tighten the nuts excessively.
- Immediately after filling the tank, check that the connector nipples do not leak, tighten the nuts more securely if required. Repeat this after 2 days, and again after 4 days.



2.3 Connecting the tank

Connect up the tank with good quality reinforced hose. Avoid sharp bends or kinks in the hose.

The reinforced hose must be of quality suitable for fresh water and resistant to a temperature of at least 60 degrees C and a pressure of 400 kPa (4 bar, 58 psi).

Vetus supplies a hose suitable for tap water. It is tasteless, non-poisonous, resistant to temperatures from -5 to +65 degrees C (+23 to +149 degrees F) and has a working pressure of 1500 kPa (15 bar) 16 mm. dia. (215 psi - 5/8" dia.) and 800 kPa (8 bar) - 38 mm. dia. (116 psi - 1 1/2")

Article Code:

DWBOSE16A, water hose, 16 mm (5/8") internal diameter, and

DWBOSE38A, water hose, 38 mm (1 1/2") internal diameter.

Fit each hose connection with a good hose clamp.

Fit filler cap A.

Install a filler hose B, 38 mm (1 1/2") internal diameter, between the filler cap and the tank. Install this hose in such a way that neither tank nor filler cap are subject to mechanical loads.

Fit air-relief nipple C as high as possible above the level of the top of the tank. Ensure that the air-relief nipple is fitted where it cannot fill with rain or other water and at least 30 cm above the waterline.

Fit air-relief pipe D, 16 mm (5/8") internal diameter, between air-relief nipple and the tank.

When viewed from the tank, the air-relief pipe should be fitted straight up.

Fit the tap water supply pipe E, 16 mm (5/8") internal diameter, between tank and pump. A non-priming pump should be lower than, or at the same height as the underside of the tank. A self-priming pump can be mounted at any height in relation to the tank.

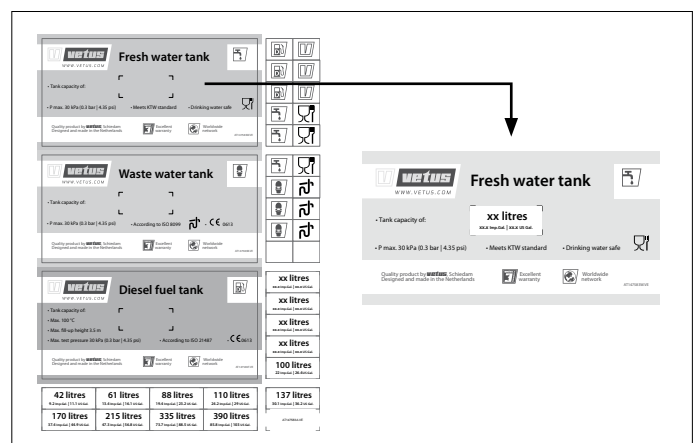
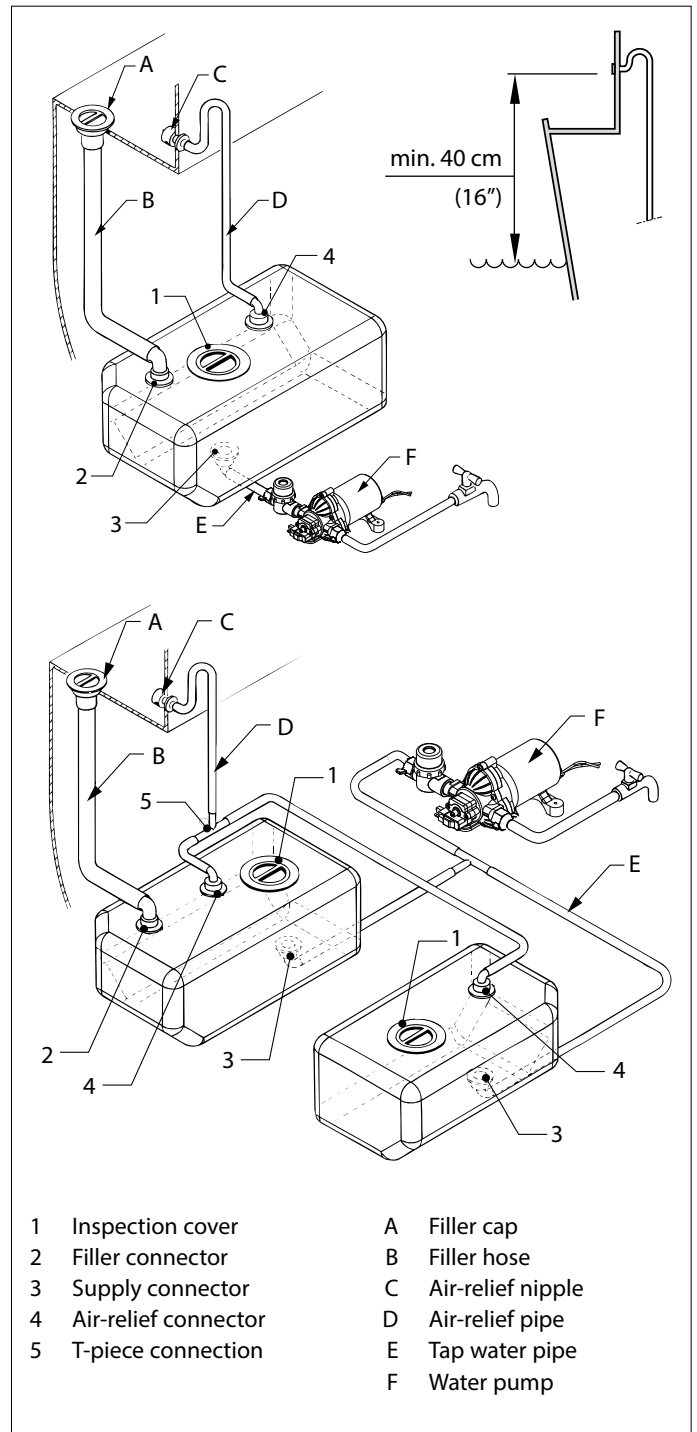
Connect 2 tanks together using T-pieces in the water supply pipes and if required air-relief pipe.

2.4 Check

Check the system for any leaks. Extraction pressure 20 kPa (0.2 bar) (4.4 psi).

Sticker

Apply the blue 'Fresh water tank' sticker on the tank, the text must be readable after installation of the tank and also affix the content sticker.



3 Use

Clean and disinfect the tank and the pipes before taking the fresh water provision into use for the first time. Disinfect the tank at least once a year preferably at the beginning of the sailing season.

Cleaning

Clean the inside of the tank with water and soda (2 oz. / 3 US gallon). Rinse the tank with clean tap water.

Disinfecting

When using for the first time:

Disinfect the tank by filling it with a solution of bleach in water (1 : 1000). Circulate this disinfecting mixture through the fresh water system. Remove the solution and rinse the tank with clean fresh water.



TIP

Calculation of the amount of common household bleach needed to disinfect the tank: Use 1 millilitre of bleach for each litre tank capacity. Or use 0.13 ounces (oz) of bleach for each US gallon of tank capacity.

At the beginning of the sailing season:

Disinfect the tank and prevent the growth of algae at the same time by filling the tank with a solution of clear vinegar in water (1 : 20). Leave the vinegar solution in the tank for at least 24 hours, the longer the better. Drain the solution and rinse the tank as follows: First rinse with clean fresh water, then with a solution of baking powder and clean water (2 oz. / 3 US gallon) and then again with clean tap water.

Filling

Fill the tank with clean tap water. Always run water through the pipes from the tap on shore or the jetty before filling the tank. If the tank has been dry for a long time or if the water has an unpleasant taste the cleaning and disinfecting procedure described above must be repeated before filling the tank.

Never top up a partly filled tank but always pump the tank empty first before refilling it. Water that has been in the tank for a long time could be contaminated!

The water level in the tank is visible through the tank wall!



NOTE

Always fill a fresh water tank with fresh fresh water from a fresh water pipe. Never fill the tank with water from a fire extinguishing system.

Prevention of bacterial contamination and formation of algae

Water contaminated with bacteria or algae has an unpleasant taste. In order to prevent contamination by bacteria and the formation of algae, chlorine tablets can be added to the fresh water (e.g. Certisil®, **not permitted in the Netherlands**) or as an alternative use 0.5 to 1 % clear vinegar or bleach.

Bacteria and algae develop much quicker at a higher ambient temperature than at a low temperature. Exposure of the tank to direct sunlight also speeds up the development of bacteria and algae.

4 Making ready for winter

The tank, pipes, pump, etc. must always be drained completely.



NOTE

Never put anti-freeze in the tank or other parts of the fresh water system to protect it against freezing, anti-freeze is very poisonous!

5 Maintenance

- Check the breather nipple regularly and clean the sieve of the breather nipple if necessary.
- Check the hoses and hose connections for possible leaks annually and fit new hoses and/or hose clamps as necessary.
- Also check the tank for damage as a result of chafing. Replace a damaged tank immediately.
- Carry out the disinfection procedures described under 'Use' at the beginning of the sailing season.
- A tank and installation that is strongly contaminated by algae can be cleaned by rinsing the tank, the pump and pipes with a solution of bleach in water (1:20). Rinse the tank with clean tap water.

6 Technical details

Type	ATANK42	ATANK61	TANK88	ATANK110	ATANK137	ATANK170	ATANK215	ATANK335	ATANK390	
Capacity	42	61	88	110	137	170	215	335	390	liter *)
	9.2	13.4	19.4	24.2	30.1	37.4	47.3	73.7	85.8	Imp. Gallon *)
	11.1	16.1	23.2	29	36.2	44.9	56.8	88.5	103	US Gallon *)
Weight	3.0	4.0	6.7	7.5	9.25	11.4	13.6	25.8	26.6	kg *)
	6.6	8.8	14.8	16.5	20.4	25.1	30	56.9	58.6	lbs *)
Max. pressure	30 kPa (0.3 bar, 4.4 psi)									
Material	mMPE (Metallocene Medium Density Polyethylene), colour : blue									

*) The values stated in the Table are nominal values for capacity and weight. Slight deviation is possible.

Connector Kit, fitting dimensions:

For filler hose	For supply hose	For air-relief
38 mm (1 1/2") diameter	16 mm (5/8") diameter	16 mm (5/8") diameter

1 Einleitung

Diese Anleitung gilt für das Anschlusskit für die (fest eingebauten) Kunststoff-Frischwassertanks von Vetus.

Maße siehe Zeichnungen auf Seite 27. Für alle Maße gelten Toleranzen von ca. 2%.

2 Installation

2.1 Allgemeines

Bei der Wahl der Einbauorte für den Tank und den Einfüllstutzen beachten Sie bitte folgendes:

Die Einfüllschlauchleitung soll so kurz wie möglich sein, sie soll möglichst geringe Krümmungen haben und sie muß vom Deck bis zum Tank ständig abwärts führen.

Anstelle eines einzigen Tanks können auch zwei oder mehrere Tanks mit der gleichen Gesamtkapazität eingebaut werden.

Die Tanks, und damit das Gewicht, müssen gleichmäßig im Bootskörper verteilt werden. (F = Treibstoff (Fuel) und W = Wasser).

Aufstellung

Legen Sie den Tank so an, daß er für Inspektionszwecke gut zugänglich ist. Der Tank muß auf jeden Fall über dem möglichen Höchststand des Bilgewassers angebracht werden. An der Oberseite muß ausreichend Platz für die Schlauchanschlüsse sein, so daß sie für die Montage gut zugänglich sind. Zur Gewährleistung einer ausreichenden Ventilation muß rund um einen Tank ein Abstand von mindestens 1 cm bestehen.

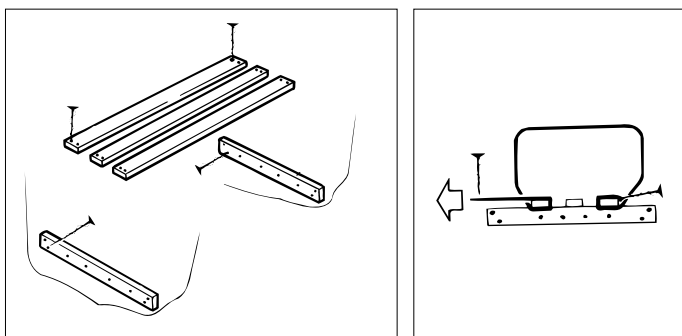
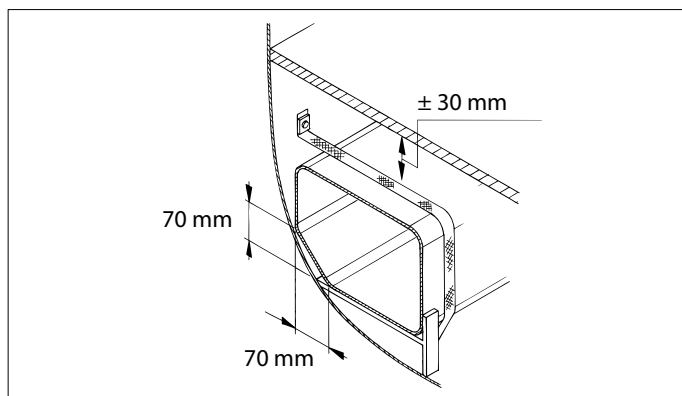
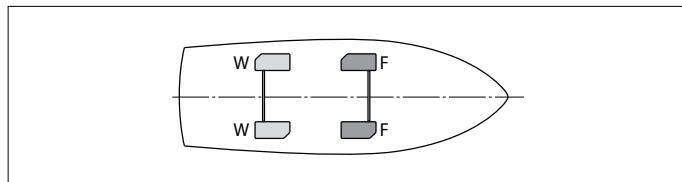
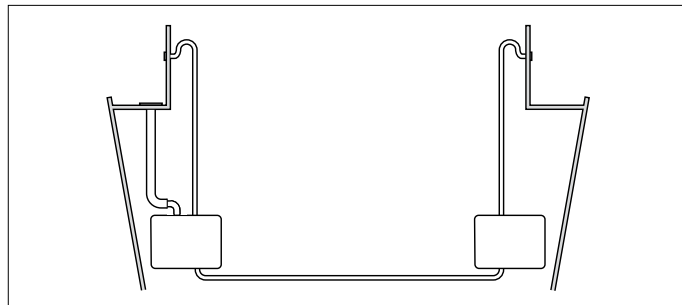
Das Fundament, auf dem der Tank befestigt wird, muß ausreichend stabil sein.

Berücksichtigen Sie bei der Befestigung des Tanks, daß seine Maße geringfügig größer sind, wenn er gefüllt ist.

Befestigen Sie den Tank mit den Befestigungsgurten aus dem Einbausatz; sie ermöglichen die Ausdehnung des Tanks.

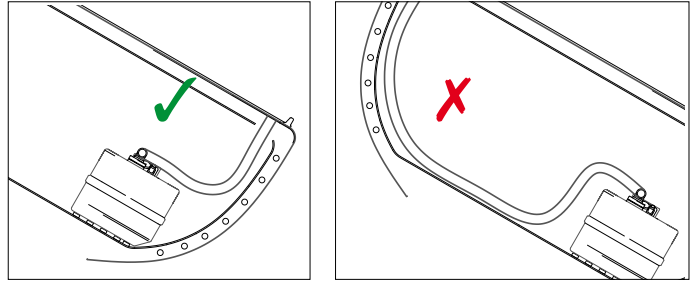
⚠ ACHTUNG

Stellen Sie den Tank so auf, dass sich der Stecker P an der Oberseite des Tanks befindet (zum Standort des Steckers P vgl. die Maßzeichnungen auf Seite 27).



Montage in Segelschiffen

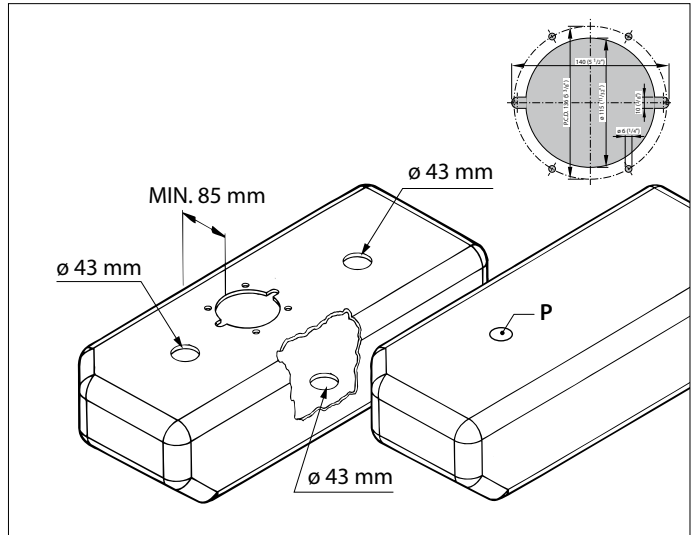
Bei der Montage berücksichtigen, dass der Füllschlauch immer an derselben Bordseite montiert werden muss wie der Tank. Das verhindert einen möglicherweise zu großen Unterdruck beim Fahren unter Neigung.



2.2 Montage des Mannlochdeckels und Fittingen

Platzieren Sie den Anschlussdeckel vorzugsweise an der Stelle, an der sich der Stecker P befindet.

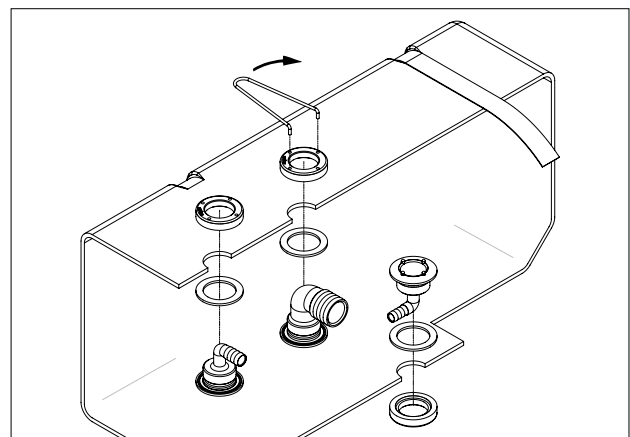
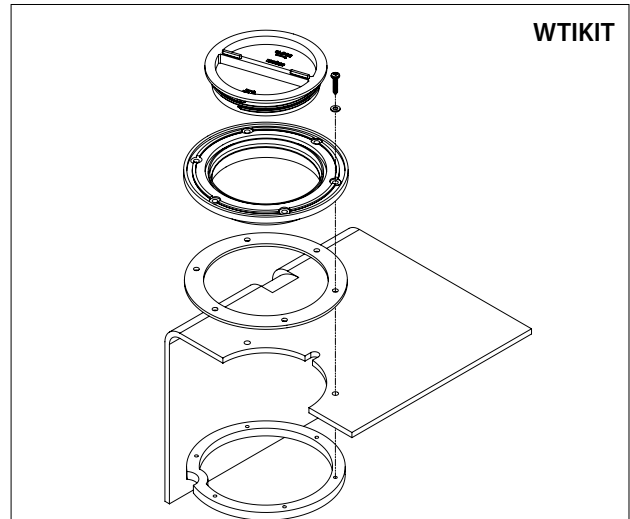
- Reißen Sie mit Hilfe der mitgelieferten Schablone die Mannlochöffnung und die Befestigungsbohrungen an.
- Entgraten Sie die Ränder. Bringen Sie 3 Bohrungen ($\varnothing 43$ mm) für die Fittingen an: zwei im Deckel für den Einfüllstutzen und den Entlüftungsstutzen und eine im Boden für den Zapfstutzen.
- Reinigen Sie die Tankinnenseite.



- Bringen Sie den Deckel mit der mitgelieferten Dichtung in der Tankoberseite an.
- Schrauben Sie den Deckelring mit den mitgelieferten Schrauben am Unterring fest.

- Montieren Sie die Fittingen mit den mitgelieferten Dichtungsringen. Drehen Sie die Muttern mit dem Schlüssel und nicht mit einer Rohrzanze fest. Ziehen Sie die Muttern nicht zu fest an.
- Kontrollieren Sie sofort nach dem Füllen des Tanks, ob die einzelnen Anschlüsse nicht lecken. Ziehen Sie die Muttern fester, falls erforderlich. Wiederholen Sie die Kontrolle und das Anziehen der Muttern jeweils nach 2 Tagen und nach 4 Tagen.

WTKIT



2.3 Die einzelnen Anschlüsse an den Tank

Installieren Sie einen armierten und qualitativ guten Schlauch. Vermeiden Sie scharfe Knickpunkte im Schlauch.

Der armierte Schlauch muß eine sogenannte Lebensmittelqualität besitzen und mindestens gegen eine Temperatur von +60°C beständig sein und einen Druck von 400 kPa (4 bar) aushalten können.

Vetus liefert eine für Frischwasser geeignete, geschmacklose und ungiftige Schlauchqualität: beständig gegen Temperaturen von -5°C bis +65°C und einen Betriebsdruck von max. 1500 kPa (15 bar) (ø 16 mm) und 800 kPa (8 bar) (ø 38 mm).

Artikelcode:

DWBOSE16A, Wasserschlauch, Innendurchmesser 16 mm,

DWBOSE38A, Wasserschlauch, Innendurchmesser 38 mm.

Verwenden Sie zum Anschluß der Schläuche einwandfreie Schlauchklemmen.

Montieren Sie den Einfüllstutzen A.

Montieren Sie den Einfüllschlauch B, Innendurchmesser 38 mm, zwischen dem Einfüllstutzen und dem Tank. Installieren Sie den Schlauch derart, daß weder der Tank noch der Einfüllstutzen mechanisch belastet werden.

Montieren Sie den Entlüftungsstutzen C, möglichst hoch über der Oberseite des Tanks. Wählen Sie für den Entlüftungsstutzen eine Stelle an Deck, bei der Regen- und Außenwasser nicht eindringen können, und mindestens 30 cm über der Wasserlinie.

Installieren Sie die Entlüftungsleitung D, Innendurchmesser 16 mm, zwischen dem Entlüftungsstutzen und dem Tank. Der Entlüftungsschlauch muß vom Tank aus ständig bis zur Öffnung aufwärts verlaufend angebracht werden.

Montieren Sie den Abzapfschlauch E, Innendurchmesser 16 mm, zwischen dem Tank und der Pumpe. Eine nicht selbstansaugende Pumpe muß niedriger als die Tankunterseite oder in gleicher Höhe mit der Tankunterseite montiert werden. Eine selbstansaugende Pumpe kann in willkürlicher Höhe zum Tank angebracht werden.

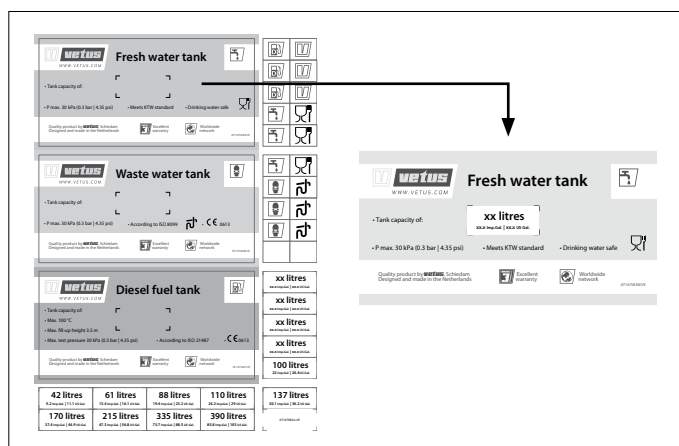
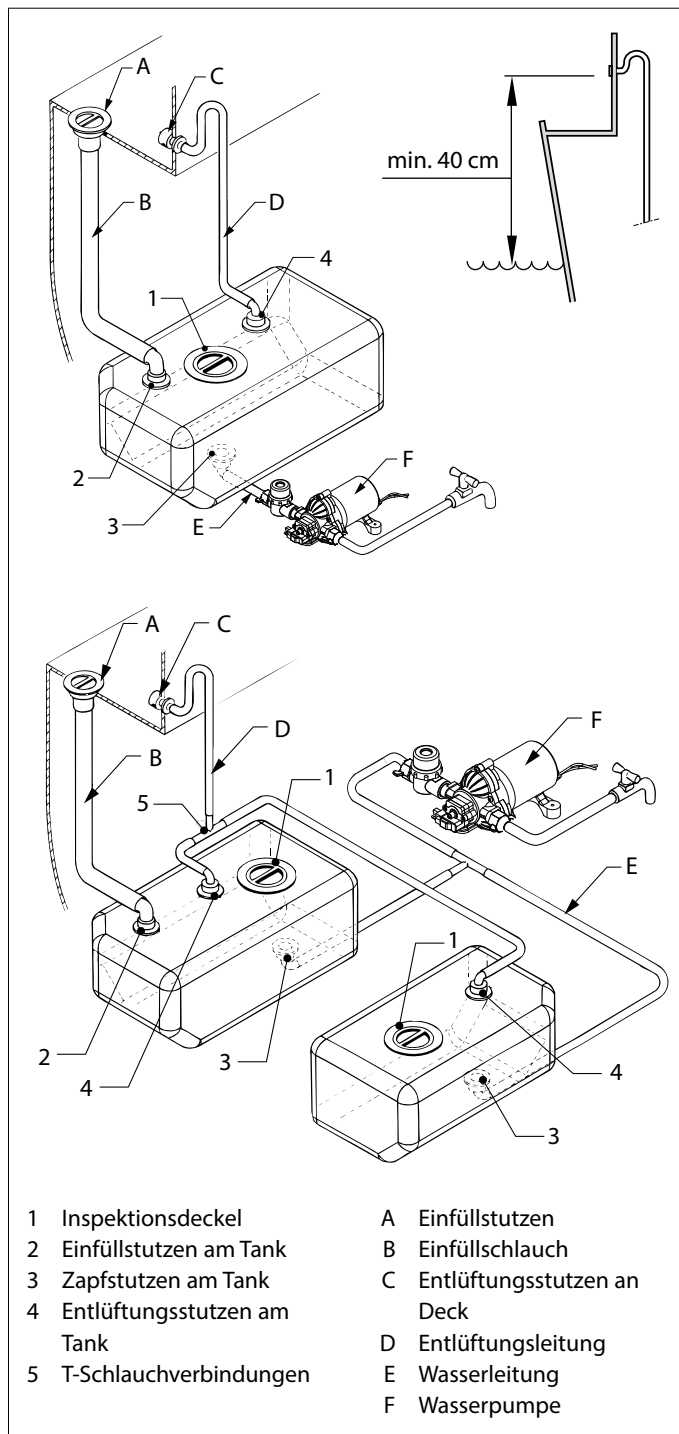
Verbinden Sie 2 Tanks mithilfe von T-Stücken in der Frischwasserleitung und ggf. in der Entlüftungsleitung miteinander.

2.4 Kontrolle

Prüfen Sie nach der Installation, ob das System dicht ist. Prüfdruck: 20 kPa (0,2 bar).

Aufkleber

Bringen Sie den blauen Aufkleber „Fresh water tank“ auf dem Tank an, sodass der Text gut lesbar ist, und bringen Sie auch den Inhalts-Aufkleber an.



3 Verwendung

Reinigen und desinfizieren Sie den Tank und die Leitungen, bevor Sie die Frischwasseranlage das erste Mal verwenden. Desinfizieren Sie den Tank mindestens einmal jährlich, am besten zu Saisonbeginn.

Reinigen

Reinigen Sie den Tank von innen mit Wasser und Soda (50 gr. / 10 l.). Spülen Sie den Tank mit sauberem Leitungswasser aus.

Desinfizieren

Vor der ersten Verwendung:

Desinfizieren Sie den Tank, indem Sie ihn mit einer Lösung aus Chlorwasser in Wasser (im Verhältnis 1:1000) befüllen. Lassen Sie diese desinfizierende Flüssigkeit durch die Frischwasseranlage zirkulieren. Danach entfernen Sie die Lösung und spülen Sie den Tank mit sauberem Leitungswasser aus.

HINWEIS

Berechnung der zur Tankdesinfektion benötigten Menge von normaler Haushaltsbleiche: Verwenden Sie 1 Milliliter Bleiche für jeden Liter Tankkapazität.

Zu Saisonbeginn:

Desinfizieren Sie den Tank und vermeiden Sie gleichzeitig das Entstehen von Algen, indem Sie den Tank mit einer Lösung aus weißem Essig in Wasser (im Verhältnis 1:20) füllen. Lassen Sie diese Essiglösung mindestens 24 Stunden im Tank stehen, je länger desto besser. Anschließend entfernen Sie die Lösung und spülen den Tank folgendermaßen: zuerst mit sauberem Leitungswasser ausspülen, danach mit einer Lösung von Backpulver in sauberem Leitungswasser durchspülen (50 gr. / 10 l.) und danach nochmals mit sauberem Leitungswasser ausspülen.

Befüllen

Füllen Sie den Tank mit sauberem Leitungswasser. Lassen Sie die Zuleitung von der Zapfstelle am Ufer bzw. am Anleger immer erst etwas durchspülen, bevor Sie den Tank füllen. Wenn der Tank längere Zeit trocken stand oder das Wasser einen schlechten Geschmack hat, muss zuerst das vorgenannte Reinigungs- und Desinfizierungsverfahren durchgeführt werden, bevor der Tank erneut gefüllt wird.

Füllen Sie einen halb vollen Tank niemals nach, sondern pumpen Sie erst das vorhandene Wasser ab, bevor sie den Tank erneut füllen. Das bereits seit einiger Zeit im Tank befindliche Wasser könnte verunreinigt sein! Der Wasserstand im Tank ist durch die Wand des Tanks zu erkennen!

6 Technische Daten

Type	ATANK42	ATANK61	TANK88	ATANK110	ATANK137	ATANK170	ATANK215	ATANK335	ATANK390	
Inhalt	42	61	88	110	137	170	215	335	390	Liter *)
Gewicht	3,0	4,0	6,7	7,5	9,25	11,4	13,6	25,8	26,6	kg *)
Höchstdruck	30 kPa (0,3 bar)									
Material	mMPE (Metalocene Medium Density Polyethylene), Farbe: blau									

*) Die angegebenen Werte sind Nennwerte für Inhalt und Gewicht. Geringfügige Abweichungen sind möglich.

Anschluß-Bausatz, Durchmesser der einzelnen Fittings:

für Einfüllschlauch	für Ansaugschlauch	für Entlüftungsschlauch
ø 38 mm	ø 16 mm	ø 16 mm

ACHTUNG

Füllen Sie den Frischwassertank immer mit frischem Frischwasser aus einer Frischwasserleitung. Füllen Sie den Tank niemals mit dem Wasser aus einer Leitung für eine Feuerlöschanlage.

Vermeiden von Bakterienbefall und Algenbildung

Durch Bakterien oder Algen verunreinigtes Wasser hat einen schlechten Geschmack. Um einen Befall mit Bakterien und das Entstehen von Algen zu vermeiden, können Sie dem Frischwasser Chlortabletten begeben (z. B. Certisil®, in den Niederlanden nicht zugelassen), oder als Alternative 0,5 bis 1 % weißen Essig oder Chlorwasser.

Die Bildung von Bakterien und Algen verläuft bei hohen Umgebungstemperaturen erheblich schneller als bei niedriger Temperatur. Auch wenn der Tank direktem Sonnenlicht ausgesetzt wird, beschleunigt sich die Bildung von Bakterien und Algen.

4 Winterfest machen

Aus Tank, Leitungen, Pumpe usw. muss stets das gesamte Wasser abgelassen werden.

ACHTUNG

Geben Sie niemals Frostschutzmittel in den Tank oder in andere Teile der Frischwasseranlage, um sie gegen Einfrieren zu schützen. Frostschutzmittel ist hochgiftig!

5 Wartung

- Kontrollieren Sie regelmäßig den Entlüftungsnippel und reinigen Sie falls erforderlich das Sieb des Entlüftungsnippels.
- Kontrollieren Sie einmal jährlich die Schläuche und Schlauchanschlüsse auf eventuelle Leckagen und montieren Sie ggf. neue Schläuche und/oder Schlauchklemmen.
- Kontrollieren Sie auch den Tank auf Beschädigungen, z. B. Scheuerstellen. Ersetzen Sie einen beschädigten Tank sofort.
- Führen Sie zu Saisonbeginn die im Abschnitt „Verwendung“ genannten Maßnahmen zur Desinfizierung durch.
- Ein stark mit Algen verunreinigter Tank und eine verunreinigte Anlage lassen sich reinigen, indem Tank, Pumpe und Leitungen mit einer Lösung von Chlorwasser in Wasser (1:20) durchgespült werden. Spülen Sie den Tank mit sauberem Leitungswasser aus.

1 Introduction

Ce mode d'emploi est destiné au kit de raccordement pour les réservoirs d'eau douce (fixes) en plastique Vetus.

Pour les dimensions, voir dessins p. 27. Pour toutes les autres dimensions, tolérances de + ou - 2%!

2 Installation

2.1 Généralités

Lors du choix de l'emplacement du réservoir et de l'entrée, veuillez tenir compte des recommandations suivantes :

Le tuyau de remplissage doit être le plus court possible, descendre sans interruption de l'entrée de pont au réservoir et être le plus droit possible.

Au lieu d'un seul réservoir, il est également possible de répartir la capacité totale nécessaire entre deux ou plusieurs réservoirs.

Répartir les réservoirs, donc les poids, de façon équilibrée sur le bateau. (F = Carburant (Fuel) et W = eau).

Montage

Placer les réservoirs de façon à faciliter leur inspection. Le réservoir devra toujours se trouver au-dessus du niveau maximum de l'eau de cale.

Veiller également à ce qu'il y ait un espace suffisant au-dessus des réservoirs pour les raccordements de tuyaux. Ceux-ci doivent rester bien accessibles pendant le montage. Maintenir un espace libre de 1 cm environ autour du réservoir, entre les cloisons ou d'autres réservoirs, pour l'aération.

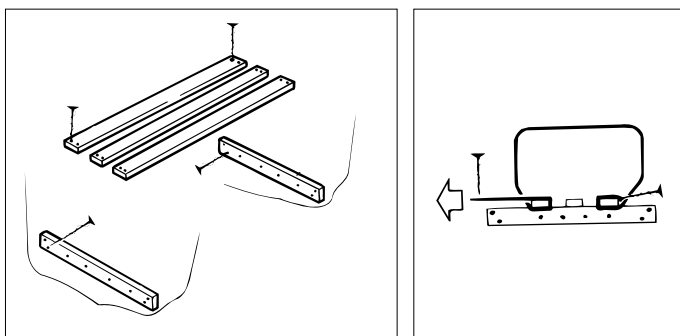
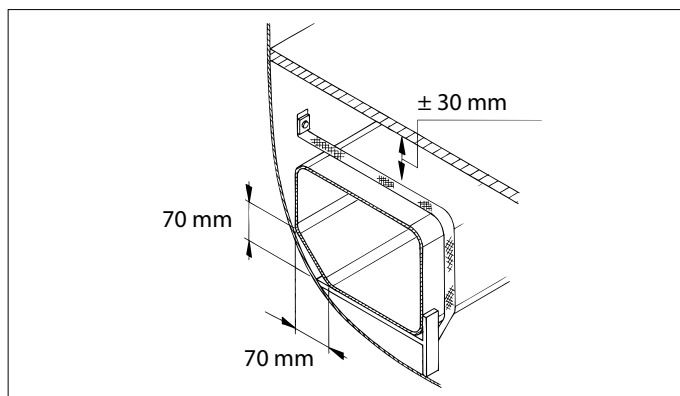
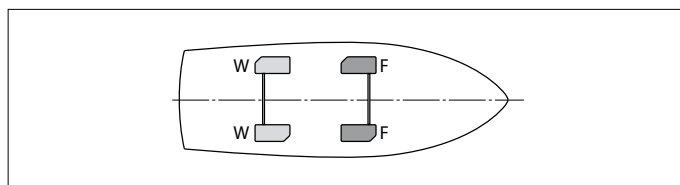
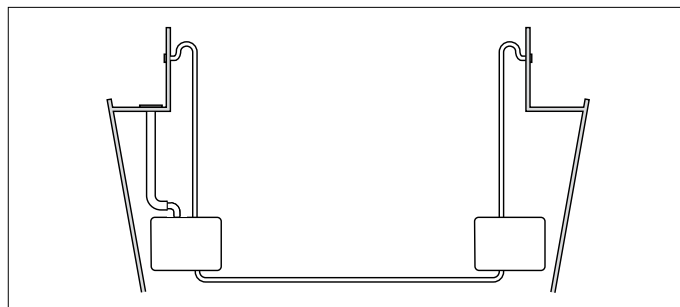
Veiller à disposer d'une base suffisamment stable pour pouvoir installer et fixer solidement le réservoir.

Les dimensions du réservoir augmentent légèrement lorsque celui-ci est plein. En tenir compte lors de la fixation du réservoir.

Fixer le réservoir à l'aide des bandes de retenue du kit de raccordement. Ces bandes n'empêchent pas le réservoir de se dilater.

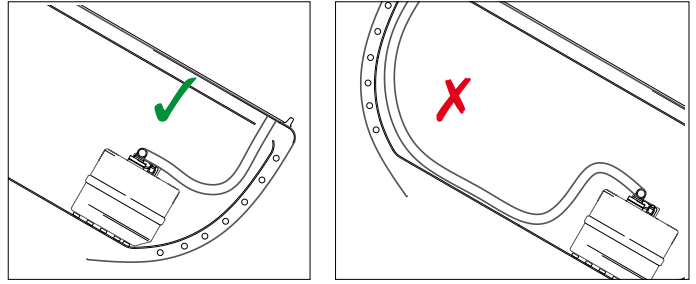
⚠ ATTENTION!

Installez le réservoir de façon à ce que le bouchon P se trouve sur le haut du réservoir. (Pour la position du bouchon P, consultez le schéma avec les dimensions à la page 27.)



Montage sur voiliers

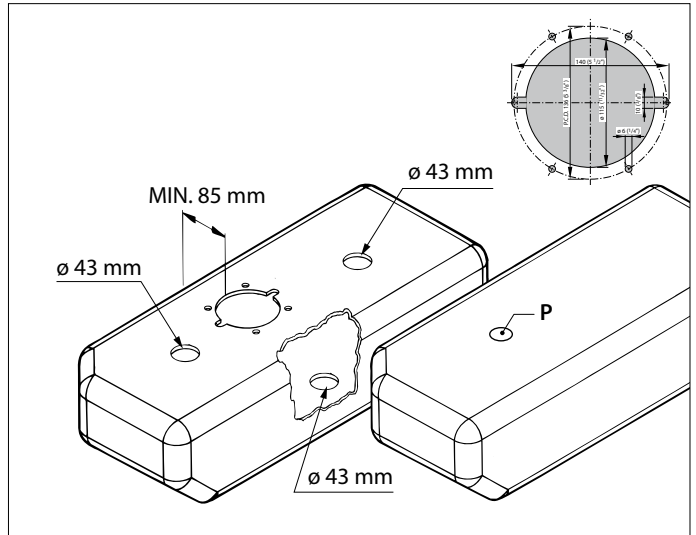
Lors du montage tenir compte du fait que le tuyau de remplissage doit être placé du même côté du bateau que le réservoir. Ceci permet d'éviter une trop grande surpression en cas de gîte du bateau.



2.2 Montage du couvercle de visite et des garnitures

Placez le couvercle de connexion de préférence à l'endroit où se trouve le bouchon P.

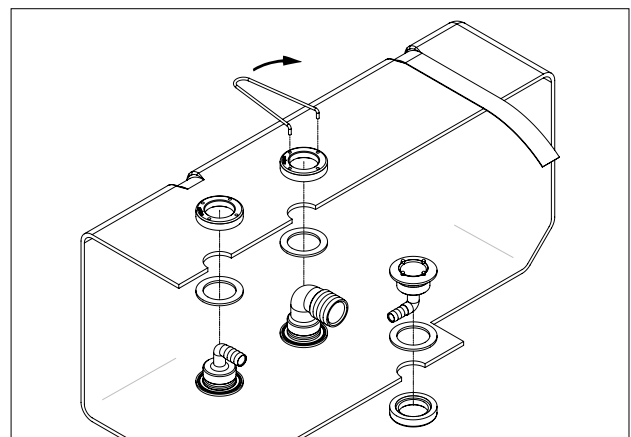
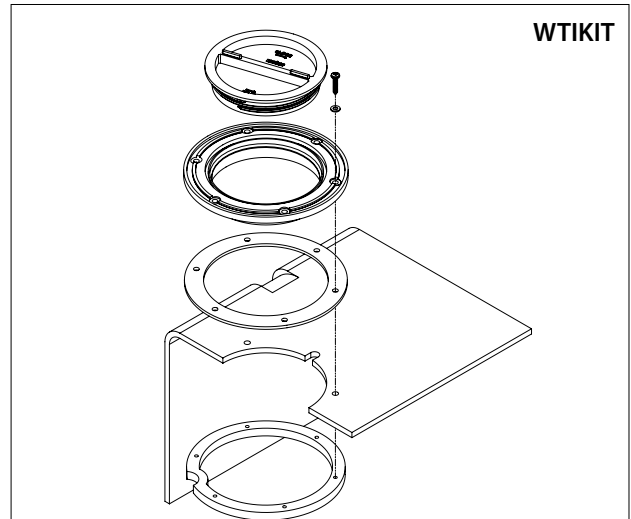
- Utiliser le modèle fourni avec le kit pour définir la grandeur du trou du couvercle de raccordement. Ebarber le trou.
- Faire 3 trous (ø 43 mm) pour les garnitures. Deux trous à la partie supérieure : pour le tuyau de remplissage et l'évent. Un trou à la partie inférieure pour la prise d'eau.
- Nettoyer l'intérieur du réservoir.



- Monter le couvercle de raccordement dans le réservoir avec la garniture d'étanchéité fournie.
- Visser le couvercle au contre-anneau avec les vis fournies.

- Monter les garnitures avec les rondelles de joint fournies. Serrer les écrous avec une clé. Ne jamais utiliser de pince multiprise. Ne pas trop serrer les écrous.
- Après le remplissage du réservoir, vérifier immédiatement l'étanchéité des douilles de raccord; resserrer les écrous si nécessaire. Répéter ce contrôle 2 et 4 jours plus tard.

WTKIT



2.3 Raccordement du réservoir

Raccorder le réservoir à un tuyau armé de bonne qualité. Veiller à ce que le tuyau ne se courbe pas. Le tuyau armé doit avoir une qualité dite de 'produit alimentaire' et résister au moins à une température de 60°C et une pression de 400 kPa (4 bars).

Vetus livre des tuyaux convenant pour la prise d'eau. Ces tuyaux ne donnent pas de goût à l'eau, ne sont pas toxiques, résistent à des températures de -5° à +65°C et ont une pression de travail de resp. 1500 kPa (15 bars) (16 mm) et 800 kPa (8 bars) (38 mm).

Art. code :

DWHOSE16A, tuyau pour eau, int. 16 mm

DWHOSE35A, tuyau pour eau, int. 38 mm.

Monter chaque connexion de tuyau avec un collier de bonne qualité.

Monter le bouchon de remplissage A.

Monter un tuyau de remplissage B, diamètre interne 38 mm, entre le bouchon de remplissage et le réservoir. Installer ce tuyau de façon à ce qu'il suive les mouvements du réservoir et n'exerce pas de charge mécanique ni sur le réservoir ni sur le bouchon de remplissage.

Monter la douille de prise d'air C, le plus haut possible, au-dessus du niveau de la partie supérieure du réservoir, et à un emplacement tel que la pluie ou l'eau extérieure ne puisse pas pénétrer dans le réservoir et au moins à 30 cm au-dessus de la conduite d'eau.

Monter l'évent D, diamètre interne 16 mm, entre la douille de prise d'air et le réservoir.

Vu depuis le réservoir, l'évent doit constamment aller en s'élevant.

Monter le tuyau de prise d'eau E, diamètre interne 16 mm, entre le réservoir et la pompe.

Une pompe non auto-aspirante doit être placée plus bas ou à la même hauteur que la partie inférieure du réservoir.

Une pompe auto-aspirante peut être montée à n'importe quelle hauteur par rapport au réservoir.

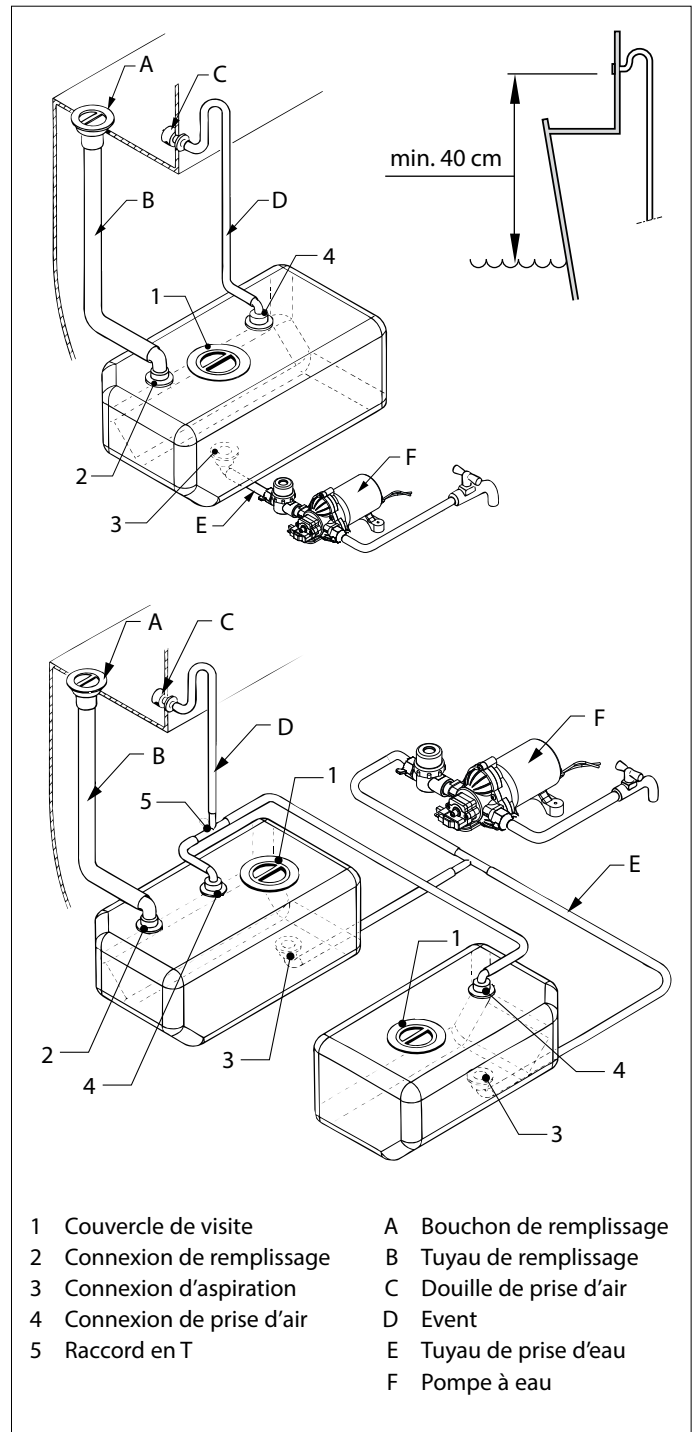
Couplez 2 réservoirs entre eux avec des raccords en T sur la conduite d'eau du robinet et éventuellement sur la conduite de purge d'air.

2.4 Contrôle

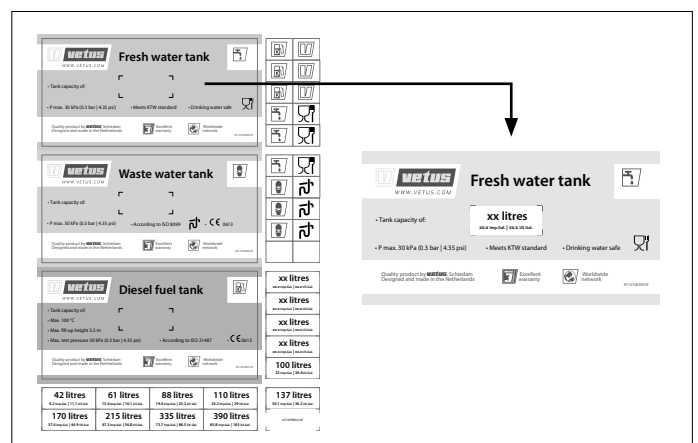
Une fois l'installation terminée, vérifiez que le système ne fuit pas. Pression 20 kPa (0,2 bar).

Autocollant

Appliquez l'autocollant bleu devant « Fresh water tank » sur le réservoir de sorte que le texte soit lisible et appliquez aussi l'autocollant de contenu.



- | | | | |
|---|--------------------------|---|------------------------|
| 1 | Couvercle de visite | A | Bouchon de remplissage |
| 2 | Connexion de remplissage | B | Tuyau de remplissage |
| 3 | Connexion d'aspiration | C | Douille de prise d'air |
| 4 | Connexion de prise d'air | D | Event |
| 5 | Raccord en T | E | Tuyau de prise d'eau |
| | | F | Pompe à eau |



3 Utilisation

Nettoyer et désinfecter le réservoir et les tuyaux avant de mettre l'installation d'eau douce en service pour la première fois. Désinfecter le réservoir au moins une fois par an, de préférence au début de la saison de navigation.

Nettoyage

Nettoyer l'intérieur du réservoir à l'eau et au sel de soude (50 gr. / 10 l.). Rincer le réservoir avec de l'eau propre du robinet.

Désinfection

Lors de la première mise en service : désinfecter le réservoir avant de le remplir avec une solution d'eau de Javel et d'eau (1 : 1000). Faire circuler ce mélange désinfectant à travers l'installation d'eau douce. Enlever la solution et rincer le réservoir avec de l'eau propre du robinet.

CONSEIL

Calcul de montant du javellisant d'utilisation domestique requis pour désinfecter le réservoir: Utilisez 1 millilitre du javellisant par litre de la capacité du réservoir.

Au début de la saison de navigation : désinfecter le réservoir et empêcher en même temps le développement des algues en remplissant le réservoir d'une solution de vinaigre blanc et d'eau (1 : 20). Laisser agir la solution d'eau vinaigrée au moins 24 heures; plus elle agit longtemps, mieux c'est. Enlever la solution de vinaigre et rincer le réservoir en procédant comme suit : rincer d'abord avec de l'eau propre du robinet, puis avec une solution de levure chimique dissoute dans de l'eau (50 gr. / 10 l.) propre et rincer encore une fois avec de l'eau propre du robinet.

Remplissage

Remplir le réservoir avec de l'eau propre du robinet. Laisser d'abord toujours couler un moment depuis le robinet à quai ou sur l'appontement avant de remplir le réservoir. Si le réservoir est resté vide pendant longtemps ou si l'eau a un mauvais goût, il faudra en outre répéter la procédure de nettoyage et de désinfection décrite plus haut avant de remplir le réservoir.

Ne jamais rajouter de l'eau dans un réservoir déjà partiellement rempli ; vider d'abord complètement le réservoir avec une pompe avant de le remplir à nouveau. Il est possible que l'eau qui se trouve depuis un certain temps dans le réservoir soit souillée ! Le niveau d'eau dans le réservoir est visible à travers la paroi translucide du réservoir !

6 Fiche technique

Type	ATANK42	ATANK61	TANK88	ATANK110	ATANK137	ATANK170	ATANK215	ATANK335	ATANK390	
Capacité	42	61	88	110	137	170	215	335	390	litres*)
Poids	3,0	4,0	6,7	7,5	9,25	11,4	13,6	25,8	26,6	kg *)
Pression max.	30 kPa (0,3 bar)									
Matière	mMPE (Metalocene Medium Density Polyethylene), couleur : bleu									

*) Les valeurs nominales ont été indiquées pour la capacité et le poids. De légers écarts sont possibles.

Kit de raccordement, dimensions des garnitures :

pour tuyau de remplissage	pour tuyau d'aspiration	pour prise d'air
ø 38 mm	ø 16 mm	ø 16 mm



ATTENTION

Un réservoir d'eau douce doit toujours être rempli avec de l'eau fraîche du robinet. Ne jamais remplir le réservoir avec de l'eau provenant d'un système d'extinction d'incendie.

Prévention de la contamination bactérienne et du développement des algues

L'eau contaminée par des bactéries ou des algues a un mauvais goût. Afin d'éviter la contamination bactérienne et la formation des algues, on peut ajouter des comprimés de chlore dans l'eau douce (par ex. Certisil®, interdit aux Pays-Bas), ou bien ajouter entre 0,5 et 1 % de vinaigre blanc ou d'eau de Javel.

La prolifération des bactéries et des algues se produit beaucoup plus vite par température élevée qu'à basse température.

L'exposition du réservoir en plein soleil accélère également le développement des bactéries et des algues.

4 Remisage pour l'hiver

Vider toujours le réservoir, les tuyaux, la pompe, etc. pendant l'hiver.



ATTENTION

Ne jamais verser d'antigel dans le réservoir ou d'autres éléments du système d'eau douce pour le protéger du gel. L'antigel est une substance très toxique !

5 Entretien

- Contrôler régulièrement la douille de prise d'air et en nettoyer le tamis si nécessaire.
- Vérifier tous les ans l'étanchéité des tuyaux et connexions et monter de nouveaux tuyaux et/ou colliers si nécessaire.
- Vérifier également le bon état du réservoir (pas d'usure due au frottement). Remplacer immédiatement un réservoir endommagé.
- Au début de la saison de navigation, appliquer les procédures de désinfection indiquées au chapitre « Utilisation ».
- Pour nettoyer un réservoir et une installation fortement contaminée par des algues, rincer le réservoir, la pompe et les tuyaux avec une solution d'eau de Javel diluée dans l'eau (1:20). Rincer le réservoir avec de l'eau propre du robinet.

1 Introducción

Este manual se refiere al equipo de conexión para los depósitos de plástico (rígidos) para agua dulce de Vetus.

Para dimensiones véanse los croquis en la pág. 27. ¡Para todas las dimensiones rigen tolerancias de +2% o -2%!

2 Instalación

2.1 Generalidades

Al elegir el lugar donde se coloca el depósito y un lugar para el tapón de carga en la cubierta, tómesese lo siguiente en cuenta:

La manguera debe ser lo más corto posible, debe ir continuamente del tapón de carga al depósito, en una línea lo más recto posible.

En vez de un solo depósito, también es posible distribuir la capacidad necesaria sobre dos o más depósitos.

Distribuya los depósitos, el peso pues, uniformemente sobre el barco. (F - Combustible (Fuel) y W = Agua (Water)).

Colocación

Instale el depósito de tal manera que es accesible para inspección. El depósito debe instalarse siempre sobre el máximo nivel del sedimento de aceite y agua.

Procure también que haya un espacio suficientemente libre encima del depósito para los acoplamientos de manguera; deben ser bien accesibles durante montaje. Para la debida ventilación, el depósito debe estar, a todos lados, a una distancia de aprox. 1 cm de mamparos u otros depósitos.

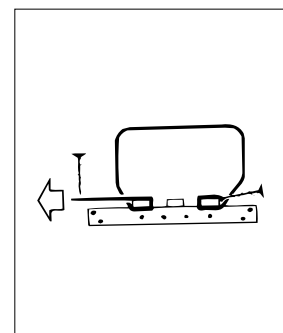
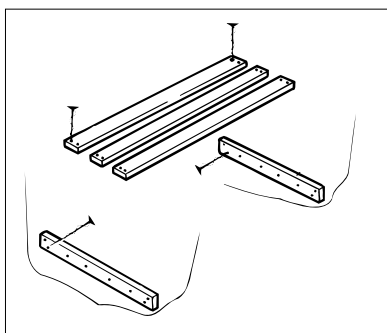
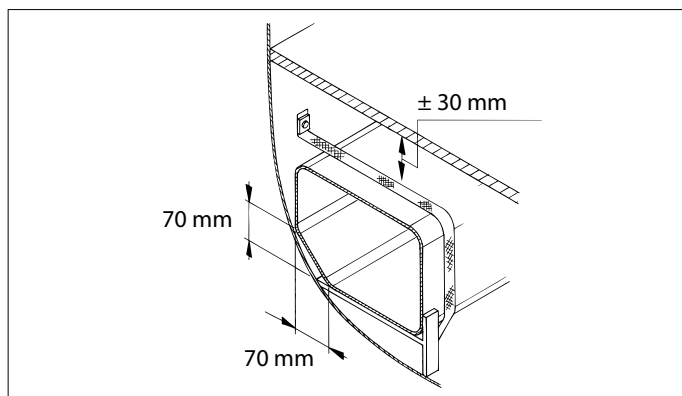
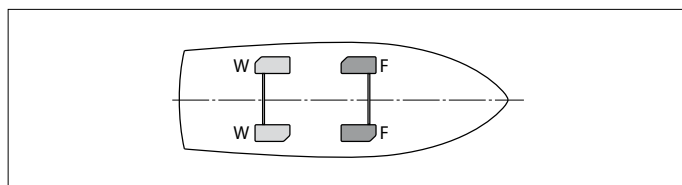
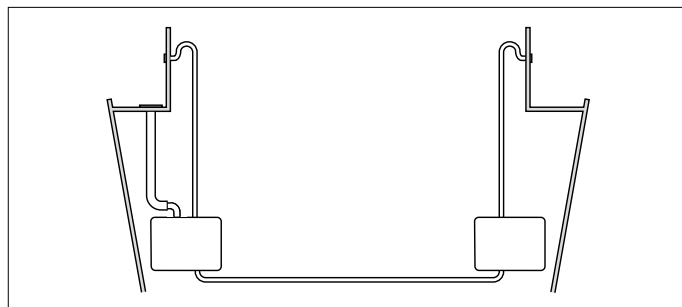
Procure que exista una fundación suficientemente sólida para la instalación y buena fijación del depósito.

Las dimensiones de un depósito se agrandan algo en estado llenado. Tómesese en cuenta al fijar el depósito.

Fije el depósito con los cintas de fijación del estuche de conexión; éstas permiten la expansión del depósito.

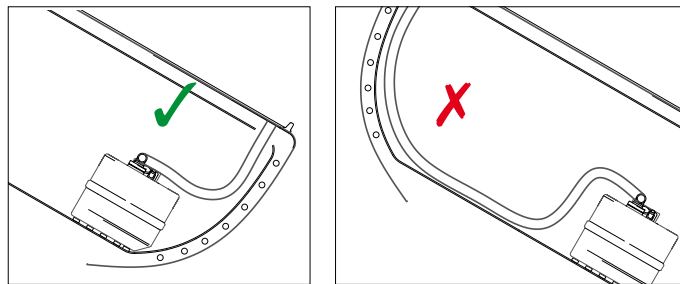
⚠ ATENCIÓN

Coloque el depósito de modo que el conector P esté en el lado superior del depósito. Consulte los gráficos de la página 27 para la colocación del conector P.



Colocación en embarcaciones a vela

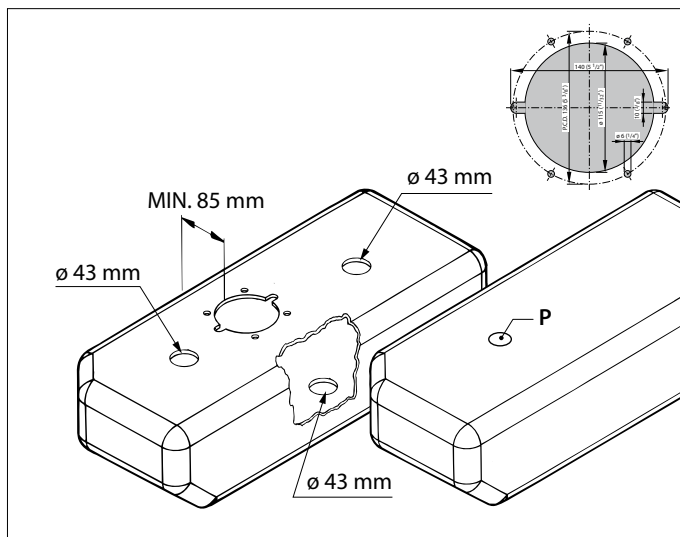
Al colocarlo recuerde que el tubo flexible de llenado siempre debe estar colocado en el mismo lado de la embarcación que el depósito. Esto evita que haya presiones demasiado elevadas en el depósito al navegar con ángulo.



2.2 Montaje de la tapa del pozo de acceso y accesorios de tubo

Coloque la tapa conectora preferiblemente donde está situado el conector P.

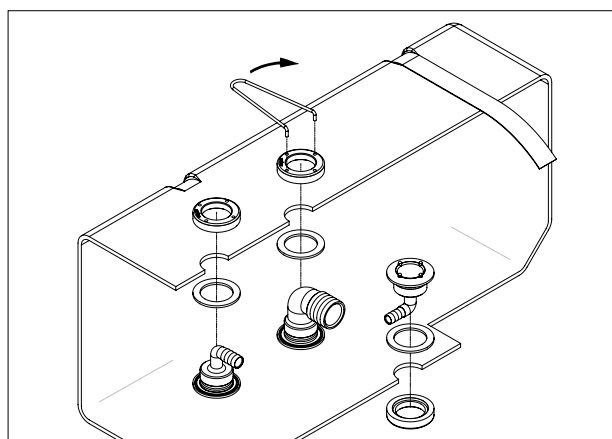
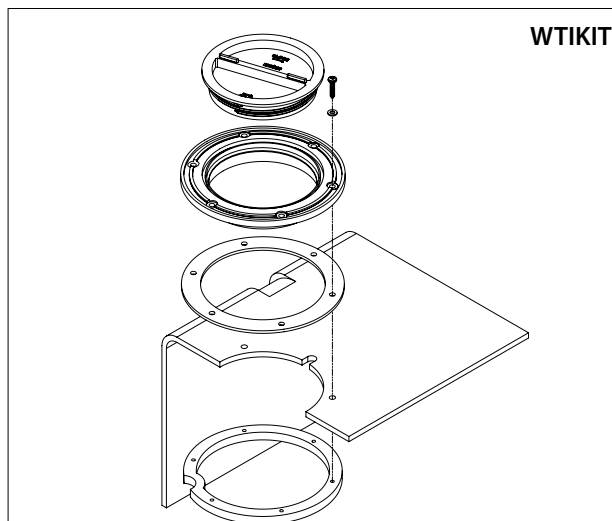
- Usar la plantilla de perforación suministrada para realizar el orificio para la tapa de conexión. Desbarbar el orificio.
- Realizar los 3 orificios ($\varnothing 43$ mm) para los empalmes. Dos orificios en el lado superior; para el tubo de llenado y el tubo de purga. Un orificio en el lado inferior para el conducto de agua de purga.
- Limpiar el interior del aljibe.



- Montar la tapa de conexión en el aljibe con la junta suministrada.
- Enroscar la tapa en la contra-arandela con las tuercas suministradas.

- Montar los accesorios de tubo con los anillos sujetadores de la empaquetadura suministrados. Apretar las tuercas con la llave, nunca con alicates de boca graduable. No apretar del todo las tuercas.
- Una vez llenado el aljibe, controlar de inmediato si no presentan fugas los acoplamientos; si fuera necesario, apretar más las tuercas. Repetir este procedimiento al cabo de 2 días, y otra vez al cabo de 4 días.

WTKIT



2.3 Conectar el aljibe

Conectar el aljibe con una manguera armada de buena calidad. Evitar doblar mucho la manguera. La manguera armada será de una calidad llamada 'de alimentos' y será resistente al menos a una temperatura de 60°C y una presión de 400 kPa (4 bars).

Vetus suministra una manguera apta para agua de purgar. Esta manguera es insabora, no tóxica, resistente a temperaturas de -5°C hasta +65°C y tiene una presión de funcionamiento de 1500 kPa (15 bar) (16 mm) y 800 kPa (8 bar) (38 mm) respectivamente.

Código de art.:

DWBOSE16A, manguera de agua ø int. 16 mm y

DWBOSE38A, manguera de agua ø int. 38 mm

Montar cada conexión de manguera con una buena abrazadera de manguera.

Montar el tapón de llenado A.

Montar una manguera de llenado B, con diámetro interior de 38 mm, entre el tapón de llenado y el aljibe. Instalar esta manguera de forma que tanto el aljibe como el tapón de llenado no se carguen mecánicamente.

Montar la boquilla de purga C lo más alta posible, por encima del nivel del lado superior del aljibe. Elegir un lugar para la boquilla de purga donde no pueda penetrar agua pluvial ni agua del exterior y situado como mínimo 30 cm por encima de la línea de flotación.

Montar el tubo de purga D, diámetro interior de 16 mm, entre la boquilla de purga y el aljibe.

El tubo de purga ha de montarse en línea siempre ascendente con respecto al aljibe.

Conectar el tubo de agua de purga E, con diámetro interior de 16 mm, entre al aljibe y la bomba.

Una bomba no de autosucción se ubicará más baja o a la misma altura con respecto al lado inferior del aljibe.

Una bomba de autosucción se puede ubicar a cualquier altura con respecto al aljibe.

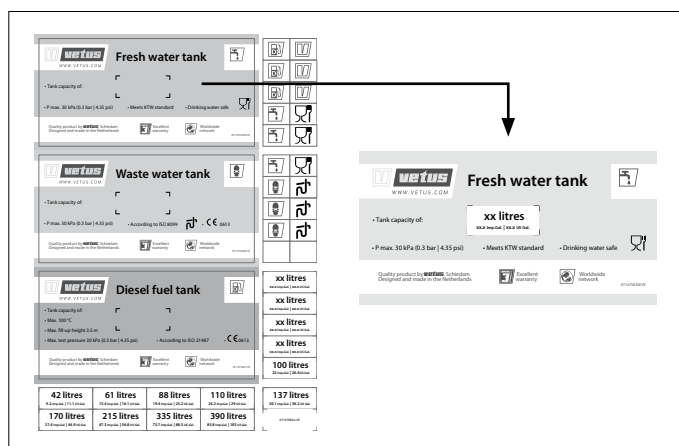
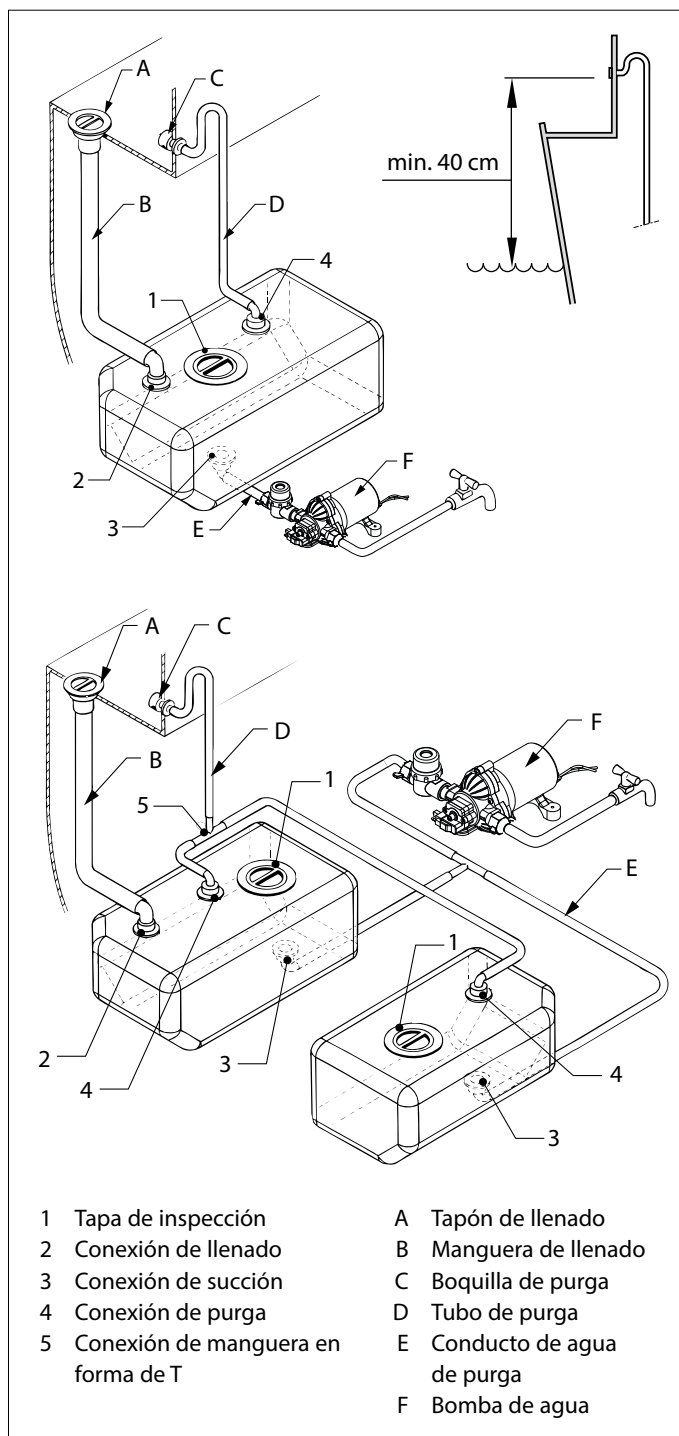
Interconecte 2 depósitos entre sí con ayuda de las piezas en forma de T en el conducto de agua de grifo y, eventualmente, en el tubo de purga.

2.4 Comprobación

Comprobar que el sistema no tenga fugas. Presión de extracción 20 kPa (0,2 bar).

Pegatina

Coloque la pegatina azul para 'Fresh water tank' sobre el depósito de tal forma que el texto pueda leerse y coloque asimismo la pegatina con el contenido.



3 Uso

Limpie y desinfecte el depósito y las conducciones antes de usar por primera vez la provisión de agua dulce.
Desinfecte el depósito al menos una vez al año, preferentemente al comienzo de la temporada de navegación.

Limpieza

Limpie el interior del depósito con agua y soda (50 gr. / 10 l.). Enjuague el depósito con agua de grifo limpia.

Desinfección

Al momento del primer uso:

Desinfecte el depósito llenándolo con una solución de lejía y agua (1 : 1000). Haga circular esta mezcla desinfectante por el sistema de agua dulce. Extraiga la solución y seque el depósito con agua dulce limpia.

CONSEJO

El cálculo de la cantidad de cloro de uso doméstico común necesaria para desinfectar el tanque: Utilice 1 ml de lejía por cada litro de capacidad del tanque.

Al comienzo de la temporada de navegación:

Desinfecte el depósito y, al mismo tiempo, evite el crecimiento de algas, llenando el tanque con una solución de vinagre claro y agua (1 : 20). Deje esta solución en el depósito por al menos 24 horas. Cuanto más tiempo la deje, será mejor. Sacar la solución y enjuagar el aljibe como sigue: primero enjuagar con agua corriente limpia, después con una solución de levadura en polvo en agua del grifo limpia (50 gr. / 10 l.) y seguidamente volver a enjuagar con agua del grifo limpia.

Llenado

Llene el depósito con agua de grifo limpia. Antes de llenar el depósito, siempre deje correr el agua a través de las conducciones del grifo sobre la costa o la escollera.

Si el depósito permaneció seco por un período prolongado o si el agua tiene un sabor desagradable, el procedimiento de limpieza y desinfección debe repetirse antes de llenar el depósito.

Nunca llene al tope un depósito parcialmente lleno, sino que primero debe vaciarlo y luego llenarlo. ¡El agua que permaneció en el depósito por un período prolongado puede estar contaminada! El nivel de agua en el depósito puede verse a través de la pared del depósito.

6 Especificaciones técnicas

Typo	ATANK42	ATANK61	TANK88	ATANK110	ATANK137	ATANK170	ATANK215	ATANK335	ATANK390	
Contenido	42	61	88	110	137	170	215	335	390	litros*)
Peso	3,0	4,0	6,7	7,5	9,25	11,4	13,6	25,8	26,6	kg *)
Presión máxima	30 kPa (0,3 bar)									
Material	mMPE (Metallocene Medium Density Polyethylene), color : azul									

*) Se indican los valores nominales de contenido y peso. Pequeñas diferencias son posibles.

Equipo de conexión, dimensiones de los empalmes:

para la manguera de llenado	para la manguera de succión	para la purga
ø 38 mm	ø 16 mm	ø 16 mm

ATENCIÓN

Siempre llene un depósito de agua dulce con agua dulce que provenga de conducciones de agua dulce. Nunca llene el depósito con agua que provenga de un sistema de extinción de incendios.

Prevención de contaminación bacteriana y formación de algas

El agua contaminada con bacterias o algas adquiere un sabor desagradable. A fin de evitar la contaminación con bacterias y la formación de algas, se pueden agregar al agua dulce tabletas de cloro (por ejemplo, e.g. Certisil®, **no permitido en Holanda**) o, como alternativa, puede utilizar entre 0,5 y 1% de vinagre claro o lejía.

Las bacterias y las algas se desarrollan mucho más rápido en temperaturas ambiente altas que en bajas. Además, la luz solar directa sobre el depósito acelera el desarrollo de bacterias y algas.

4 Preparación para el invierno

El depósito, las conducciones, las bombas, etc. siempre deben drenarse por completo.

ATENCIÓN

¡No ponga nunca anticongelante en el depósito ni en otras partes del sistema de agua dulce para evitar el congelamiento, ya que los anticongelantes son muy tóxicos!

5 Mantenimiento

- Compruebe la boca de respiración regularmente y, de ser necesario, limpie el filtro de la boca de respiración.
- Compruebe todos los años que los tubos flexibles y sus conexiones no tengan fugas y coloque nuevos tubos y abrazaderas, en caso de ser necesario.
- Compruebe también que el depósito no presente daños como resultado de los rozamientos. Un depósito dañado debe reemplazarse de inmediato.
- Siga los procedimientos de desinfección descritos en el apartado "Uso" al comienzo de la temporada de navegación.
- Cuando el depósito y la instalación estén muy contaminados por algas, se pueden limpiar si se lava el depósito, la bomba y las conducciones con una solución de lejía en agua (1:20). Enjuague el depósito con agua de grifo limpia.

1 Introduzione

Queste istruzioni si riferiscono ai kit di allacciamento per serbatoi (rigidi) per l'acqua potabile Vetus in materiale sintetico.

Per le dimensioni vedi disegni a pg. 27.

Per tutte le dimensioni vale una tolleranza di $\pm 2\%$!

2 Installazione

2.1 Generalità

Al momento di scegliere il punto in cui montare il serbatoio e il tappo di riempimento sul ponte, tenere presente quanto segue: il tubo flessibile di riempimento deve essere il più corto possibile, deve scendere sempre dal tappo di riempimento al serbatoio ed essere il più dritto possibile.

E' possibile ripartire la capacità totale necessaria su due o più serbatoi invece di uno solo.

Suddividere i serbatoi, quindi il peso, in modo equilibrato su tutta la nave. (F = carburante (Fuel) e W = acqua (water))

Montaggio

Montare il serbatoio in modo che sia facilmente accessibile per i controlli. Il serbatoio deve essere montato sempre al di sopra del livello massimo dell'acqua di sentina. Fare sempre in modo che ci sia spazio sufficiente sopra il serbatoio per gli allacciamenti dei tubi flessibili, questi devono essere sempre accessibili durante il montaggio. Per la ventilazione è necessario che il serbatoio disti almeno 1 cm da qualsiasi paratia o altro serbatoio.

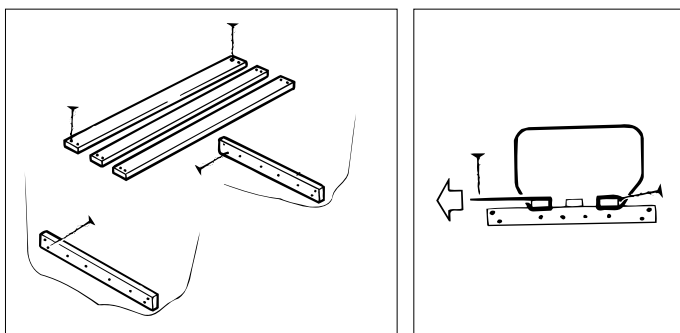
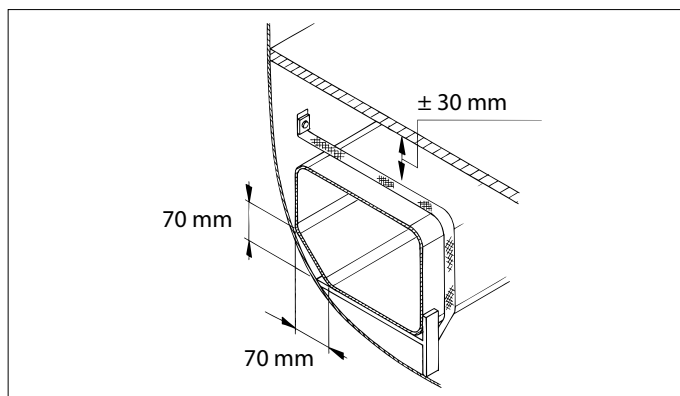
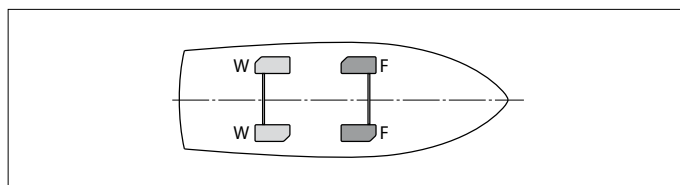
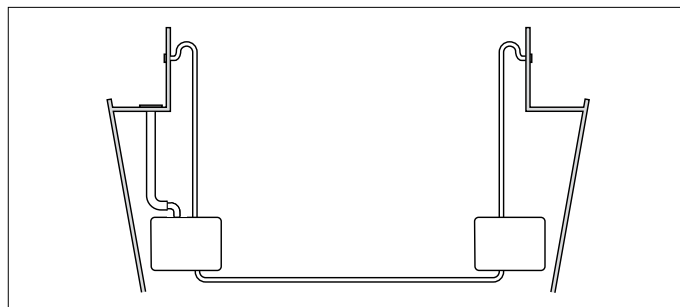
Montare il serbatoio su una base solida.

Le dimensioni del serbatoio aumentano leggermente quando è pieno. Tenere presente questo fatto quando lo fissate.

Fissare il serbatoio con le fasce di fissaggio contenute nella confezione; esse permettono che il serbatoio si dilati.

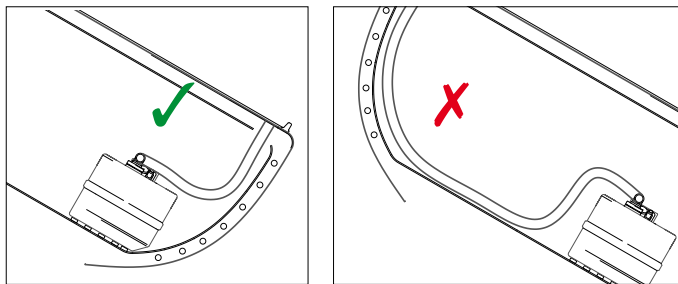
⚠ ATTENZIONE

Disponete il serbatoio in maniera tale che il tappo P si trovi nella sua parte superiore. (Per la posizione del tappo P si rimanda ai disegni con le dimensioni a pagina 27).



Montaggio su imbarcazioni a vela

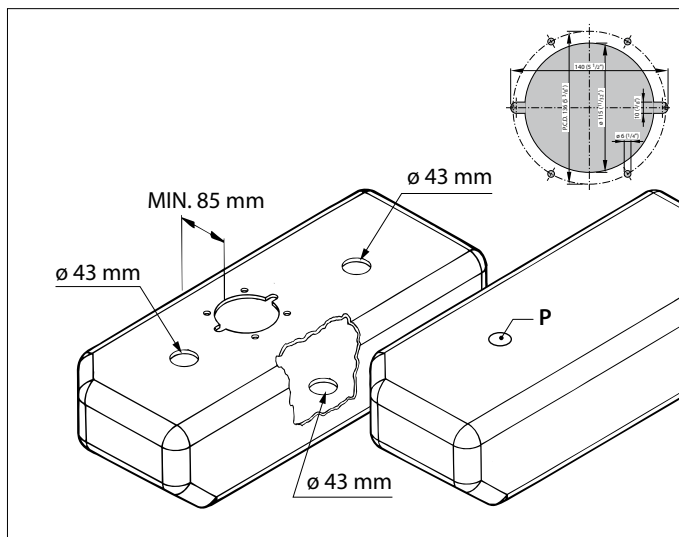
Nel montaggio tenete conto del fatto che il tubo di riempimento deve essere sempre installato lungo la stessa fiancata del serbatoio. Questo previene pressioni eccessive quando la barca è inclinata.



2.2 Montaggio del coperchio del passo d'uomo e dei raccordi

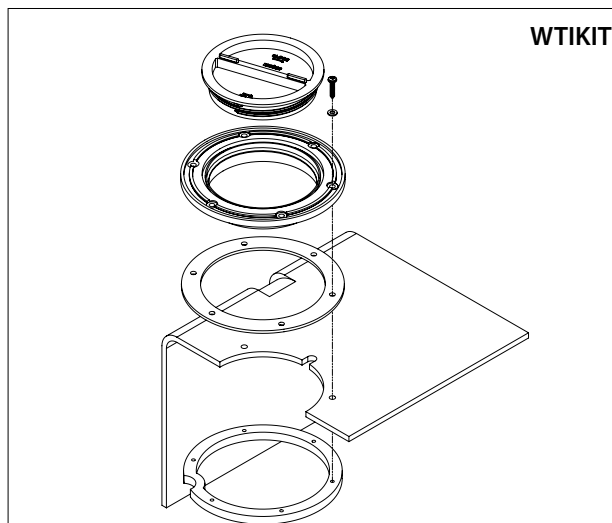
Posizionate il coperchio preferibilmente nel posto in cui si trova il tappo P.

- Utilizzare la sagoma in dotazione per praticare il foro per il coperchio di allacciamento. Togliere i residui di foratura dal foro.
- Praticare i 3 fori per i raccordi (diametro 43 mm). Due fori sul lato superiore per le tubature di riempimento e di aerazione. Un foro sul lato inferiore per la tubatura dell'acqua.
- Pulire l'interno del serbatoio.

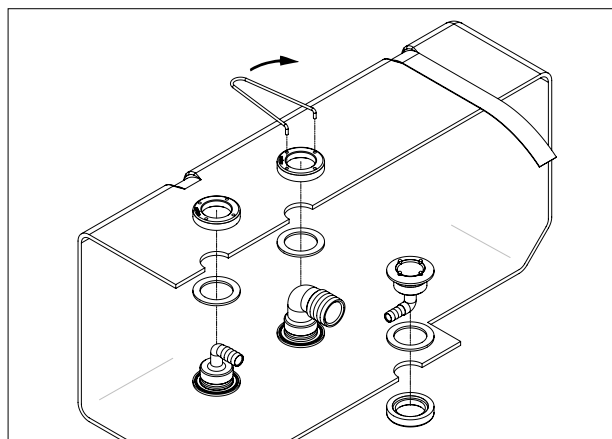


- Montare il coperchio di allacciamento nel serbatoio con la guarnizione in dotazione.
- Avvitare il coperchio all'anello con le viti in dotazione.

WTKIT



- Montare i raccordi con le guarnizioni in dotazione. Avvitare i dadi con la chiave, mai con il pappagallo. Non avvitare i dadi troppo stretti.
- Dopo aver riempito il serbatoio controllare subito che i raccordi non perdano; se necessario riavvitare i dadi. Ripetere l'operazione dopo 2 giorni e poi dopo altri 4 giorni.



2.3 Allacciamento del serbatoio

Collegare il serbatoio con un tubo flessibile armato di buona qualità. Evitare le curve secche nel tubo. Il tubo armato deve essere del tipo per alimenti e quantomeno resistente a una temperatura di 60°C e una pressione di 400 kPa (4 bar).

Vetus fornisce un tubo flessibile adatto per l'acqua corrente: è insapore, non è velenoso e resistente alle temperature comprese fra -5° e + 65°C ed ha una pressione di esercizio di rispettivamente 1500 kPa (15 bar) (16 mm) e 800 kPa (8 bar) (38 mm).

Codice art.:

DWBOSE16, tubo per acqua potabile, diametro interno 16 mm e

DWBOSE38, tubo per acqua potabile, diametro interno 38 mm.

Montare ogni raccordo con il fermo giusto.

Montare il tappo di riempimento A

Montare un tubo di riempimento 'B', diametro interno 38 mm, fra tappo di riempimento e serbatoio. Installare il tubo in modo che né sul serbatoio né sul tappo ci sia un carico meccanico.

Montare la valvola di aerazione 'C' il più in alto possibile al di sopra del livello del lato superiore del serbatoio. Per la valvola di aerazione scegliere un punto in cui non possano entrare né acqua piovana né acqua esterna e che si trovi almeno 30 cm sopra la linea di galleggiamento.

Montare la tubatura di aerazione 'D', diametro interno 16 mm, fra serbatoio e valvola di aerazione.

La tubatura di aerazione deve essere sempre montata dal basso verso l'alto, vista dal serbatoio.

Montare la tubatura dell'acqua 'E', diametro interno 16 mm, fra serbatoio e pompa.

Una pompa non auto-aspirante deve sempre essere montata più in basso, o alla stessa altezza della parte inferiore del serbatoio. Una pompa auto-aspirante può essere montata a qualsiasi altezza rispetto al serbatoio.

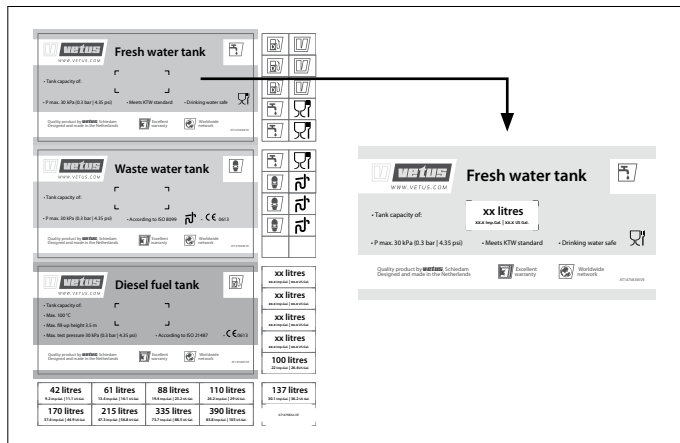
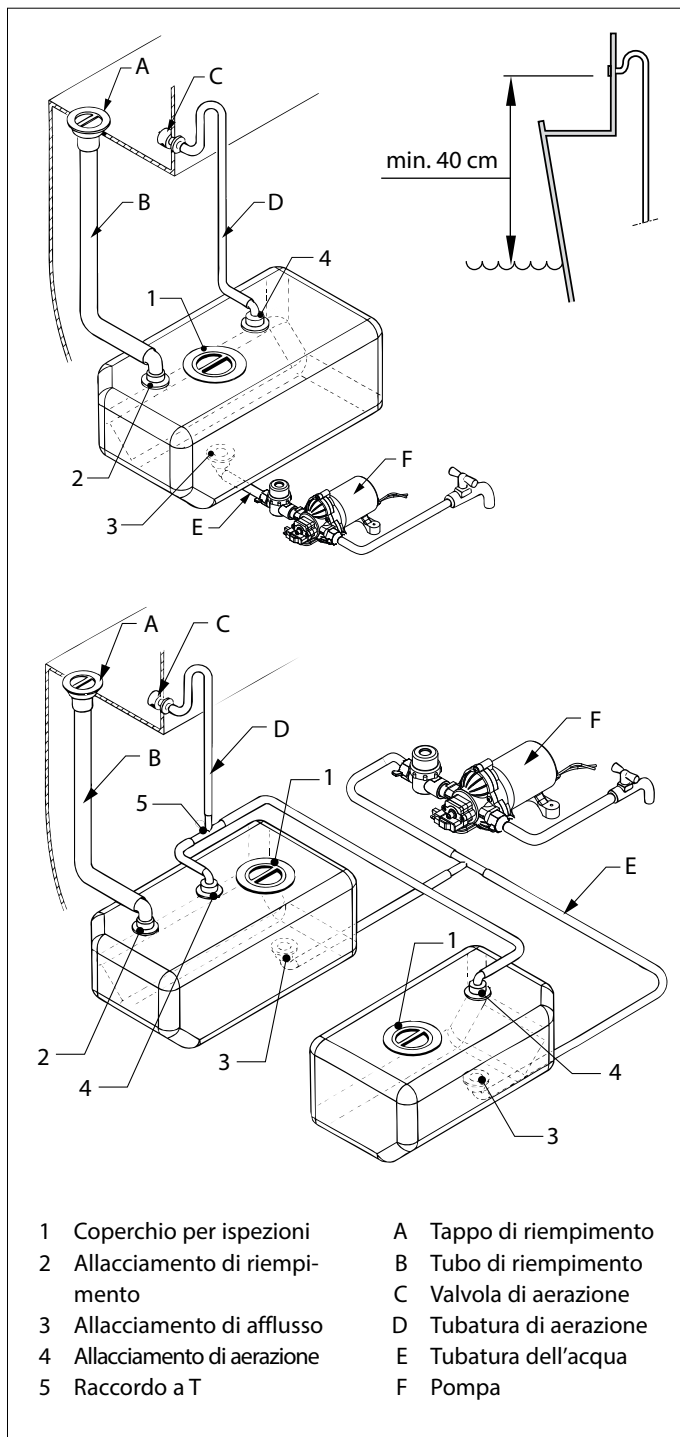
Collegate tra loro 2 serbatoi inserendo i raccordi a T nella tubatura di mandata dell'acqua ed eventualmente nella tubatura di sfiato.

2.4 Controlli

Dopo l'installazione controllare la tenuta del sistema. Pressione 20 kPa (0.2 bar).

Adesivo

Applicate l'adesivo blu 'Fresh water tank' sul serbatoio, in modo che il testo sia leggibile ed applicate anche l'adesivo della capienza.



3 Uso

Pulite e disinfettate il serbatoio ed i tubi prima di utilizzare il sistema per l'approvvigionamento dell'acqua potabile per la prima volta. Pulite e disinfettate il serbatoio ed i tubi almeno una volta all'anno, preferibilmente al termine della stagione prima del rimessaggio.

Pulizia

Pulite l'interno del serbatoio con acqua e carbonato di sodio (50 gr. / 10 l.). Sciacquate il serbatoio con acqua pulita.

Disinfezione

Al primo utilizzo:

Disinfettate il serbatoio riempiendolo con una soluzione di candeggina e acqua (all'1:1000). Fate circolare la soluzione disinfettante attraverso il sistema di approvvigionamento dell'acqua potabile. Scaricate la soluzione e sciacquate il serbatoio con acqua dolce pulita.



SUGGERIMENTO

Il calcolo della quantità di normale candeggina per uso domestico necessaria per disinfettare il serbatoio: Usare 1 millilitro di candeggina per ogni litro di capacità del serbatoio.

All'inizio della stagione di utilizzo:

Disinfettate il serbatoio e prevenite la formazione di alghe riempiendolo con una soluzione di aceto bianco e acqua (all'1:20). Lasciate agire la soluzione d'aceto per almeno 24; più tempo la si lascia agire, meglio è. Togliere la soluzione e sciacquare il serbatoio come segue: sciacquare con acqua pulita, poi con una soluzione di lievito in acqua pulita (50 gr. / 10 l.) e poi ancora con acqua pulita.

Riempimento

Riempite il serbatoio con acqua pulita. Lasciate sempre scorrere l'acqua del rubinetto a terra o sulla banchina prima di riempire il serbatoio.

Se il serbatoio è rimasto asciutto per lungo tempo, oppure l'acqua ha un gusto cattivo è necessario ripetere la procedura di pulizia e disinfezione sopra descritta, prima di riempire nuovamente il serbatoio.

Non rabboccate mai il serbatoio ma svuotatelo completamente prima di riempirlo di nuovo. L'acqua rimasta nel serbatoio per più tempo può essere sporca!

Il livello dell'acqua nel serbatoio è visibile sulla parete dello stesso!

6 Dati tecnici

Tipo	ATANK42	ATANK61	TANK88	ATANK110	ATANK137	ATANK170	ATANK215	ATANK335	ATANK390	
Contenuto	42	61	88	110	137	170	215	335	390	litri *)
Peso	3,0	4,0	6,7	7,5	9,25	11,4	13,6	25,8	26,6	kg *)
Pressione max.	30 kPa (0,3 bar)									
Materiale	mMPE (Metallocene Medium Density Polyethylene), colore : blu									

*) Sono indicati i valori nominali per contenuto e peso. Sono possibili leggere deviazioni.

Kit di allacciamento, dimensioni dei raccordi:

per tubo di riempimento	per tubo di aspirazione	per aerazione
ø 38 mm	ø 16 mm	ø 16 mm



ATTENZIONE

Riempite il serbatoio dell'acqua potabile con l'acqua potabile proveniente da un apposito impianto di approvvigionamento di acqua potabile. Non riempite mai il serbatoio con acqua proveniente da un impianto antincendio.

Prevenzione della contaminazione batterica e della formazione di alghe

L'acqua contaminata con batteri o alghe ha un sapore cattivo. Per prevenire la contaminazione batterica e la formazione di alghe è possibile aggiungere all'acqua delle compresse di cloro (ad es. Certisil®, non ammesso nei Paesi Bassi) o, in alternativa, dallo 0,5 all'1% di aceto o candeggina.

La contaminazione batterica e lo sviluppo di alghe si manifesta più rapidamente a temperature elevate che alle basse temperature.

Anche l'esposizione del serbatoio alla luce diretta del sole accelera lo sviluppo di alghe e batteri.

4 Preparazione per il rimessaggio

Il serbatoio, i tubi, la pompa, ecc., devono sempre essere svuotati.



ATTENZIONE

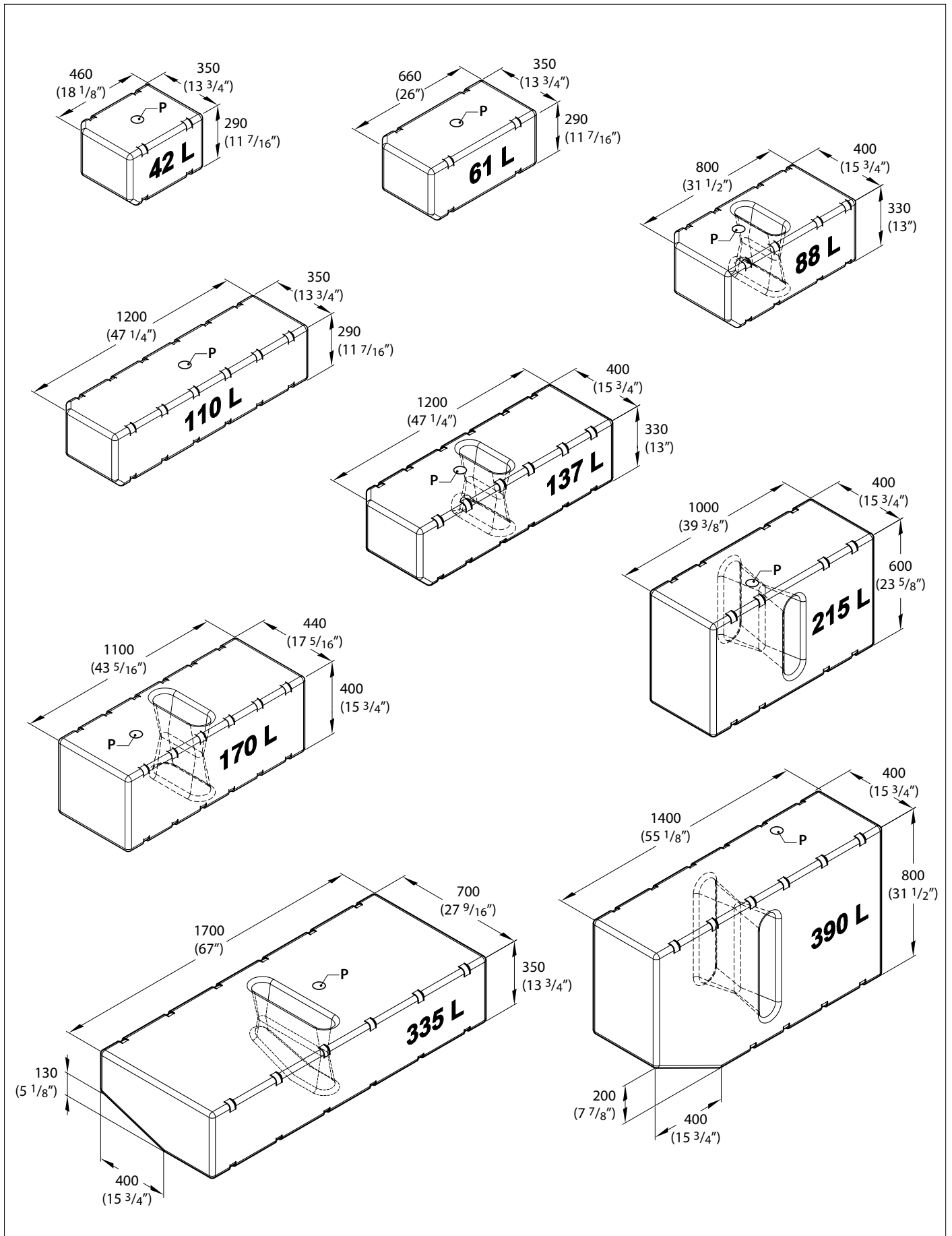
Non riempite mai il serbatoio o le altre parti del sistema di approvvigionamento dell'acqua potabile con sostanze antigelo per evitarne il congelamento, perchè tali sostanze sono fortemente tossiche!

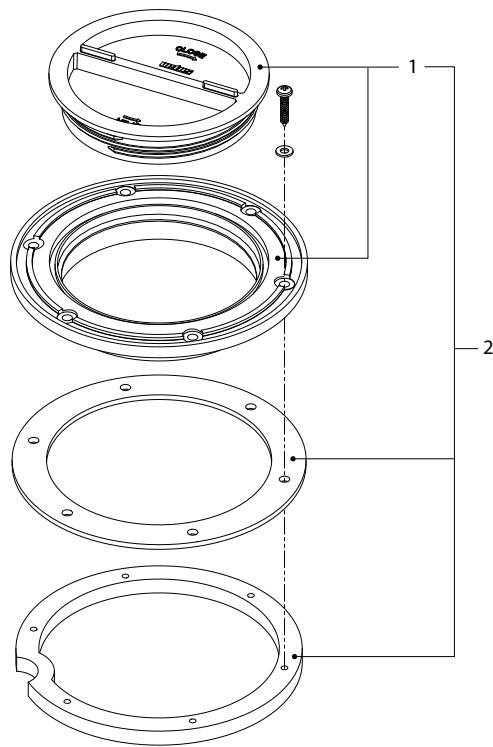
5 Manutenzione

- Controllate regolarmente la valvola di sfiato e, se necessario, pulite il filtro.
- Verificate annualmente che i tubi ed i collegamenti dei tubi non perdano e, se necessario, sostituite i tubi o le fascette.
- Controllate anche che il serbatoio non riporti danni da sfregamento. In caso di danno sostituite immediatamente il serbatoio.
- Prima del rimessaggio eseguite le procedure di disinfezione riportate nel capitolo "Uso".
- Un impianto o serbatoio fortemente contaminato da alghe può essere pulito sciacquando il serbatoio, la pompa ed i tubi con una soluzione di varichina e acqua (1:20). Sciacquate il serbatoio con acqua pulita.

7 Hoofdafmetingen
Principal dimensions
Hauptabmessungen

Dimensions principales
Dimensiones principales
Dimensioni principali

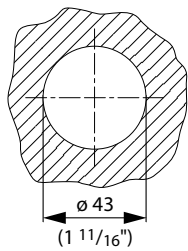




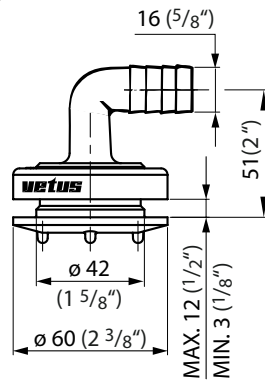
Service onderdelen

Service parts

pos.	qty	part	benaming	description
1	1	WTK02	Inspectiedeksel	Inspection lid
2	1	WTIKIT	Inspectiedeksel kit	Inspection lid kit



RT16B



RT38B

