

NEDERLANDS	3
ENGLISH	4
DEUTSCH	5
FRANÇAIS	6
ESPAÑOL	7
ITALIANO	8
PORTUGUÊS	9



Installatiehandleiding
Afzuigventilator

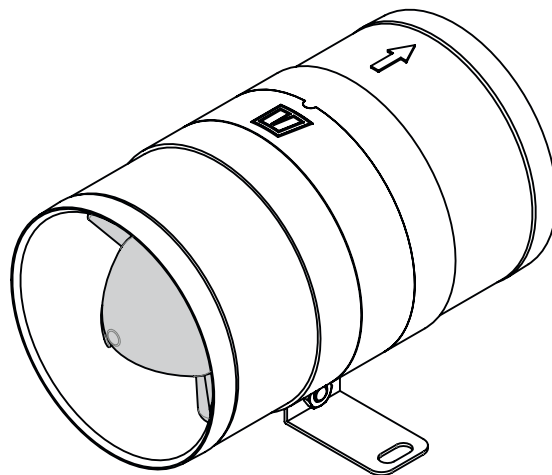
Installationshandbuch
Entlüfter

Manuel d'installation
Ventilateur

Manual de instalación
Extractor

Manuale d'installazione
Ventilatore Aspirante

Instruções de Instalação
Exautor



Installation manual

Extractor Fan

TWinlineA - TWinlineB - TWinlineC - TWinlineD

1 Inleiding

De VETUS afzuigventilator type TWinlineA / TWinlineB / TWinlineC / TWinlineD is bestemd voor de ventilatie van machinekamer, toiletruimte of keuken.

WAARSCHUWING

Om persoonlijk letsel te voorkomen dienen tijdens installatie en onderhoud de elektrische aansluitingen altijd losgekoppeld te zijn. Gebruik de ventilator niet in een ruimte waar de omgevingstemperatuur hoger dan 70°C is.

VOORZICHTIG

Gebruik van deze afzuigventilator om de scheepsmotor van lucht te voorzien **raden wij af**. Iedere motor heeft namelijk, mits de ventilatieopeningen van de motor voldoende groot zijn, genoeg capaciteit om de benodigde lucht zelf aan te zuigen. Wanneer de ventilator in de lucht-aanvoer van de scheepsmotor is geplaatst, kan de elektromotor van de ventilator zelfs te warm worden omdat de natuurlijke zuigkracht van de scheepsmotor de waaier van de ventilator te veel omwentelingen laat maken.

2 Bedieningsinstructies

Alvorens de motor te starten dient de ventilator gedurende minimaal 4 minuten ingeschakeld te worden en de ruimte op eventuele dampen te worden gecontroleerd.

WAARSCHUWING

Schakel de ventilator nooit in tijdens bijtanken.

3 Installatieaanbevelingen

De ventilator kan in een aantal verschillende situaties worden toegepast.

3.1 Voorbeeld 1

In deze situatie zuigt de scheepsmotor zijn verbrandingslucht NIET separaat aan. Alleen tijdens stilstand van de scheepsmotor kan de machinekamer middels de ventilator worden geventileerd. Zie tekening 1.

3.2 Voorbeeld 2

In deze situatie zuigt de scheepsmotor zijn verbrandingslucht separaat aan (via een rooster met lucht aanzuigkast). De ventilator wordt gebruikt om opgewarmde lucht uit de machinekamer af te zuigen. Dit kan zowel bij stilstaande als bij draaiende motor. Zie tekening 2.

3.3 Let op

Zorg altijd voor voldoende grootte van de ventilatieopening(-en) en voldoende capaciteit van de ventilator(-en). Verkeerd gekozen ventilatie openingen en ventilatoren kunnen uiteindelijk leiden tot een minder goed functioneren van de scheepsmotor. Raadpleeg altijd de inbouw-instructies van de scheepsmotor leverancier.

Bij een **DIESEL-motor** dient de lucht bij voorkeur onder in de machinekamer te worden toegevoerd en zo hoog mogelijk te worden afgezogen.

Bij een **BENZINE-motor** dient de lucht boven in de machinekamer te worden toegevoerd en **zo laag mogelijk te worden afgezogen**, daar waar het het meest waarschijnlijk is dat er zich dampen zullen verzamelen. Dit punt moet altijd lager liggen dan de bovenzijde van de motorfundatie. Het mag echter niet gebeuren dat de slangopening zo laag geplaatst is, dat bilgewater mogelijk door de ventilator de slang wordt ingezogen.

4 Installatie

Monteer de ventilator in een schot of vloer, voldoende ruim boven het bilgewater niveau, op een plaats vrij van rondspattend water, druipwater of dekwasserwater. De ventilator dient neer-waarts gericht te worden opgesteld om zo gebruik te maken van de natuurlijke afvoer van water. Opeenhoping van water in de ventilator wordt hiermee voorkomen.

Bepaal de plaats voor de montagegaten, gebruik hierbij de ventilator als boormal. Boor gaten voor 4,8 mm (nr. 10) schroeven. Bevestig de ventilator met behulp van RVS schroeven. Zet de schroeven gelijkmatig en voorzichtig vast.

4.1 Ventilatieslang

Pas ventilatieslang toe welke aan de volgende eisen dient te voldoen:

- gladde binnenzijde
- bestand tegen een temperatuur van minimaal 70°C
- water, olie en brandstof bestendig
- bestand tegen onder- en overdruk

Met een inwendige diameter van: TWinlineA / TWinlineC : 76 mm (3")
TWinlineB / TWinlineD: 102 mm (4")

Houdt de ventilatieslang zo kort mogelijk, pas zo min mogelijk bochten toe en houdt de radius van de bochten zo groot mogelijk.

Monteer de slang met een draaiende beweging op de slangaansluiting. Bevestig de ventilatieslang met 2 RVS slang-klemmen per aansluiting. Een ril op de slangaansluitingen houdt de slang vast en zorgt ervoor dat de slangen er na de installatie niet afglijden.

WAARSCHUWING

Breng een rooster aan over de aanzuigopening indien de aanzuigzijde van de ventilator niet voorzien wordt van ventilatieslang. Dit voorkomt aanraking met het draaiende ventilatorblad.

4.2 Elektrische aansluiting

Let er op dat de boordspanning overeenkomt met de op de ventilator vermelde aansluitspanning (12 V of 24 V).

Sluit '+' en '-' aan zoals in het schema is aangegeven, zie tekening 3. Installeer in de 'plus' (+) draad een hoofdschakelaar* en een zekering**.

*) De schakelaar moet geschikt zijn voor 10 A

**) Raadpleeg het schema voor de juiste waarde van de zekering.

Verleng de aansluitdraden indien noodzakelijk. Minimale draaddoorsnede 1,5 mm², de isolatiemantel moet bestand zijn tegen temperaturen van meer dan 70°C.

5 Technische gegevens

TWINLINE	A	B	C	D
Slangaansluiting:	ø 76 mm (3")	ø 102 mm (4")	ø 76 mm (3")	ø 102 mm (4")
Nominale spanning:	12 V DC		24 V DC	
Toerental:	9.500 omw/min	7.500 omw/min	9.500 omw/min	7.500 omw/min
Stroomsterkte *):	2,8 A	8 A	1,6 A	5 A
Capaciteit, max:	5 m ³ /min	7 m ³ /min	5 m ³ /min	7 m ³ /min
Statische druk, max:	25 mm H ₂ O bij 2,5 m ³ /min	45 mm H ₂ O bij 1,4 m ³ /min	25 mm H ₂ O bij 2,5 m ³ /min	45 mm H ₂ O bij 1,4 m ³ /min
Omgevingstemperatuur:	maximaal 70°C			
Gewicht:	0,4 kg	0,5 kg	0,4 kg	0,5 kg

*) Stroomsterkte bij resp. 12,6 V / 25,4 V en met 10 m ventilatieslang

De motor is 'Ignition protected'.

Deze ventilator voldoet aan de 'ABYC' en 'Coast Guard Safety Standards'.

1 Introduction

The VETUS extractor fan type TWinlineA / TWinlineB / TWinlineC / TWinlineD is intended for ventilating the engine room, toilet or kitchen.

 **WARNING**

In order to prevent personal injury, the electrical supply should always be disconnected during installation and maintenance.
Never use the fan where the ambient temperature exceeds 70° C (158 degrees F).

 **CAUTION**

We **DO NOT** recommend that this extractor fan is used to supply air to the ship's engine. Any engine will be able to supply itself with air, provided the ventilation openings in the engine room are large enough. When a fan is fitted in the engine's air supply duct, the suction of the engine intake will make the fan run too fast, causing it to overheat.

2 Operating Instructions

The fan should be switched on for a minimum of 4 minutes and the engine room checked for vapour before the engine is started.

 **WARNING**

NEVER switch the fan on while refuelling.

3 Installation recommendations

The fan can be fitted in a number of different situations.

3.1 Example 1

Here, the ship's engine does NOT obtain its inlet air separately. The engine room can only be ventilated by the fan when the engine is stopped. See Drawing 1.

3.2 Example 2

In this situation, the ship's engine gets its inlet air separately (via a grille with plenum chamber). The fan is then used to extract hot air from the engine room. this can be done while the engine is running or stopped. See Drawing 2.

3.3 Note

Always ensure that the ventilation openings are large enough, and that the fan(s) has sufficient capacity. Improperly positioned ventilation openings and insufficient capacity fans can lead to poor functioning of the ship's engine. Always read the engine supplier's installation instructions.

With a **DIESEL engine**, the air should preferably enter the engine room low down, and be extracted as high up as possible.

With a **PETROL engine**, the air should enter from high up in the engine room, and be **extracted as low down as possible**, where it is most likely that vapour will collect. This point should always be below the top of the engine foundation. However, the duct opening should not be so low that there is a risk of bilge water being sucked into the fan.

4 Installation

Fit the fan in a bulkhead or floor, high enough above the bilge water level, in a place free from splashes, drips or deck swabbing water. The ventilator should be fitted facing downwards, to allow natural water drainage. This will prevent water collecting in the fan.

Determine the position of the fitting holes. Use the fan as a guide. Drill holes for 4.8 mm. (no. 10) screws. Fix the fan with the screws. Tighten up the screws evenly.

4.1 Ventilation Duct

Fit ventilation ducting which conforms to the following requirements:

- Smooth inside
- Resistant to a temperature of at least 70° C (158 degrees F)
- Resistant to water, oil and fuel
- Resistant to under and over-pressure

with an internal diameter of: TWinlineA / TWinlineC : 76 mm (3")
TWinlineB / TWinlineD: 102 mm (4")

Keep the ventilation ducting as short as possible with as few bends as possible. Keep the radius of any bends as large as possible.

Fit the duct with a screwing movement to the duct outlet. Fix ducting with stainless steel hose clamps. A ridge on the duct connectors keeps the ducting in place and ensures that they will not slide off after installation.

 **WARNING**

Fit a grille over the extractor opening when the fan does not have a ventilation duct. This will prevent touching the revolving fan blades.

4.2 Electrical Connections

Check that the ship's voltage is the same as the voltage stated on the fan (12 or 24 Volt).

Connect '+' and '-' as shown in the diagram, see drawing 3. A main switch* and a fuse** must be incorporated in the positive cable.

*) The switch must be rated for 10 Amps.

**) Consult the diagram for the correct value of the fuse.

Extend the connector wires if required. The minimum core wire cross-section is 1.5 mm², the insulation must be resistant to more than 70 degrees C.

5 Technical Data

TWINLINE	A	B	C	D
Hose connection:	ø 76 mm (3")	ø 102 mm (4")	ø 76 mm (3")	ø 102 mm (4")
Nominal voltage:	12 V DC		24 V DC	
RPM:	9.500	7.500	9.500	7.500
Current *):	2.8 A	8 A	1.6 A	5 A
Capacity, max:	5 m ³ /min (176 CFM)	7 m ³ /min (247 CFM)	5 m ³ /min (176 CFM)	7 m ³ /min (247 CFM)
Static Pressure, max:	25 mm (1") H ₂ O at 2,5 m ³ /min (88 CFM)	45 mm (1 3/4") H ₂ O at 1,4 m ³ /min (49 CFM)	25 mm (1") H ₂ O at 2,5 m ³ /min (88 CFM)	45 mm (1 3/4") H ₂ O at 1,4 m ³ /min (49 CFM)
Ambient temperature:	maximum 70 degrees C (158 degrees F)			
Weight:	0.4 kg (0.9 lbs)	0.5 kg (1.1 lbs)	0.4 kg (0.9 lbs)	0.5 kg (1.1 lbs)

*) Current at resp. 12.6 V / 25.4 V and with 10 m (33 ft) ventilation duct.

The motor is 'Ignition protected'.

This fan conforms to the 'ABYC' and 'Coast Guard Safety Standards'.

1 Einleitung

Die VETUS-Entlüftungsanlage, Typ TWinlineA / TWinlineB / TWinlineC / TWinlineD, ist für die Entlüftung von Maschinenraum, Toilettenräumen oder der Küche bestimmt.

WARNUNG

Zur Verhütung von Personenschäden müssen die Elektroanschlüsse während der Installation und Wartung immer abgekoppelt werden. Die Entlüftungsanlage nie in einem Raum mit einer Umgebungstemperatur von über 70 °C benutzen.

VORSICHT

Wir raten den Einsatz dieses Entlüfters zur Belüftung des Schiffsmotors ab. Jeder Schiffsmotor hat nämlich, vorausgesetzt, dass die Lüftungsöffnungen des Motors groß genug sind, genug Kapazität, die erforderliche Luft selbst anzusaugen. Wenn der Entlüfter in die Luftzufuhr des Schiffsmotors eingebaut werden würde, könnte der Elektromotor des Entlüfters selbst zu heiß werden, weil die natürliche Saugkraft des Schiffsmotors zu einer zu hohen Umdrehungsgeschwindigkeit des Gebläserads führt.

2 Bedienungsanleitung

Vor dem Zünden des Motors ist der Entlüfter mindestens 4 Minuten lang einzuschalten und der Raum auf eventuelle Dämpfe hin zu kontrollieren.

WARNUNG

Den Entlüfter niemals während des Tankens einschalten.

3 Installationshinweise

Der Lüfter kann in verschiedenen Situationen verwendet werden.

3.1 Beispiel 1

In dieser Situation saugt der Schiffsmotor seine Verbrennungsluft NICHT separat an. Nur wenn der Schiffsmotor aus ist, kann der Maschinenraum mit dem Ventilator entlüftet werden. Siehe Zeichnung 1.

3.2 Beispiel 2

In dieser Situation saugt der Schiffsmotor seine Verbrennungsluft separat an (über ein Gitter mit Luftansaugkasten). Der Ventilator wird benutzt, um aufgewärmte Luft aus dem Maschinenraum abzusaugen. Das geht sowohl, wenn der Motor aus ist, als auch bei laufendem Motor. Siehe Zeichnung 2.

3.3 Achtung

Achten Sie immer darauf, dass die Lüftungsöffnung(en) groß genug ist/sind und der/die Lüfter genug Leistung hat/haben. Wird in dieser Hinsicht die falsche Entscheidung getroffen, kann das letztendlich dazu führen, dass der Schiffsmotor nicht so gut funktioniert. Ziehen Sie immer die Einbauanleitungen des Schiffsmotorenlieferanten zu Rate.

Bei einem **DIESELMOTOR** ist die Luft vorzugsweise von unten her zuzuleiten und möglichst hoch abzusaugen.

Bei einem **BENZINMOTOR** ist die Luft oben im Maschinenraum zuzuleiten und möglichst niedrig abzusaugen, und zwar dort, wo sich vermutlich die Dämpfe sammeln werden. Dieser Punkt muss auf jeden Fall immer niedriger liegen als die Oberseite der Motorunterlage. Die Schlauchöffnung darf jedoch nicht so niedrig angebracht werden, daß durch den Entlüftungsschlauch Bilgewasser angesaugt wird.

4 Installation

Den Ventilator in ein Schott oder Bodenteil montieren, und zwar weit über dem Bilgewasserniveau, an einem Ort, der frei von Spritz-, Tropfwasser oder Deckwaschwasser ist. Der Entlüfter muß nach unten zielend angebracht werden, um so den natürlichen Abfluß von Wasser auszunutzen.

Damit wird vermieden, daß sich im Entlüfter Wasser sammelt.

Die Stelle der Montagelöcher ermitteln, dazu den Entlüfter als Bohrschablone benutzen. Löcher für 4,8-mm-Schrauben (Nr. 10) bohren. Den Entlüfter mit Hilfe von Edelstahlschrauben befestigen. Die Schrauben gleichmäßig fest drehen.

4.1 Lüftungsschlauch

Einen Lüftungsschlauch benutzen. Dieser hat folgenden Anforderungen zu genügen:

- glatte Innenseite
- hitzebeständig gegen Temperaturen von mindestens 70 °C
- wasser-, öl und treibstoffbeständig
- unter- und überdruckbeständig

mit einem Innendurchmesser von: TWinlineA / TWinlineC : 76 mm (3")
TWinlineB / TWinlineD: 102 mm (4")

Den Lüftungsschlauch möglichst kurz halten, möglichst wenig Krümmungen benutzen, den Radius der Krümmungen möglichst groß halten.

Den Schlauch mit Drehbewegungen am Schlauchanschluß befestigen. Den Lüftungsschlauch mit Edelstahlschlauchklammern befestigen. Eine Riffelung an den Schlauchanschlüssen hält den Schlauch fest und sorgt dafür, daß die Schläuche nach der Installation nicht abrutschen.

WARNUNG

Bringen Sie ein Gitter über der Ansaugöffnung an, wenn die Ansaugseite des Ventilators nicht mit einem Lüfterschlauch versehen wird, damit niemand das laufende Ventilatorblatt berührt.

4.2 Elektroanschlüsse

Achten Sie darauf, dass die Bordspannung mit der Anschlußspannung auf dem Lüfter übereinstimmt (12 V oder 24 V).

Verbinden Sie '+' und '-' wie im Schaltplan (3) gezeigt wird. Ein Hauptschalter* und eine Sicherung** müssen im Pluskabel eingebaut sein.

*) Der Schalter muss auf 10 Amp. eingestellt sein.

**) Sehen Sie im Schaltplan nach für den genauen Stromwert der Sicherung ein.

Verlängern Sie ggf. die Anschlußkabel. Mindestdrahtdurchmesser 1,5 mm², der Isoliermantel muß beständig gegenüber Temperaturen von über 70 °C sein.

5 Technische Daten

TWINLINE	A	B	C	D
Schlauchanschluss:	ø 76 mm (3")	ø 102 mm (4")	ø 76 mm (3")	ø 102 mm (4")
Nennspannung:	12 V GS		24 V GS	
Drehzahl:	9.500 Umdr/min	7.500 Umdr/min	9.500 Umdr/min	7.500 Umdr/min
Stromstärke *):	2,8 A	8 A	1,6 A	5 A
Leistung, max:	5 m ³ /min	7 m ³ /min	5 m ³ /min	7 m ³ /min
Statischer Druck, max:	25 mm H ₂ O bei 2,5 m ³ /min	45 mm H ₂ O bei 1,4 m ³ /min	25 mm H ₂ O bei 2,5 m ³ /min	45 mm H ₂ O bei 1,4 m ³ /min
Umgebungs-temperatur:	höchstens 70°C			
Gewicht:	0,4 kg	0,5 kg	0,4 kg	0,5 kg

*) Stromstärke bei resp. 12,6 V / 25,4 V und mit 10 m Lüftungsschlauch
Der Motor ist 'Ignition protectet'.

Dieser Entlüfter genügt den Normen der 'ABYC' und den 'Coast Guard Safety Standards'.

1 Introduction

Le ventilateur aspirant VETUS de type TWinlineA / TWinlineB / TWinlineC / TWinlineD est destiné à aérer la chambre des machines, l'espace toilettes ou la cuisine.

AVERTISSEMENT

Afin d'éviter tout dégât, veuillez toujours à débrancher les connexions électriques lors de l'installation et de l'entretien de l'appareil. N'utilisez jamais le ventilateur dans un local où la température ambiante est supérieure à 70° C.

PRUDENCE

Nous **déconseillons** d'utiliser cet appareil pour aérer le moteur du bateau. A condition que les orifices d'aération du moteur soient de taille suffisante, en principe tout moteur dispose lui-même d'une capacité d'évacuation d'air adéquate. Si vous placez le ventilateur dans le conduit d'arrivée d'air du moteur du bateau, il se peut que ce soit le moteur électrique du ventilateur qui surchauffe car la puissance d'aspiration naturelle du moteur du bateau fait tourner l'hélice du ventilateur trop vite.

2 Instructions d'utilisation

Avant de démarrer le moteur, laissez le ventilateur allumé pendant au moins quatre minutes et assurez-vous que le local soit exempt de vapeurs.

AVERTISSEMENT

N'allumez jamais le ventilateur pendant le remplissage du carburant.

3 Recommandations pour l'installation

Le ventilateur peut être utilisé dans un certain nombre de situations.

3.1 Exemple 1

Dans cette situation, l'air de combustion pour le moteur de bateau n'est PAS aspiré séparément. La chambre des machines ne peut être aérée au moyen du ventilateur que si le moteur de bateau est arrêté. Voir dessin 1.

3.2 Exemple 2

Dans cette situation, l'air de combustion pour le moteur de bateau est aspiré séparément (via une grille avec armoire d'aspiration d'air). Le ventilateur est utilisé pour évacuer l'air chaud de la chambre des machines. Le moteur peut être à l'arrêt ou en marche. Voir dessin 2.

3.3 Attention

Choisir toujours une grandeur d'ouïe(s) d'aération suffisante et des ventilateurs ayant une capacité suffisante. Si les ouïes d'aération et les ventilateurs choisis ne conviennent pas, il peut en résulter à la longue un mauvais fonctionnement du moteur. Consulter toujours les instructions de montage du fournisseur du moteur de bateau.

Avec un **moteur DIESEL**, il est préférable de prévoir l'arrivée d'air dans le bas de la chambre des machines et l'évacuation de l'air le plus haut possible.

Avec un **moteur à ESSENCE**, l'air doit arriver par le haut dans la chambre des machines et être **évacué le plus bas possible**, là où la présence d'accumulation de vapeurs est la plus vraisemblable. Ce point devra toujours être situé plus bas que la partie supérieure de l'assise du moteur. Veuillez toutefois à ce que l'orifice du tuyau ne soit pas trop bas et que l'eau de cale ne puisse pas pénétrer dans le tuyau par le ventilateur.

4 Installation

Montez le ventilateur sur une cloison ou au sol, en prévoyant suffisamment d'espace au-dessus du niveau de l'eau de cale, ou bien dans un endroit exempt d'éclaboussures, d'égouttement et d'eau de lavage du

pont. Installez le ventilateur de façon à ce qu'il soit dirigé vers le bas afin de profiter de l'évacuation naturelle de l'eau. Vous éviterez ainsi que l'eau ne s'amoncele dans le ventilateur.

Utilisez le ventilateur comme modèle pour déterminer l'emplacement des trous de montage. Percez des trous pour des vis de 4,8 mm (n° 10). Fixez le ventilateur avec les vis en inox. Serrez les vis progressivement.

4.1 Tuyau d'aération

Utilisez un tuyau d'aération répondant aux critères suivants :

- intérieur lisse
- résistant à une température minimum de 70° C
- résistant à l'eau, l'huile et l'essence
- résistant aux surpression et dépression.

ayant un diamètre interne de: TWinlineA / TWinlineC : 76 mm (3")
TWinlineB / TWinlineD: 102 mm (4")

Utilisez un tuyau le plus court possible. Evitez de faire trop de coudes et prévoyez les angles des coudes très larges.

Montez le tuyau d'aération en exerçant un mouvement rotatif sur le raccord du tuyau. Fixez le tuyau avec des colliers en inox. Le tuyau est maintenu en place grâce à une cannelure qui a été pratiquée sur les raccords du tuyau et qui évite au tuyau de glisser.

AVERTISSEMENT

Fixer une grille sur la bouche d'aspiration si le côté aspirant du ventilateur n'est pas muni d'un tuyau d'aération, pour empêcher tout contact avec la pale de ventilateur.

4.2 Raccordement électrique

Contrôler que la tension de bord correspond à celle indiquée sur le ventilateur (12 V ou 24 V).

Raccordez '+' et '-' comme indiqués dans le schéma, voir le dessin 3. Un interrupteur principal* et un fusible** doivent être incorporés dans le câble positif.

*) L'Interrupteur doit être calibré pour 10 A.

**) Consultez le schéma pour la valeur correcte du fusible.

Rallonger les fils de raccordement si nécessaire. Section de fil minimale 1,5 mm². La gaine isolante doit résister à des températures supérieures à 70° C.

5 Spécifications techniques

TWINLINE	A	B	C	D
Raccord du tuyau:	ø 76 mm (3")	ø 102 mm (4")	ø 76 mm (3")	ø 102 mm (4")
Tension nominale:	12 V CC		24 V CC	
Régime:	9.500 tours/min	7.500 tours/min	9.500 tours/min	7.500 tours/min
Intensité du courant *):	2,8 A	8 A	1,6 A	5 A
Capacité, max:	5 m ³ /min	7 m ³ /min	5 m ³ /min	7 m ³ /min
Pression statique:	25 mm H ₂ O pour 2,5 m ³ /min	45 mm H ₂ O pour 1,4 m ³ /min	25 mm H ₂ O pour 2,5 m ³ /min	45 mm H ₂ O pour 1,4 m ³ /min
Température ambiante:	70°C maximum			
Poids:	0,4 kg	0,5 kg	0,4 kg	0,5 kg

*) Courant à resp. 12,6 V / 25,4 V et avec un tuyau d'aération de 10 m

Le moteur est 'Ignition protected'.

Ce ventilateur est conforme aux normes de sécurité 'ABYC' et 'Coast Guard Safety Standards'.

1 Introducción

El ventilador extractor VETUS modelo TWinlineA / TWinlineB / TWinlineC / TWinlineD ha sido construido para la ventilación de la sala de máquinas, el espacio de aseo o la cocina.

 **ADVERTENCIA**

Para prevenir lesiones personales siempre han de estar desconectadas las conexiones eléctricas durante la instalación y el mantenimiento. No usar el ventilador en un espacio con una temperatura ambiente superior a 70°C.

 **TENGA CUIDADO**

Desaconsejamos el uso de este extractor para alimentar de aire el motor de la embarcación, puesto que todo motor, siempre que sus orificios de ventilación sean suficientemente grandes, tiene la capacidad necesaria para aspirar él mismo el aire que precisa. Con el ventilador instalado en el conducto de alimentación de aire del motor de la embarcación, el electro-motor del ventilador incluso se pudiera calentar excesivamente, porque la succión natural del motor de la embarcación provoca un número excesivo de revoluciones de la hélice del ventilador.

2 Instrucciones de funcionamiento

Antes de arrancar el motor es preciso activar el ventilador durante al menos 4 minutos y controlar la presencia de eventuales vapores en el recinto.

 **ADVERTENCIA**

No activar nunca el ventilador al repostar combustible.

3 Recomendaciones de instalación

El extractor se puede emplear en diversas situaciones distintas.

3.1 Ejemplo 1

En esta situación el motor de la embarcación NO aspira por separado su aire de combustión. La sala de máquinas sólo se puede ventilar por medio del extractor con el motor de la embarcación parado. Véase el croquis 1.

3.2 Ejemplo 2

En esta situación el motor de la embarcación aspira por separado su aire de combustión (a través de una rejilla con cuerpo aspirador de aire). El extractor se emplea para extraer aire calentado de la sala de máquinas, lo cual es posible tanto con el motor parado como con el motor en marcha. Véase el croquis 2.

3.3 Atención

Asegurar que haya siempre una(s) apertura(s) de ventilación lo suficientemente grande(s) así como una suficiente capacidad del/de los extractor(es). Una elección incorrecta de las aperturas de ventilación y de extractores pueden llegar a resultar en un funcionamiento inferior del motor de la embarcación. Consultar siempre las instrucciones de incorporación del proveedor del motor de la embarcación.

En caso de un **motor de GASÓLEO** es preferible alimentar el aire por la parte baja de la sala de máquinas y extraerlo en el punto más alto posible.

En caso de un **motor de GASOLINA** es preciso alimentar el aire por la parte alta de la sala de máquinas y extraerlo lo más bajo posible, donde con mayor probabilidad se pudieran producir vapores. Dicho punto siempre ha de estar por debajo de la parte superior del pie del motor. No obstante, tampoco puede ubicarse tan bajo el orificio de manguera que el ventilador pudiera aspirar agua de sentina en la manguera.

4 Instalación

Montar el ventilador en un tabique o suelo, a una altura suficientemente

por encima del nivel del agua de sentina, en un lugar sin salpicaduras de agua, chorros de agua o agua de limpieza de la cubierta. El ventilador se instalará en posición descendente para así servirse de la evacuación natural del agua, evitándose de este modo la acumulación de agua en el ventilador.

Determinar el lugar de los orificios de montaje, usando para ello como plantilla el ventilador. Taladrar orificios para tornillos de 4,8 mm (nr. 10). Fijar el ventilador por medio de tornillos de acero inoxidable. Apretar con cuidado los tornillos observando un punto igual.

4.1 Manguera de ventilación

Aplicar una manguera de ventilación para el cual debe cumplir con los siguientes requisitos:

- interior liso
- resistente como mínimo a una temperatura de 70°C
- a prueba de agua, aceite y combustible
- resistente a presión mínima y sobrepresión

Con un diámetro interno de: TWinlineA / TWinlineC : 76 mm (3")
TWinlineB / TWinlineD: 102 mm (4")

Mantener la manguera lo más corta posible, minimizando los recodos y observando el mayor radio posible de los mismos.

Montar la manguera en la conexión, girándola. Sujetar la manguera de ventilación con abrazaderas de manguera de acero inoxidable. Un surco en las conexiones de manguera asegura su fijación, evitando que las mangueras, una vez instaladas, se deslicen.

 **ADVERTENCIA**

Instalar una rejilla sobre la boca de aspiración si el lado de aspiración del extractor no va provisto de una manguera de ventilación. Así se evita el contacto con la hélice en funcionamiento.

4.2 Conexión eléctrica

Asegurar que el voltaje de a bordo coincide con el voltaje de conexión indicado en el extractor (12 V ó 24 V).

Conecte '+' y '-' como se muestra en el diagrama véase croquis 3. Un interruptor principal * y un fusible ** deben ser incorporados en el cable positivo.

*) El interruptor debe estar aprobado para 10 amperios.

**) Consulte el diagrama para conocer el valor correcto del fusible.

Si fuera necesario, alargar los hilos de conexión. El diámetro mínimo del hilo será de 1,5 mm², la capa aislante ha de resistir temperaturas superiores a 70°C.

5 Especificaciones técnicas

TWINLINE	A	B	C	D
Conexión de manguera:	ø 76 mm (3")	ø 102 mm (4")	ø 76 mm (3")	ø 102 mm (4")
Tensión nominal:	12 V CC		24 V CC	
Número de revoluciones:	9.500 rev/min	7.500 rev/min	9.500 rev/min	7.500 rev/min
Corriente *):	2,8 A	8 A	1,6 A	5 A
Capacidad, máx:	5 m ³ /min	7 m ³ /min	5 m ³ /min	7 m ³ /min
Presión estática:	25 mm H ₂ O con 2,5 m ³ /min	45 mm H ₂ O con 1,4 m ³ /min	25 mm H ₂ O con 2,5 m ³ /min	45 mm H ₂ O con 1,4 m ³ /min
Temperatura ambiente:	máx. 70°C			
Peso:	0,4 kg	0,5 kg	0,4 kg	0,5 kg

*) Corriente en resp. 12,6 V/25,4 V y con manguera de ventilación de 10 m.

El motor está provisto de una 'Protección ignición'.

Este ventilador cumple las normas 'ABYC' y 'Coast Guard Safety Standards'.

1 Introduzione

Il ventilatore di aspirazione VETUS di modello TWinlineA / TWinlineB / TWinlineC / TWinlineD è adatto alla ventilazione di sale macchina, stanze da bagno e cucine.

AVVERTIMENTO

Durante l'installazione e gli interventi di manutenzione occorre assicurarsi che i collegamenti elettrici siano sempre staccati, al fine di evitare danni fisici all'operatore.

Non utilizzare mai il ventilatore in un ambiente con temperatura superiore a 70 °C.

CAUTELA

Sconsigliamo un utilizzo di questo ventilatore di aspirazione finalizzato a fornire aria al motore della nave. Ogni motore è perfettamente in grado di aspirare autonomamente l'aria necessaria, a condizione che le sue aperture di ventilazione siano sufficientemente grandi. In caso di installazione del ventilatore nella condotta di alimentazione dell'aria del motore della nave, il motore elettrico del ventilatore può addirittura surriscaldarsi. Ciò avviene quando la naturale forza aspirante del motore della nave induce le pale del ventilatore a compiere un numero eccessivo di giri.

2 Istruzioni per l'uso

Prima di avviare il motore, occorre attivare il ventilatore per almeno 4 minuti e controllare l'eventuale presenza di esalazioni gassose nell'ambiente.

AVVERTIMENTO

Non attivare mai il ventilatore durante un'operazione di rifornimento.

3 Suggerimenti per l'installazione

Il ventilatore può essere utilizzato in diverse situazioni.

3.1 Esempio 1

In questa situazione il motore dell'imbarcazione NON aspira i gas di combustione separatamente. Il ventilatore può essere utilizzato solo a motore spento per aerare la sala macchine. Vedi disegno 1.

3.2 Esempio 2

In questa situazione il motore dell'imbarcazione aspira i gas di combustione separatamente (per mezzo di una griglia con aspiratore). Il ventilatore viene utilizzato per aspirare dalla sala macchine l'aria calda, sia con motore acceso che spento. Vedi disegno 2.

3.3 Attenzione

L'apertura del ventilatore deve essere sufficientemente grande e la capacità deve essere sufficiente, per non avere problemi di funzionamento del motore dell'imbarcazione. Consultare sempre le istruzioni per il montaggio del fornitore del motore dell'imbarcazione.

Nel caso di un motore DIESEL è preferibile convogliare l'aria in una sezione inferiore della sala macchine e aspirarla dal livello più alto possibile.

Nel caso di un motore a BENZINA occorre convogliare l'aria nella sezione superiore della sala macchine e aspirarla dal livello più basso possibile, nel punto in cui esiste la massima probabilità di accumulo di vapori. Tale punto deve essere situato in ogni caso al di sotto del livello superiore della base del motore. Non è consentito situare l'apertura del tubo così in basso da provocare l'immissione nello stesso della miscela acqua-olio presente sul fondo.

4 Installazione

Montare il ventilatore su una parete divisoria o su una superficie orizzontale, ad un livello sufficientemente al di sopra di quello di accumulo della miscela acqua-olio, in un luogo al riparo da eventuali schizzi di acqua,

gocciolamenti o cadute di acqua di lavaggio del ponte. Il ventilatore deve essere orientato verso il basso, in modo da usufruire dell'eliminazione naturale di acqua. In questo modo si evita l'accumulo di acqua nel ventilatore stesso.

Stabilire la posizione dei fori di montaggio, utilizzando il ventilatore come riferimento. Praticare dei fori per viti da 4,8 mm (nr.10). Fissare il ventilatore con l'ausilio di viti in acciaio inox. Applicare le viti stringendo con cautela e applicando una pari intensità di stretta su tutte le viti.

4.1 Tubo di ventilazione

Applicare un tubo di ventilazione a cui devono soddisfare i seguenti requisiti:

- pareti interne lisce
- resistenza ad una temperatura di 70 °C o superiore
- resistente ad acqua, olio e carburante
- resistente a sottopressione e sovrappressione

Con un diametro interno di: TWinlineA / TWinlineC : 76 mm (3")
TWinlineB / TWinlineD: 102 mm (4")

Far sì che la lunghezza del tubo sia la minima indispensabile, evitare al massimo le curvature e mantenere il più ampio raggio di curvatura possibile.

Montare il tubo eseguendo un movimento rotatorio sull'apposito collegamento. Fissarlo con dei morsetti adatti in acciaio inox. Una scanalatura situata sui collegamenti del tubo mantiene quest'ultimo fermo nella sua sede e permette ai tubi di non scivolar via dopo l'installazione.

AVVERTIMENTO

Applicare una griglia sull'apertura di aspirazione se il lato di aspirazione del ventilatore non viene dotato di un tubo di ventilazione, per evitare un contatto con l'elica del ventilatore in movimento.

4.2 Collegamento elettrico

Controllare che la tensione di bordo corrisponda a quella indicata sul ventilatore (12 V o 24 V).

Collegare '+' e '-' come mostrato nel diagramma, cfr. illustrazione 3. Si devono incorporare un interruttore principale* ed un fusibile** nel cavo positivo.

*) L'interruttore deve avere Potenza nominale di 10A.

**) Consultare gli schema per il corretto valore del fusibile.

Prolungare i cavi se necessario. Diametro minimo del cavo 1,5 mm², lo strato isolante deve essere resistente a temperature superiori a 70°C.

5 Caratteristiche tecniche

TWINLINE	A	B	C	D
Collegamento del tubo:	ø 76 mm (3")	ø 102 mm (4")	ø 76 mm (3")	ø 102 mm (4")
Tensione nominale:	12 V CC		24 V CC	
Numero di giri:	9.500 giri/min	7.500 giri/min	9.500 giri/min	7.500 giri/min
Intensità di corrente *):	2,8 A	8 A	1,6 A	5 A
Capacità, mass.:	5 m ³ /min	7 m ³ /min	5 m ³ /min	7 m ³ /min
Pressione statica, mass.:	25 mm H ₂ O a 2,5 m ³ /min	45 mm H ₂ O a 1,4 m ³ /min	25 mm H ₂ O a 2,5 m ³ /min	45 mm H ₂ O a 1,4 m ³ /min
Temperatura ambiente:	maximaal 70°C			
Peso	0,4 kg	0,5 kg	0,4 kg	0,5 kg

*) Corrente a resp. 12,6 V / 25,4 V e con tubo di ventilazione da 10 m.

Il motore è 'ignition protected'.

Questo ventilatore soddisfa le direttive 'ABYC' e 'Coast Guard Safety Standards'.

1 Introdução

O exaustor VETUS modelo TWinlineA / TWinlineB / TWinlineC / TWinlineA é destinado para exaustão sala de máquinas, banheiros e cozinha.

Aviso

Para evitar ferimentos, a energia elétrica sempre deve estar delicada durante a instalação e manutenção.

Nunca use o ventilador onde a temperatura ambiente exceda 70°C.

CUIDADO

NÃO RECOMENDAMOS que este exaustor seja usado para fornecer ar ao motor. Qualquer motor poderá alimentar-se de ar, desde que as aberturas de ventilação na sala de máquinas sejam suficientemente grandes. Quando um exaustor é instalada no duto de fornecimento de ar do motor, a sucção da entrada do motor fará o exaustor funcionar muito rápido, fazendo com que ele superaqueça.

2 Instruções de Operação

O exaustor deve permanecer ligado por no mínimo 4 minutos antes da partida do motor, e a sala de máquinas verificada quanto ao existência de vapores de combustíveis antes da partida do motor.

Aviso

NUNCA ligue o exaustor durante o abastecimento

3 Recomendações de Instalação

O exaustor pode ser instalado de várias maneiras diferentes.

3.1 Exemplo 1

O motor do barco NÃO obtém o ar de entrada separadamente. A sala de máquinas pode ser ventilada pelo exaustor apenas quando o motor estiver desligado. Veja Desenho 1

3.2 Exemplo 2

Nessa situação, o motor obtém o ar separadamente (via uma grelha com câmara de pressão). O exaustor então é utilizado para extrair o ar quente da sala de máquinas. Isso pode ser feito enquanto o motor esta ligado ou desligado. Veja Desenho 2.

3.3 Nota

Certifique-se sempre de que as aberturas de ventilação são suficientemente grandes e que o(s) exaustor(es) possuem vazão suficiente. Aberturas de ar inadequadas podem levar ao mal funcionamento do motor. Leia sempre as instruções de instalação do fabricante do motor.

Com **MOTORES DIESEL**, o ar deve, de preferência, entrar na sala de máquinas por baixo e ser extraído o mais alto possível.

Com **MOTORES GASOLINA**, o ar deve entrar de cima na sala de máquinas e ser extraído o mais possível, onde seja mais provável dos vapores de gasolina sejam encontrados. Este ponto deve sempre estar abaixo da parte superior da base do motor. No entanto, a abertura do duto do exaustor não deve ser tão baixa onde haja a possibilidade da sucção de água do porão pelo exaustor.

4 Instalação

Fixe o exaustor em uma antepara ou superfície alta o suficiente para não entrar em contato com a água do porão ou seus respingos. O exaustor deve ser instalado apontado para baixo para que qualquer água que entre no exaustor seja removida naturalmente. Isso evitará que água acumule no interior do exaustor.

Determine a posição dos furos de fixação. Use o exaustor como guia. Faça os furos para parafusos de 4,8mm (#10). Fixe o exaustor com os parafusos, e aperte-os uniformemente, mas não aperte demais a ponto de quebrar base de montagem.

4.1 Duto de Ventilação

Instale o duto de ventilação de acordo com os seguintes características:

- Interior liso
- Resistente à temperatura de no mínimo 70°C
- Resistente à água, óleo e combustível
- Resistente à baixa e alta pressão

com diâmetro interno de: TWinlineA / TWinlineC : 76 mm (3")
TWinlineB / TWinlineD: 102 mm (4")

Mantenha o duto de ventilação o mais curto possível e também com poucas curvas. Mantenha o raio de curvatura o maior possível.

Instale o duto com um movimento circular no exaustor. Fixe-o na posição utilizando braçadeiras de aço inox. Uma saliência nos dutos os mantém fixos e não deslizarão após a instalação.

Aviso

Instale uma grade nas extremidades do exaustor caso não tenha sido instalado o duto de ventilação. Isso evitará tocar na hélice do exaustor.

4.2 Ligações Elétricas

Verifique se a tensão a bordo é a mesma indicada no exaustor (12 ou 24V)

Conecte o fio positivo '+' como mostrado no diagrama, veja o Desenho 3. Um interruptor* e um fusível** devem obrigatoriamente ser instalados no fio positivo.

*) O interruptor deve ser classificado para 10Amp

**) Consulte o diagrama elétrico para selecionar o fusível adequado

Estenda os fios do exaustor se necessário. A bitola mínima dos fios é de 1,5mm², e o fio elétrico deve ser resistente à temperaturas maiores que 70°C.

5 Especificações Técnicas

TWINLINE	A	B	C	D
Conexão	ø 76 mm (3")	ø 102 mm (4")	ø 76 mm (3")	ø 102 mm (4")
Tensão Nominal	12 V DC		24 V DC	
RPM	9.500 rpm	7.500 rpm	9.500 rpm	7.500 rpm
Amperagem*	2,8 A	8 A	1,6 A	5 A
Capacidade	5 m ³ /min	7 m ³ /min	5 m ³ /min	7 m ³ /min
Pressão Estática	25 mm H ₂ O em 2,5 m ³ /min	45 mm H ₂ O em 1,4 m ³ /min	25 mm H ₂ O em 2,5 m ³ /min	45 mm H ₂ O em 1,4 m ³ /min
Temperatura Ambiente	Máxima 70°C			
Peso	0,4 kg	0,5 kg	0,4 kg	0,5 kg

*) Amperagem correspondente a tensão 12,6V / 25,4V com duto de ventilação com comprimento de 10m (33ft)

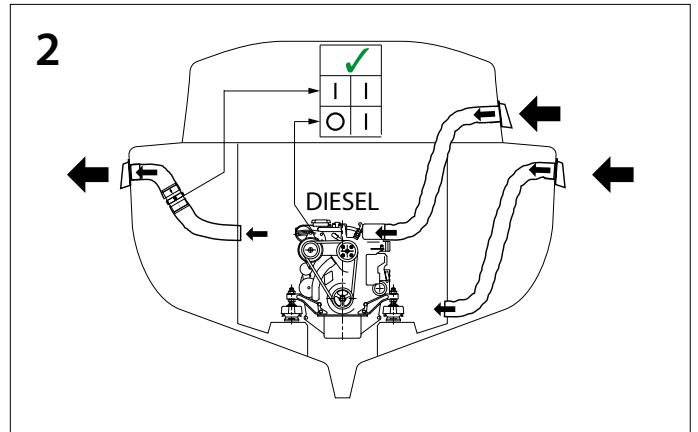
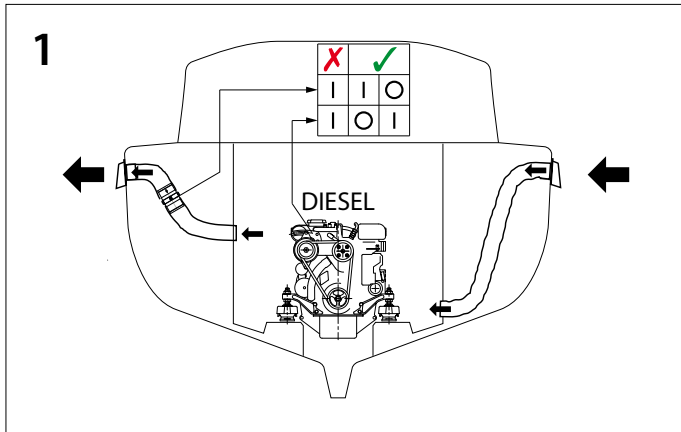
O motor é de ignição protegida

O exaustor está em conformidade com as normas ABYC e USCG

6 Installatievoorbeelden
Installation examples
Einbaubeispiele

Exemples d'installation
Ejemplos de instalación

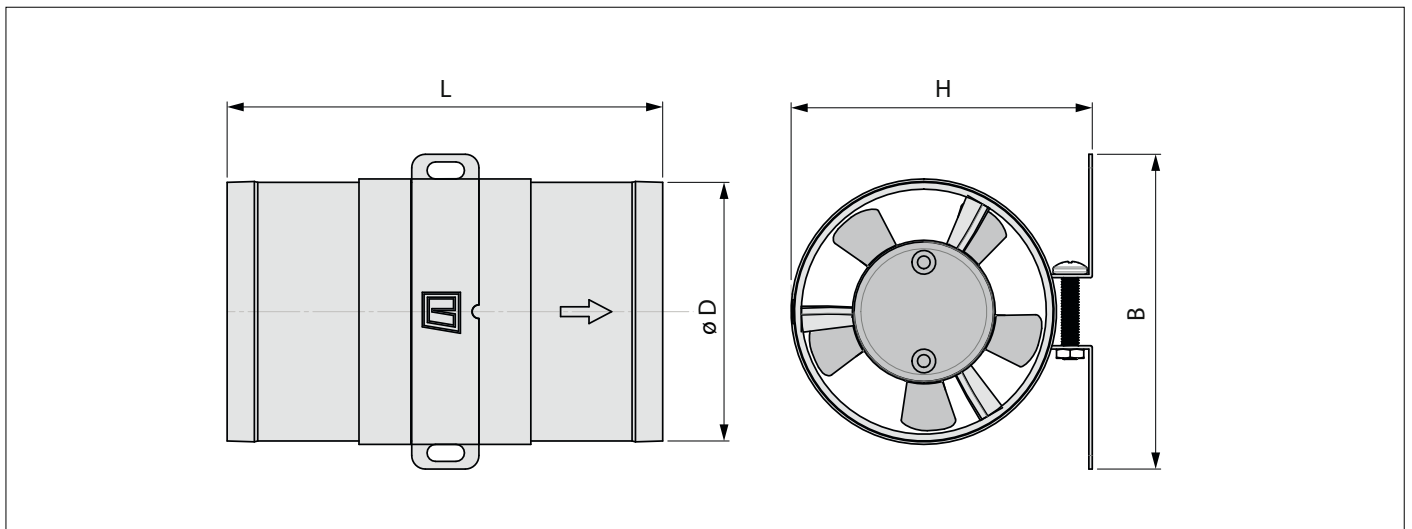
Esempi di installazione
Exemplos de instalação



7 Hoofdafmetingen
Principal dimensions
Hauptabmessungen

Dimensions principales
Dimensiones principales

Dimensioni principali
Dimensões Principais

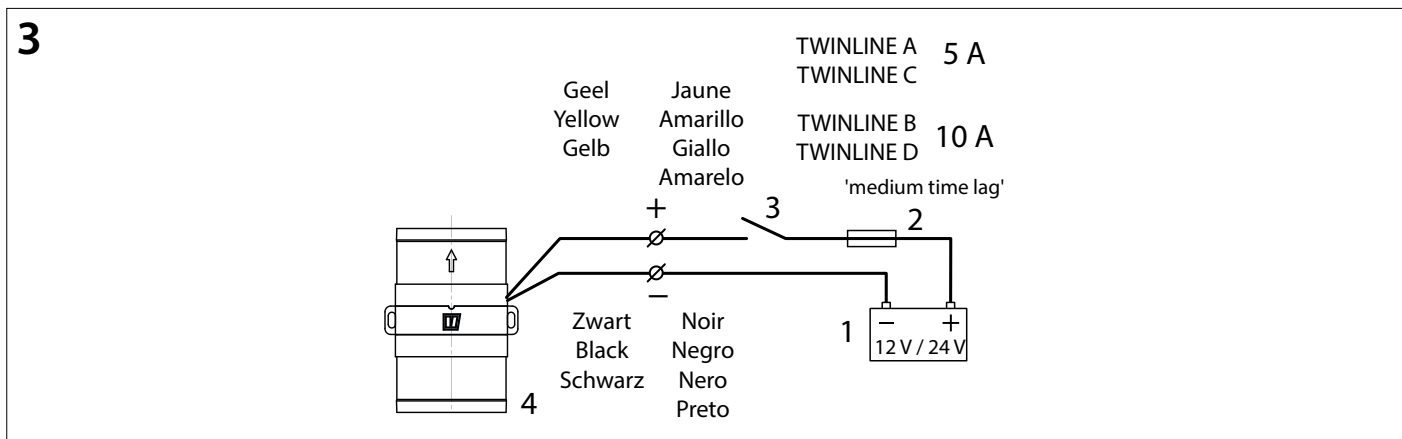


	L		ø D		H		B	
TWinlineA/C	128	(5 1/16")	76	(3")	88.5	3 1/2"	92.5	(3 5/8")
TWinlineB/D	180	(7 1/16")	102	(4")	116	4 9/16"	119	(4 11/16")

8 Elektrische aansluiting
Electrical Connection
Stromanschluß

Raccordement électrique
Conexión eléctrica

Allacciamento elettrico
Ligações Elétricas



1	Accu	Battery	Batterie	Batterie	Bateria	Batteria	Bateria
2	Zekering	Fuse	Sicherung	Fusible	Fusible	Fusibile	Fusível
3	Schakelaar	Switch	Schalter	Interrupteur	Interruptor	Interruttore	Interruptor
4	Ventilator	Fan	Entlüfter	Ventilateur	Extractor	Ventilatore	Exaustor



FOKKERSTRAAT 571 - 3125 BD SCHIEDAM - HOLLAND
TEL.: +31 (0)88 4884700 - sales@vetus.nl - www.vetus.com