



Verloopplaat voor montage van een BPSE/ BPJE paneel in het gat van een BPS/ BPJ paneel

Installatieinstructies

BPA

Adapter plate for installing BPSE/ BPJE panel in place of an existing BPS/ BPJ panel

Installation instructions

Adapterplatte um ein BPSE/ BPJE Paneel im Ausschnitt eines BPS/ BPJ Panels zu montieren

Einbauanleitung

Plaque de reduction pour montage d'un panneau BPSE/ BPJE dans la découpe faite le trou coupé pour un panneau BPS/ BPJ

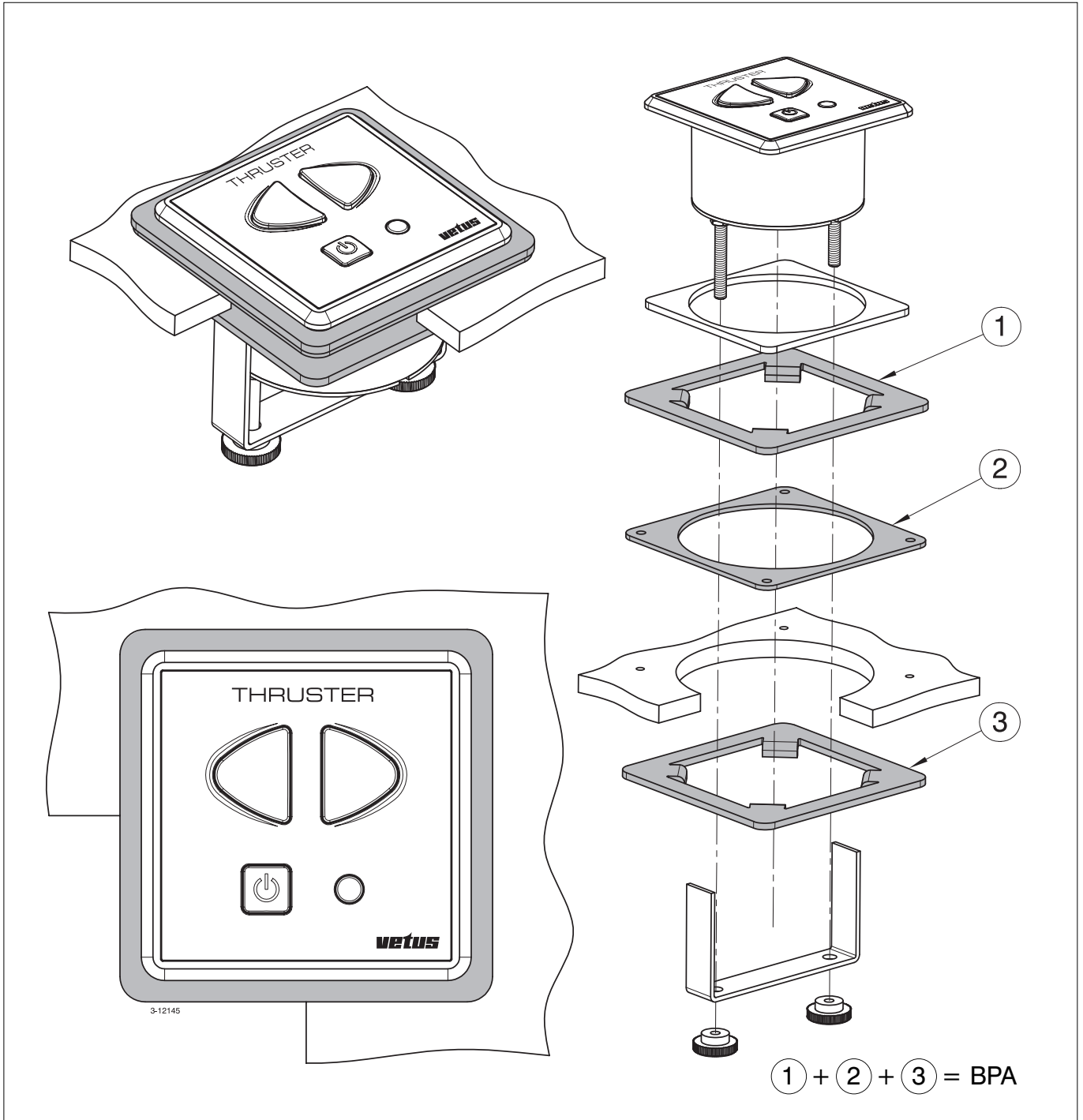
Instructions d'installation

Placa de adaptación para poder montar un panel BPSE/ BPJE en el agujero de un panel BPS/ BPJ

Instrucciones de instalación

Piastra di adattamento per sostituire i pannelli BPS/ BPJ con i pannelli BPSE/ BPJE

Istruzioni per il montaggio



vetus den ouden n.v.

FOKKERSTRAAT 571 - 3125 BD SCHIEDAM - HOLLAND - TEL.: +31 10 4377700
TELEX: 23470 - TELEFAX: +31 10 4152634 - 4153249 - 4372673 - 4621286

Printed in the Netherlands
2.0549 I.BPA 12-04