

Vetus[®]

<i>Installatieinstructies en Gebruikershandleiding</i>	1
<i>Installation instructions and Owners Manual</i>	5
<i>Einbauanleitung und Betriebsanleitung</i>	9
<i>Instructions d'installation et Manuel d'utilisation</i>	13
<i>Instrucciones de instalación y Manual de operación</i>	17
<i>Istruzioni per il montaggio e Manuale per l'uso</i>	21

Flexibele vuilwatertanks voor grijswater en zwartwater

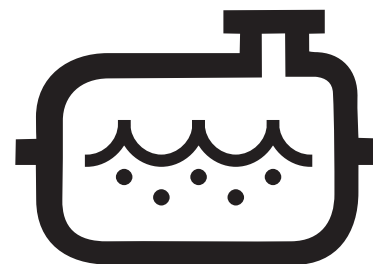
Flexible waste water tanks for grey water and black water

Flexible Schmutzwassertanks und Fäkalientanks

Réservoirs souples pour eaux usées 'grises' et 'noires'

***Tanques flexibles de aguas sucias para aguas grises y aguas
negras***

Serbatoi flessibili per acque grigie e nere



55 - 160 l

Inhoud

Inleiding	1
Gebruik	1
Installatie	2
Winterklaar maken	4
Onderhoud	4
Technische gegevens	4
Hoofdafmetingen	25

Table des matières

Introduction	13
Utilisation	13
Installation	14
Pendant l'hiver	16
Entretien	16
Fiche technique	16
Dimensions principales	25

Contents

Introduction	5
Use	5
Installation	6
Preparation for winter	8
Maintenance	8
Technical Data	8
Principal dimensions	25

Contenido

Introducción	17
Uso	17
Instalación	18
Preparación para el invierno	20
Mantenimiento	20
Especificaciones técnicas	20
Dimensiones principales	25

Inhalt

Einleitung	9
Gebrauch	9
Installation	10
Im Winterlager	12
Wartung	12
Technische Daten	12
Hauptabmessungen	25

Indice

Introduzione	21
Uso	21
Installazione	22
Preparare per l'inverno	24
Manutenzione	24
Dati tecnici	24
Dimensioni principali	25

Inleiding

Deze handleiding geldt voor de Vetus flexibele kunststof vuilwatertanks voor **grijswater** en **zwartwater**.

Grijswatertank

Een **grijswatertank** dient alleen voor de opvang van water uit gootsteen, douche, wasbak, airconditioning e.d.; niet voor toiletafval.

De inhoud van een vuilwatertank kan nooit te groot zijn.

Stem de inhoud af op beschikbare hoeveelheid zoetwater, de inhoud van de watertank(s).

Voorzie de gootsteen, douche, wasbak e.d. van een afvoer met een zeef, zodat grof afval zoals haren e.d. zo min mogelijk in de grijswatertank terecht komen.

Zwartwatertank

Een **zwartwatertank** dient uitsluitend voor de opvang van toiletafval.

Een **zwartwatertank** dient te worden ingebouwd volgens de Europese Richtlijn Pleziervaartuigen (ERP), norm ISO 8099.

De inhoud van een vuilwatertank kan nooit te groot zijn.

De inhoud dient te worden afgestemd op de hoeveelheid spoelwater (buitenwater) van het toilet, reken op 7 tot 14 liter zwartwater per persoon per dag.

Gebruik uitsluitend in water oplosbaar toiletpapier om onnodige verstoppingen te voorkomen. N.B. Verbandmiddelen in toilet en zwartwatertank leiden onherroepelijk tot verstoppingen!

Het verhelpen van verstoppingen is een vervelend karwei; zorg er voor een paar rubber werkhandschoenen of chirurgen handschoenen aan boord te hebben.

Stank

Grijswatertank

In iedere grijswatertank worden onaangename geuren geproduceerd. Voorzie de gootsteen, douche, wasbak e.d. van een siphon (stankafsluiter) en een plug.

Zwartwatertank

In iedere zwartwatertank worden door de faecaliën onaangename geuren geproduceerd. Door gebruik van **zoutwater** om het toilet te spoelen neemt de stankvorming nog toe. De in het zoute water aanwezige alg produceert n.l. ook onaangename geuren.

Eventueel kunnen aan een vuilwatertank speciale middelen worden toegevoegd om de stank te verminderen, z.g. tankdeodorants. Een eenvoudig middel om de stank te verminderen is soda, dat zowel reinigt als ontsmet.

Lekkende slangen, slangfittingen, tanks, tankdeksel e.d. kunnen ook voor stankoverlast zorgen. Voor dus een regelmatige controle uit van het volledige systeem.

Voor afmetingen zie tekeningen op blz. 25.

Gebruik

Ledigen

Naarmate het verontreinigde water zich langer in de tank bevindt zal het risico van stankoverlast toenemen.

Laat een vuilwatertank daarom niet onnodig lang gevuld, maar pomp de tank één keer per week, of telkens als het mogelijk is, weer leeg of laat deze leegpompen.

Het leegpompen van de tank kan op twee manieren geschieden:

- Op de dekdop wordt een, op de wal staand, zogenaamd 'pump-out' systeem aangesloten. Deze zuigt de tank leeg.
- Een in het schip aanwezige pomp, pompt het afvalwater via de dekdop en een daarop aangesloten slang weg. Deze pomp moet een doorlaat van minimaal \varnothing 38 mm hebben.

Tijdens uw afwezigheid

Wanneer er langdurig geen gebruik wordt gemaakt van wasbakken, douchebakken e.d. kan het water in de siphon's, welke als stankafsluiter in de afvoerleidingen zijn geplaatst, verdampen. Dit leidt tot stankoverlast. Plaats daarom in alle afvoeren pluggen wanneer het schip voor langere tijd onbemand is.

Reinig en ontsmet de tank en de leidingen tenminste eenmaal per jaar bij voorkeur aan het einde van het vaarseizoen.

Reinigen

Grijswatertank

Reinig de binnenzijde van de tank met water en een goed ontvettend huishoudreinigingsmiddel. Spoel de tank met schoon leidingwater.

Zwartwatertank

Reinig de binnenzijde van de tank met water en een goed toiletreinigingsmiddel, pas schoonmaakazijn toe indien er kalkaanslag aanwezig is. Spoel de tank met schoon leidingwater.

Ontsmetten

Ontsmet de tank door deze te vullen met een oplossing van bleekwater in water (1 : 1000). Laat dit ontsmettende mengsel door het afvalwatersysteem ciculeren.

Verwijder de oplossing en spoel de tank met schoon leidingwater.

Installatie

Algemeen

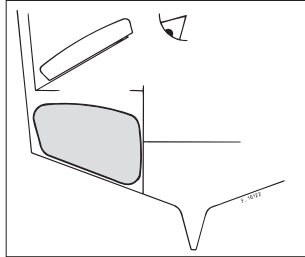
Houdt bij het kiezen van een plaats van de tank en een plaats voor de dekdop met het volgende rekening:

De afzuigslang moet zo kort mogelijk zijn, moet continu van de dekdop naar de tank aflopen en zo recht mogelijk zijn.

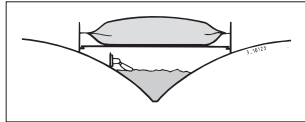
Opstelling

Hoewel de tank zich aanpast naar de ruimte waarin hij is ondergebracht dient de tank bij voorkeur te worden opgesteld in een compartiment waar met het volgende rekening is gehouden:

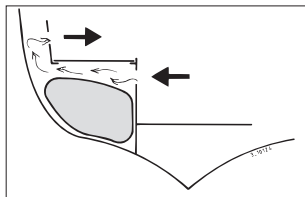
De tank moet goed toegankelijk zijn voor inspectie.



De tank dient steeds boven het maximale niveau van het bilgewater te worden opgesteld.

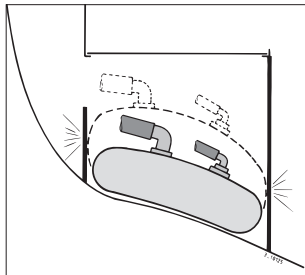


Het compartiment moet voldoende geventileerd zijn.

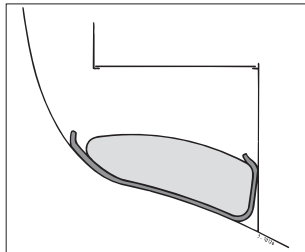


De afmetingen van het compartiment moeten zijn afgestemd op de afmetingen van de tank.

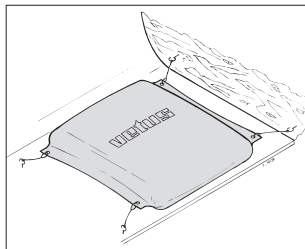
In gevulde toestand moet de tank voldoende steun vinden tegen de wanden en aan de bovenzijde moet er voldoende vrije ruimte zijn. Houdt met betrekking tot de hoogte ook rekening met de slangaansluitingen en de slangen.



De bodem en de wanden moeten glad zijn; indien dit niet het geval is bekleed dan de bodem en de wanden met schuim of vilt.



Breng bevestigingspunten aan om de tank vast te kunnen zetten in het compartiment.



Aansluitnippels

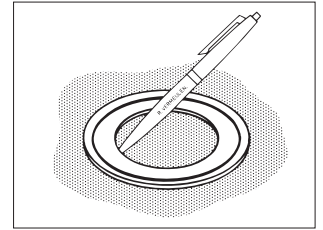
De aansluitnippels moeten in de bovenzijde van de tank worden geplaatst, de 38 mm uitlaatnippel zo laag mogelijk. Een aansluitnippel (16 mm) is reeds aangebracht in de tank. Kies een geschikte positie voor de andere twee aansluitnippels.

De benodigde gaten in de tank zijn voor alle aansluitnippels (ø 16 en ø 38 mm) gelijk. Indien gewenst kunnen de nippels worden verwisseld.

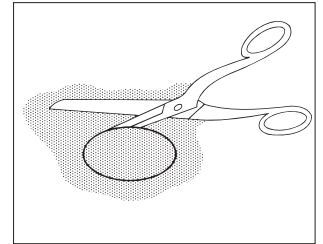
Monteer de andere nippels als volgt:

Teken het gat af met een balpen, gebruik de ring als mal.

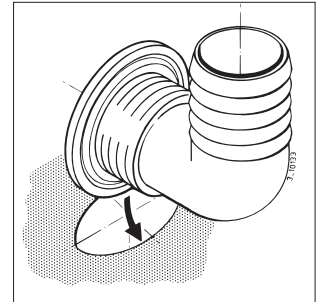
De diameter is 42 mm; maak het gat niet te groot!



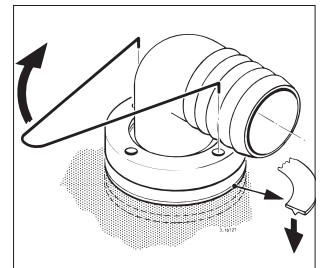
Gebruik een schaar om het gat in de tank te maken. **Knip niet in de tegenoverliggende tankwand!**



Plaats de aansluitnippel in de tank.



Breng de ring en de moer aan. Zet de moer vast met de sleutel, nooit met een waterpomptang. Draai de moer niet te vast aan.



Controleer na 2 dagen of de moeren nog goed vastzitten; draai de moeren opnieuw vast indien noodzakelijk. Herhaal dit nogmaals na 4 dagen.

Aansluiten van de tank

Sluit de tank aan met een goede kwaliteit gewapende slang. Vermijd scherpe knikken en zakken in de slang.

Beugel de slang op niet te grote, regelmatige, afstanden. In z.g. 'zakken' in de slang zal zich bezinsel ophopen wat na engine tijd verstoppingen geeft.

De gewapende slang moet een zogenaamde (geurdichte) vuilwaterslang zijn en tenminste bestand zijn tegen een geringe over- en onderdruk 0,3 bar (0,3 kgf/cm²).

Vetus levert een voor vuilwater geschikte slang.

Art.code:

- WWHOSE08, vuilwaterslang inw. ø 8 mm,
- WWHOSE16, vuilwaterslang inw. ø 16 mm,
- WWHOSE19, vuilwaterslang inw. ø 19 mm,
- WWHOSE25, vuilwaterslang inw. ø 25 mm,
- WWHOSE38, vuilwaterslang inw. ø 38 mm en
- WWHOSE45, vuilwaterslang inw. ø 45 mm

Speciaal voor **zwartwatertanks**:

- SAHOSE25, geurdichte vuilwaterslang inw. ø-25-mm en
- SAHOSE38, geurdichte vuilwaterslang inw. ø-38-mm

Monteer elke slangverbinding met een goede roestvaststalen slangklem.

Installeer de pomp '10' en de huiddoorvoer met de afsluiter '12'.

Installeer de afzuigslang '17' (ø 38 mm) zodanig dat zowel de tank als de pomp niet mechanisch worden belast.

Monteer de ontluichtingsnippel '14', maximaal 1,5-m boven het niveau van de bovenzijde van de tank. Kies een zodanige plaats voor de ontluichtingsnippel dat regen- of buitenwater niet zal binnendringen.

Plaats eventueel een geurfilter '15' tussen ontluichtingsleiding en ontluichtingsnippel.

Monteer de ontluichtingsleiding '18', inwendige diameter 16-mm, tussen de ontluichtingsnippel en de tank.

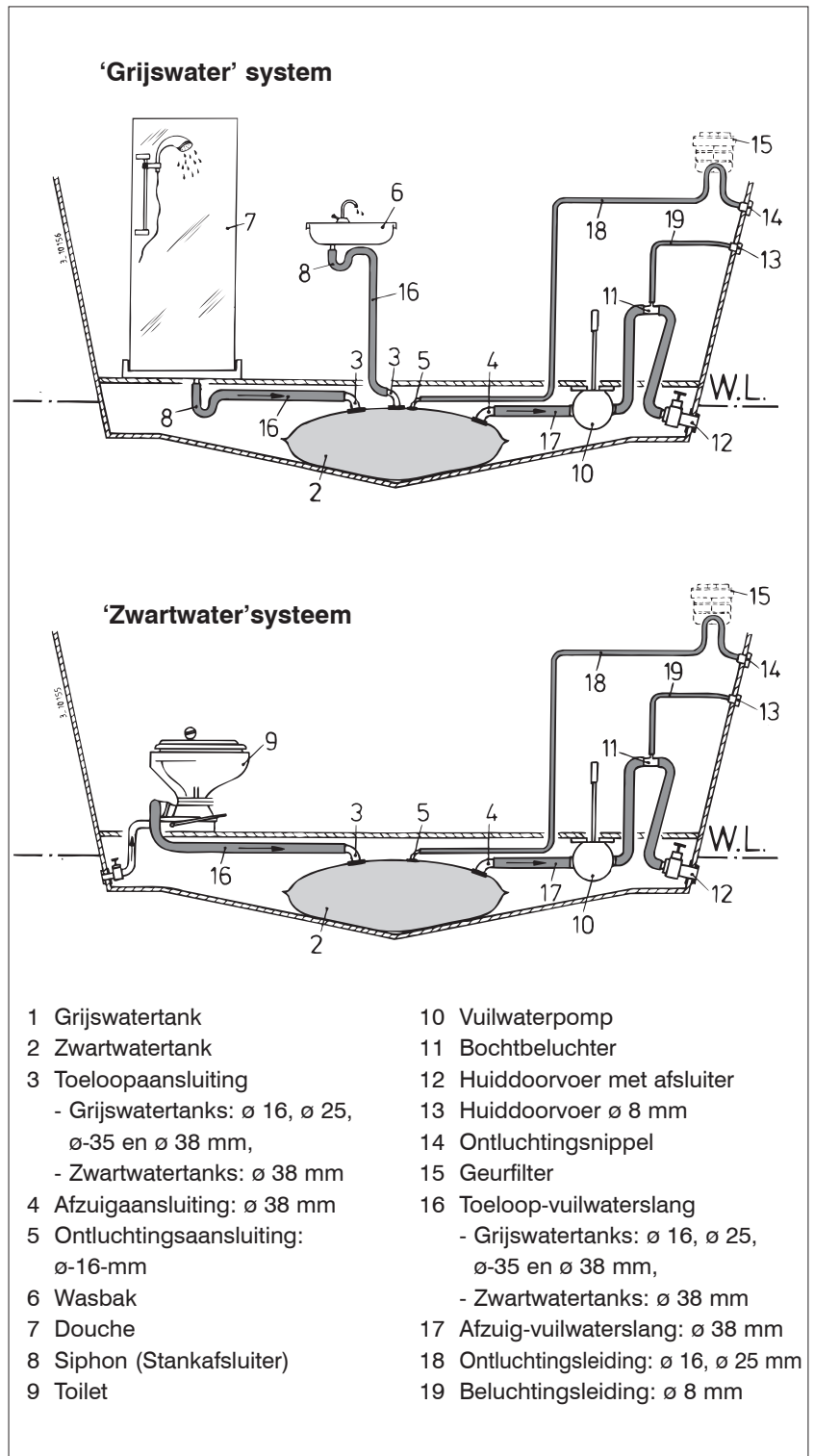
De ontluichtingsleiding dient, vanaf de tank gezien, voortdurend in hoogte oplopend te worden gemonteerd.

Afvoerpomp '10'

Een niet-zelfaanzuigende vuilwaterpomp moet lager dan, of op gelijke hoogte met, de onderzijde van de tank worden opgesteld.

Een zelfaanzuigende vuilwaterpomp mag op een willekeurige hoogte ten opzichte van de tank worden opgesteld.

Installeer een bochtbeluchter '11' in de afvoerleiding tussen pomp en huiddoorvoer indien de vuilwatertank onder de waterlijn is opgesteld en de huiddoorvoer zich ook onder de waterlijn bevindt.



- | | |
|---|---|
| 1 Grijswatertank | 10 Vuilwaterpomp |
| 2 Zwartwatertank | 11 Bochtbeluchter |
| 3 Toeloopaansluiting | 12 Huiddoorvoer met afsluiter |
| - Grijswatertanks: ø 16, ø 25, ø-35 en ø 38 mm, | 13 Huiddoorvoer ø 8 mm |
| - Zwartwatertanks: ø 38 mm | 14 Ontluichtingsnippel |
| 4 Afzuigaansluiting: ø 38 mm | 15 Geurfilter |
| 5 Ontluichtingsaansluiting: ø-16-mm | 16 Toeloop-vuilwaterslang |
| 6 Wasbak | - Grijswatertanks: ø 16, ø 25, ø-35 en ø 38 mm, |
| 7 Douche | - Zwartwatertanks: ø 38 mm |
| 8 Siphon (Stankafsluiter) | 17 Afzuig-vuilwaterslang: ø 38 mm |
| 9 Toilet | 18 Ontluichtingsleiding: ø 16, ø 25 mm |
| | 19 Beluchttingsleiding: ø 8 mm |

Spoelleiding

Om de tank eenvoudig met schoon te water te kunnen doorspoelen kan een extra fitting in de bovenzijde van de tank worden gemaakt welke wordt aangesloten op een extra dekdop. Via deze dekdop kan schoon water worden toegevoerd.

Winterklaar maken

De tank, leidingen, pompen e.d. dienen te allen tijde afgetapt te worden.

Breng nooit anti-vries in de tank of andere delen van het vuilwatersysteem om het tegen bevriezing te beschermen, anti,vries is zeer giftig!

Reinig de tank volgens de reinigingsprocedure.

Onderhoud

Controleer regelmatig de ontluchtingsnippel en reinig de zeef van de ontluchtingsnippel indien noodzakelijk. Controleer regelmatig de slangen en slangverbindingen op mogelijke lekkage en monteer nieuwe slangen en/of slangklemmen indien noodzakelijk.

Controleer tevens de tank op beschadigingen ten gevolge van schavielen. Vervang een beschadigde tank onmiddellijk.

Voer aan het eind van het vaarseizoen de onder 'Gebruik' genoemde reinigings en ontsmettingsprocedures uit.

Een sterk met alg verontreinigde tank en installatie kan worden gereinigd door de tank, de pomp en de leidingen met chloor door te spoelen.

Technische gegevens

Type	:	TANKV55	TANKV70	TANKV100	TANKV160	
Inhoud	:	55	70	100	160	liter *)
Afmetingen	:	68 x 78	78 x 78	79 x 100	79 x 142	cm
Hoogte, gevuld	:	25	27	27	27	cm
Gewicht	:	1,8	2,0	2,5	3,3	kg *)
Max. druk	:	24 kPa (0,24 bar)	24 kPa (0,24 bar)	24 kPa (0,24 bar)	16 kPa (0,16 bar)	
Materiaal	:	Dubbelzijdig met 'Alcryn' gecoat polyester weefsel				

Fittingen voor slang:

voor vulslang	:	ø 16 mm, ø 25 mm, ø 35 mm en ø 38 mm	ø 25 mm, ø 35 mm en ø 38 mm
voor afzuigslang	:	ø 38 mm	ø 38 mm
voor ontluchting	:	ø 16 mm	ø 16 mm

*) Opgegeven zijn de nominale waarden voor inhoud en gewicht. Geringe afwijkingen zijn mogelijk.

Introduction

These instructions apply to the Vetus flexible plastic waste water tanks for **grey water** and **black water**.

Grey water tank

A **grey water tank** should only be used for collecting water from the sink, shower, wash basin, air conditioning, etc..

The capacity of a waste water tank can never be too large.

Match the capacity to the amount of fresh water available; the capacity of the water tank(s).

Fit sink, shower, wash basin, etc. with a drain with sieve, so that coarse waste, such as hair etc., will be less likely to enter the grey water tank.

Black water tank

A **black water tank** is used only for collecting toilet waste.

A **black water tank** should be installed in accordance with the European Guidelines for Pleasure Boats (EGPB), ISO 8099 Standard.

The capacity of a waste water tank can never be too great. The capacity should be calculated using the amount of flushing water (outside water) used by the toilet. Reckon on 7 to 14 litres of black water per person per day.

Use only water-soluble toilet paper to prevent unnecessary blockages.

N.B: Sanitary towels and tampons in the toilet and black water tank will certainly cause blockages.

Clearing a blockage is an unpleasant job, make sure you have a pair of rubber gloves on board.

Smell

Grey water tank

Unpleasant odours will be produced in every grey water tank.

Fit the sink, shower, wash basin, etc., with an S-bend (siphon or stink trap) and a plug.

Black water tank

Unpleasant smells caused by faeces will be produced in every black water tank. The use of sea water for flushing will increase the smell. The algae in sea water also produce unpleasant smells.

It is possible to add special additives to waste water tanks to reduce the smell, called tank deodorants. A simple way of reducing the smell is by using washing soda, which cleans and sterilizes.

Leaking hoses, hose fittings, tanks, tank covers, etc., can also cause a smell nuisance. So carry out a regular check of the whole system.

For dimensions, see drawing on page 25.

Use

Emptying

The longer waste water remains in the tank, the greater the risk of smell. So do not leave a waste water tank full unnecessarily. Pump the tank empty once a week, or whenever possible.

The tank can be pumped empty in two ways:

- A 'pump-out' system on the jetty is connected to the tank cap. This will empty the tank out.
- A pump on board the ship pumps the waste water out via the deck cap and a hose connected to it. This pump should have a passage of at least 38 mm. diameter.

During your absence

When sinks, wash basins, showers, etc. are not used for a long time, the water in the S-bends, fitted as a smell trap in the drain pipes, will evaporate. This will lead to a smell nuisance. So put plugs in all drains when the ship is not manned for a long time.

Clean and sterilize the tank and pipes at least once a year, preferably at the end of the season.

Cleaning

Grey water tank

Clean the inside of the tank with water and a good degreasing household cleaner. Rinse the tank with clean tap water.

Black water tank

Clean the inside of the tank with water and a good toilet cleaner, use household vinegar when there are scale deposits. Rinse the tank with clean tap water.

Sterilizing

Sterilize the tank by filling with a solution of chlorine bleach in water (1 : 1000). Allow this solution to circulate through the waste water system. Remove the solution and rinse tank with clean tap water.

Installation

General

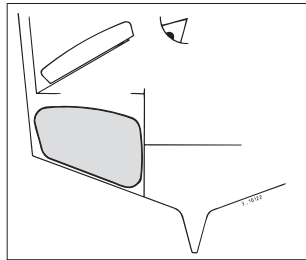
When choosing a place for the tank and for the deck filler cap, take the following into account:

The suction hose should be as short as possible, must go directly down to the tank and be as straight as possible.

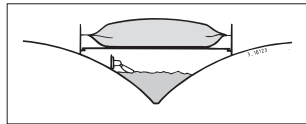
Position

Although the tank will change its shape to fit the space where it is installed, the tank should preferably be installed in a compartment taking the following into account:

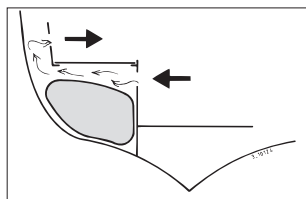
The tank must be easily accessible for inspection.



The tank should always be installed above the maximum bilge water level.

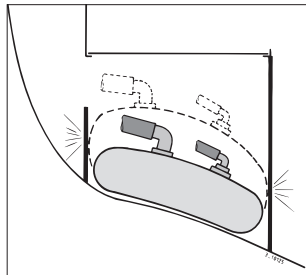


The compartment must be properly ventilated.

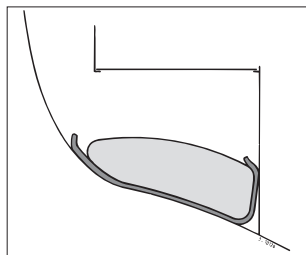


The compartment dimensions should relate to the tank dimensions.

When filled, the tank should find sufficient support at the sides with enough free space at the top. With reference to the height, do not forget to take into account the hose connectors and hoses.

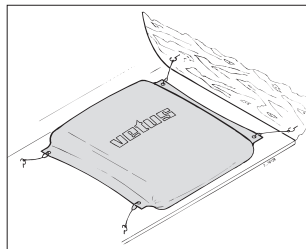


The hull and sides must be smooth. If not, then cover them with felt or foam.



Instal fixing points to secure the tank in the compartment.

Choose a position for the deck filler cap so that the filler hose can be as short as possible, going straight from the filler cap to the tank and as short as possible.



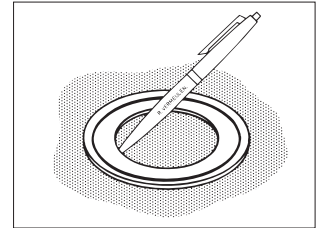
Connector Nipples

Both connector nipples must be fitted in the top of the tank, the 38 mm (1½") outlet nipple should be fitted as low as possible. One connector nipple -16 mm (5/8")- is already fitted in the tank. Choose a suitable position for the other two connector nipples. The holes required for both connector nipples (16 and 35 mm. diameter) are the same. If necessary, the nipples can be changed over.

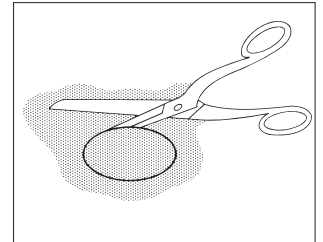
Fit the nipples as follows:

Draw the hole with a ball-point pen, use the ring as stencil.

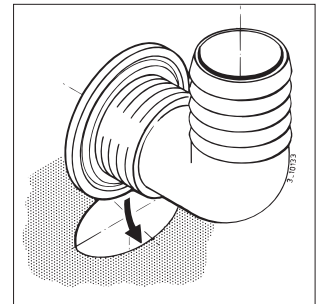
The diameter is 42 mm (1 5/8"), do not make the hole too large!



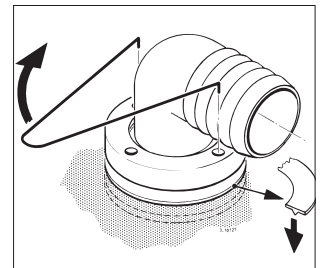
Use scissors to cut the hole in the tank. **Do not cut into the opposite tank wall!**



Fit the connector nipple into the tank.



Fit the ring and nut. Tighten the nut with the wrench, never use water pump pliers. Do not tighten too hard.



Check after 2 days if the nuts are still properly secured; tighten the nuts if required.

Repeat this after 4 days.

Tank Connections

Connect the tank up with good quality reinforced hose. Avoid sharp kinks and sags in the hose. Bracket the hose at not too far apart, regular points, to prevent the hose sagging. Deposits will collect in these sags, causing a blockage after time.

The reinforced hose should be an odour-proof waste water hose and resistant to a limited under- and over-pressure of 0.3 bar (0.3 kgf/cm², 4 psi). Vetus supplies a hose suitable for waste water.

Article Code:

WWHOSE08, waste water hose, 8 mm (5/16") internal diameter

WWHOSE16, waste water hose, 16 mm (5/8") internal diameter

WWHOSE19, waste water hose, 19 mm (3/4") internal diameter

WWHOSE25, waste water hose, 25 mm (1") internal diameter

WWHOSE38, waste water hose, 38 mm (1 1/2") internal diameter

WWHOSE45, waste water hose, 45 mm (1 3/4") internal diameter

Specially for **black water tanks**:

SAHOSE25, odour-proof waste water hose, 25-mm (1") internal diameter

SAHOSE38, odour-proof waste water hose, 38-mm (1 1/2") internal diameter.

Fit every hose connection with a good stainless steel hose clip.

Install pump '10' and hull outlet with valve '12'.

Install the suction hose '17' (38 mm (1 1/2") dia.) such that neither the tank or pump are subject to any mechanical loads.

Fit the air-relief nipple '14' maximum 1.5 m above the level of the top of the tank. Choose a place for the nipple where rain or other outside water cannot enter.

If required, fit an odour filter '15' between the air-relief pipe and nipple.

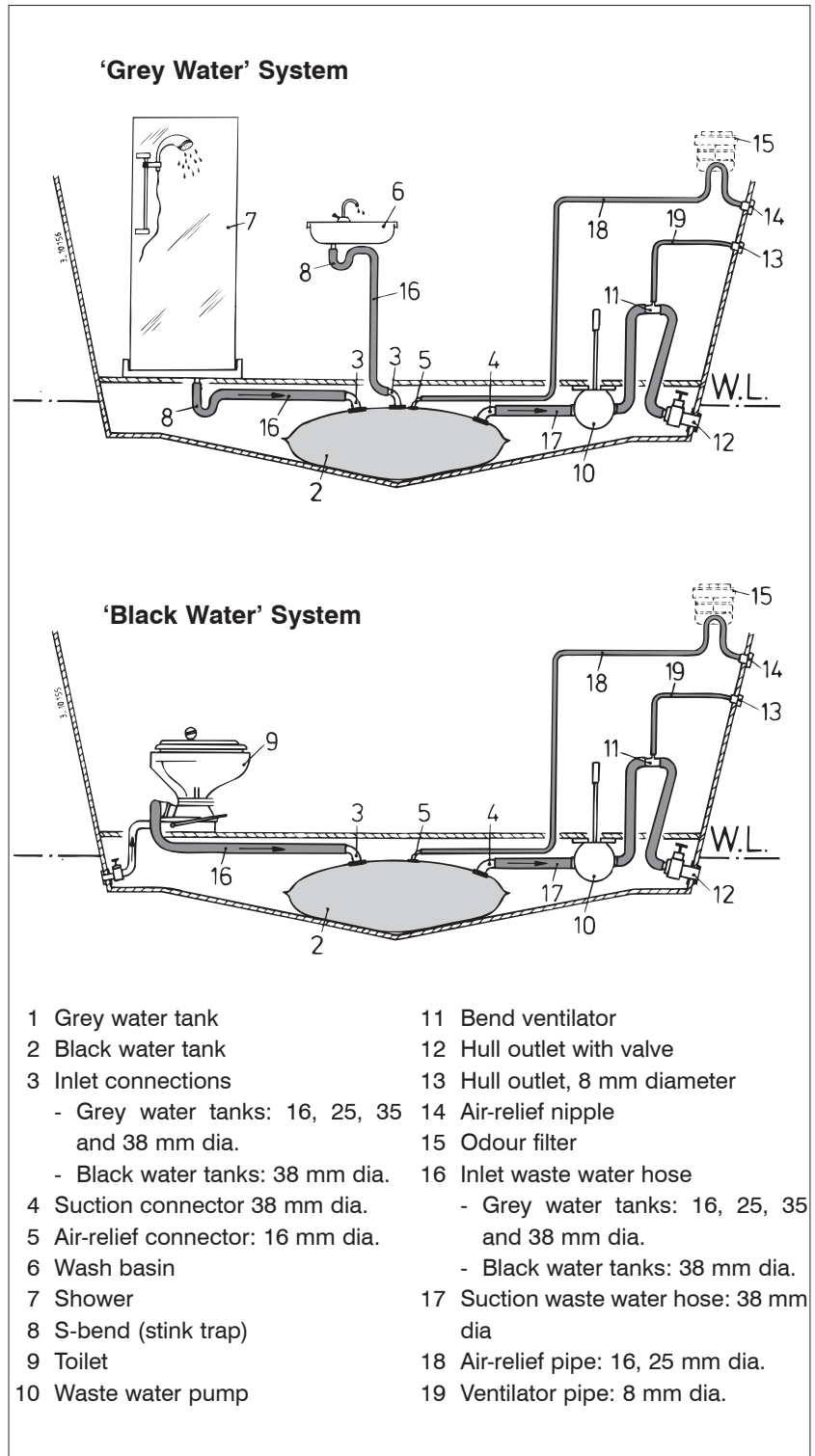
Fit the air-relief pipe '18', internal diameter 16-mm (5/8"), between the air-relief nipple and the tank. When viewed from the tank, the air-relief pipe should run straight upwards.

Discharge pump '10'

A non-priming waste water pump must be fitted lower than, or at the same height as the underside of the tank.

A self-priming pump can be mounted at any height in relation to the tank.

Install a bend ventilator '11' in the discharge pipe between pump and hull outlet when the waste water tank is below the water line and the hull outlet is also below the water line.



- | | |
|---|---|
| 1 Grey water tank | 11 Bend ventilator |
| 2 Black water tank | 12 Hull outlet with valve |
| 3 Inlet connections | 13 Hull outlet, 8 mm diameter |
| - Grey water tanks: 16, 25, 35 and 38 mm dia. | 14 Air-relief nipple |
| - Black water tanks: 38 mm dia. | 15 Odour filter |
| 4 Suction connector 38 mm dia. | 16 Inlet waste water hose |
| 5 Air-relief connector: 16 mm dia. | - Grey water tanks: 16, 25, 35 and 38 mm dia. |
| 6 Wash basin | - Black water tanks: 38 mm dia. |
| 7 Shower | 17 Suction waste water hose: 38 mm dia |
| 8 S-bend (stink trap) | 18 Air-relief pipe: 16, 25 mm dia. |
| 9 Toilet | 19 Ventilator pipe: 8 mm dia. |
| 10 Waste water pump | |

Rinsing pipe

In order to rinse out the tank easily with clean water, and extra fitting can be made in the deck connected to an extra deck cap. Clean water can be poured in through this pipe.

Preparation for winter

The tank, pipes, pump, etc., should always be drained.

Never add anti-freeze to the tank or other parts of the waste water system to protect against frost damage. Anti-freeze is very poisonous!

Clean the tank according to the cleaning procedure.

Maintenance

Regularly check the air-relief nipple and clean its sieve if necessary.

Regularly check the hoses and hose connections for possible leaks and fit new hoses and/or hose clips when necessary.

Also check the tank for damage caused by abrasion. Replace a damaged tank immediately.

At the end of the cruising season, carry out the cleaning and sterilizing procedures as described under "Use".

A tank and installation which is seriously polluted with algae can be cleaned by thoroughly rinsing out the tank, pump and pipes with chlorine

Technical Data

Type	:	TANKV55	TANKV70	TANKV100	TANKV160	
Capacity	:	55	70	100	160	litres *)
		12.1	15.4	22	35.2	Imp. gal. *)
		14.5	18.5	26.4	42.3	US gal. *)
Dimensions	:	68 x 78	78 x 78	79 x 100	79 x 142	cms
		27 x 31	31 x 31	31 x 39	31 x 56	inches
Height, full	:	25	27	27	27	cms
		10	11	11	11	inches
Weight	:	1.8	2.0	2.5	3.3	kgs *)
		4	4.4	5.5	7.3	lbs *)
Max. Pressure	:	24 kPa	24 kPa	24 kPa	16 kPa	
		(0.24 bar, 3.5 psi)	(0.24 bar, 3.5 psi)	(0.24 bar, 3.5 psi)	(0.16 bar, 2.3 psi)	
Material	:	Woven Polyester coated both sides with 'Alcryn'.				

Hose Fittings:

For filler hose	:	16 mm, 25 mm, 35 mm and 38 mm dia. 5/8", 1", 1 1/8" and 1 1/2" dia.	25 mm, 35 mm and 38 mm dia. 1", 1 1/8" and 1 1/2" dia.
For suction hose	:	38 mm (1 1/2") dia.	38 mm (1 1/2") dia.
For air-relief	:	16 mm (5/8") dia.	16 mm (5/8") dia.

*) Nominal capacity and weight values are stated here. Slight deviations may occur.

Einleitung

Diese Beschreibung und Einbauanleitung gilt für flexible Vetus **Schmutzwassertanks** und **Fäkalientanks**.

Schmutzwassertank

Ein **Schmutzwassertank** dient zum Auffangen von Abfallwasser aus Spüle, Dusche, Waschbecken, Klimaanlage und dergleichen, er dient nicht zum Auffangen von Toilettenabfall.

Das Fassungsvermögen des Schmutzwassertanks kann nicht groß genug sein. Passen Sie den Inhalt an die verfügbare Süßwassermenge, also an den Inhalt der Trinkwassertanks an. Versehen Sie Spülbecken, Dusche, Waschbecken usw. mit Sieben, damit grober Abfall, Haare usw. möglichst nicht in den Schmutzwassertank gelangen.

Fäkalientank

Der **Fäkalientank** dient ausschließlich zum Auffangen des Toilettenabfalls.

Ein **Fäkalientank** muß gemäß der Europäischen Richtlinie für Sport-boote (ERP), Norm ISO 8099, eingebaut werden.

Das Fassungsvermögen des Fäkalientanks kann nicht groß genug sein. Passen Sie den Inhalt an die Spülwassermenge (Außenwasser) der Toilette an; rechnen Sie mit 7 bis 14 l Fäkalienwasser pro Person pro Tag. Verwenden Sie ausschließlich wasserlösliches Toilettenpapier, um unnötige Verstopfungen zu vermeiden. Anmerkung: Verbandmaterial in der Toilette und im Fäkalientank führen unweigerlich zum Verstopfen!

Das Beseitigen von Verstopfungen ist eine unangenehme Arbeit. Halten Sie für solche Fälle Arbeitshandschuhe aus Gummi oder Chirurghandschuhe bereit.

Geruch

Schmutzwassertank

In jedem Schmutzwassertank entstehen unangenehme Gerüche. Statten Sie Spülbecken, Dusche, Waschbecken usw. mit Geruchsverschlüssen und Verschlussstopfen aus.

Fäkalientank

In jedem Fäkalientank werden durch die Fäkalien unangenehme Gerüche erzeugt. Durch die Verwendung von Salzwasser zum Spülen der Toilette wird die Geruchsbildung noch verstärkt, da die im Salzwasser lebenden Algen ebenfalls unangenehme Gerüche erzeugen.

Die Geruchsentwicklung im Fäkalientank läßt sich durch das Hinzufügen spezieller Chemikalien, sogenannter Tankdeodorants, verringern. Ein einfaches Hausmittel, das den Geruch wegnimmt, ist Soda, das sowohl reinigt als auch desinfiziert.

Auch können leckende Schläuche, Fittingen, Tanks, Tankdeckel und dergleichen Ursache für eine Geruchsbelästigung sein.

Kontrollieren Sie also regelmäßig die gesamte Schmutzwasser- und Fäkalientankanlage.

Maße siehe Zeichnungen auf Seite 25.

Gebrauch

Entleeren

Je länger sich die Fäkalien im Tank befinden, desto größer ist die Gefahr einer Geruchsbelästigung. Lassen Sie darum einen Fäkalientank nicht länger als notwendig gefüllt, sondern entleeren Sie ihn wöchentlich einmal oder bei der nächsten sich bietenden Gelegenheit, oder lassen Sie ihn leerpumpen.

Das Entleeren des Tanks kann auf zwei Arten erfolgen:

- An den Entleerungsstutzen an Deck wird eine an Land stationierte, sogenannte 'Pump-out'-Anlage angeschlossen und der Tank wird leergesaugt.
- Eine an Bord installierte Pumpe pumpt die Fäkalien über den Entleerungsstutzen und einen daran angeschlossenen Schlauch ab. Diese Pumpe muß einen Durchlaufquerschnitt von mindestens \varnothing 38 mm haben.

Bei Abwesenheit

Wenn Waschbecken, Duschwannen, Spüle usw. lange nicht benutzt werden, können die Geruchsverschlüsse (Schwanenhälse) austrocknen. Auch dies kann zur Geruchsbelästigung führen. Bringen Sie also an den betreffenden Stellen Verschlussstopfen an, wenn das Boot längere Zeit unbemannt ist.

Reinigen und desinfizieren Sie die Tanks und Leitungen mindestens einmal im Jahr, vorzugsweise am Ende der Saison.

Reinigen

Schmutzwassertank

Reinigen Sie die Innenwand des Tanks mit Wasser und einem wirksamen Fettlöser (Haushaltsreinigungsmittel). Spülen Sie den Tank anschließend mit sauberem Leitungswasser gründlich aus.

Fäkalientank

Reinigen Sie die Innenwand des Tanks mit einem Toilettenreinigungsmittel. Kalkablagerungen entfernen Sie mit Reinigungssessig. Spülen Sie den Tank anschließend mit sauberem Leitungswasser gründlich aus.

Desinfizieren

Füllen Sie den Tank mit einer Lösung aus Wasser und Chlorbleichmittel im Verhältnis 1000:1. Lassen Sie diese Desinfektionslösung auch durch das Abfallwassersystem zirkulieren. Anschließend pumpen Sie diese Lösung ab und spülen den Tank gründlich mit sauberem Wasser aus.

Installation

Allgemeines

Berücksichtigen Sie bei der Wahl der Anbringungsorte für den Tank und für den Deckstutzen folgendes:

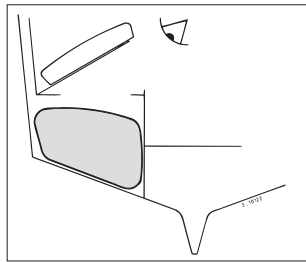
Der Absaugschlauch muß möglichst kurz sein, er muß in seiner ganzen Länge zum Tank hin Gefälle haben und er muß möglichst gerade verlaufen.

Aufstellung

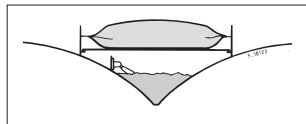
Der Tank paßt sich zwar an die Form des Raumes an, in dem er

angebracht wird, er sollte dennoch vorzugsweise dort untergebracht werden, wo die folgenden Dinge beachtet werden können:

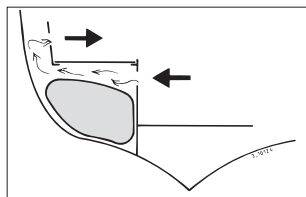
Der Tank muß für eine Inspektion gut zugänglich sein.



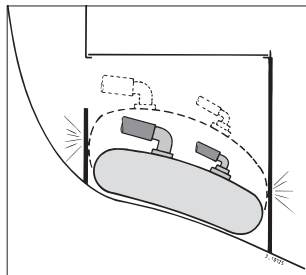
Der Tank muß immer über dem höchstmöglichen Niveau des Bilgewassers angebracht werden.



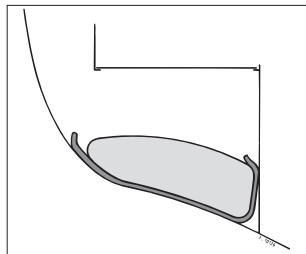
Der Raum muß ausreichend gelüftet werden.



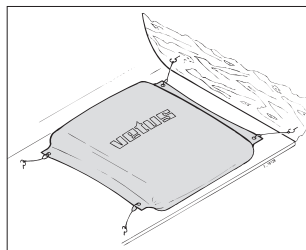
Die Abmessungen des Raumes müssen der Größe des Tanks entsprechen. In gefülltem Zustand muß der Tank seitlich ausreichend gestützt werden, und oben muß genügend Platz für die Schlauchanschlüsse und Schläuche sein.



Der Boden und die Wände müssen glatt sein. Anderenfalls kleiden Sie den Boden und die Wände mit Schaumstoff oder Filz aus.



Bringen Sie Befestigungsmöglichkeiten an, um den Tank in seinem Raum gegen Verrutschen sichern zu können.



Anschlußstutzen

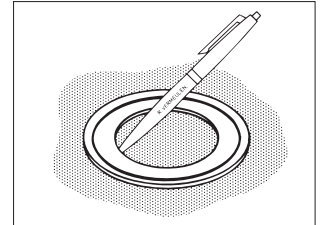
Die Anschlußstutzen müssen an der Tankoberseite und der Auslaßstutzen von $\varnothing 38$ mm muß möglichst niedrig angebracht werden. Ein Anschlußstutzen (16 mm) ist bereits im Tank angebracht. Wählen Sie für die anderen beiden Stutzen die günstigsten Stellen.

Die erforderlichen Bohrungen im Tank sind für beide Anschlußstutzen ($\varnothing 16$ mm oder $\varnothing 38$ mm) gleich. Falls gewünscht, können die beiden Anschlußstutzen ausgetauscht werden.

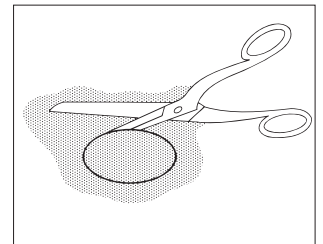
Montieren Sie die Stutzen wie folgt:

Reißen Sie die Öffnung mit einem Kugelschreiber und dem Ring als Schablone an.

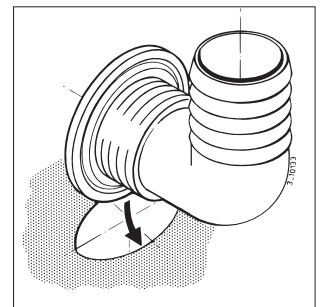
Der Durchmesser beträgt 42 mm; das Loch darf nicht zu groß sein!



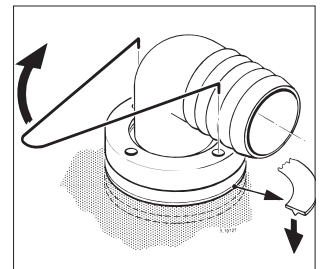
Schneiden Sie mit einer Schere das Loch in die Tankwand. **Schneiden Sie nicht aus Versehen in die gegenüberliegende Tankwand!**



Bringen Sie den Anschlußstutzen in der Tankwand an.



Bringen Sie den Ring und die Mutter an. Drehen Sie die Mutter mit dem Schlüssel und nicht mit einer Rohrzanze fest. Ziehen Sie die Mutter nicht zu fest an.



Kontrollieren Sie nach 2 Tagen den festen Sitz der Muttern. Ziehen Sie die Muttern fester, falls erforderlich. Wiederholen Sie die Kontrolle und das Anziehen der Muttern nach 4 Tagen.

Anschließen des Tanks

Installieren Sie einen armierten und qualitativ guten Schlauch. Vermeiden Sie scharfes Knicken und Durchhängen des Schlauchs.

Unterstützen Sie den Schlauch in nicht zu großen, regelmäßigen Abständen. In stark durchhängenden Schlauchstücken können sich Ablagerungen ansammeln und den Schlauch nach einiger Zeit verstopfen.

Der armierte Schlauch muß ein sogenannter (geruchsundurchlässiger) Schmutzwasserschlauch sein und gegen geringe Über- und Unterdrücke von mindestens 0,3 bar beständig sein.

Vetus liefert einen für Schmutzwasser geeigneten Schlauchtyp.

Artikelcode:

- WWHOSE08, Schmutzwasserschlauch, Innendurchmesser 8 mm,
- WWHOSE16, Schmutzwasserschlauch, Innendurchmesser 16 mm,
- WWHOSE19, Schmutzwasserschlauch, Innendurchmesser 19 mm,
- WWHOSE25, Schmutzwasserschlauch, Innendurchmesser 25 mm,
- WWHOSE38, Schmutzwasserschlauch, Innendurchmesser 38 mm und
- WWHOSE45, Schmutzwasserschlauch, Innendurchmesser 45 mm.

Speziell für Fäkalientanks:

- SAHOSE25, geruchsundurchlässiger Schmutzwasserschlauch, Innen durchmesser 25 mm und
- SAHOSE38, geruchsundurchlässiger Schmutzwasserschlauch, Innendurchmesser 38 mm.

Verwenden Sie zum Anschluß der Schläuche einwandfreie Nirosta-Schlauchklemmen!

Installieren Sie die Pumpe (10) und den Rumpfdurchbruch mit dem Seeventil (12).

Installieren Sie den Absaugschlauch (17) (ø 38 mm) derart, daß weder der Tank noch die Pumpe mechanisch belastet werden.

Bringen Sie den Entlüftungsstutzen (14) max. 1,5-m über der Tankoberseite an.

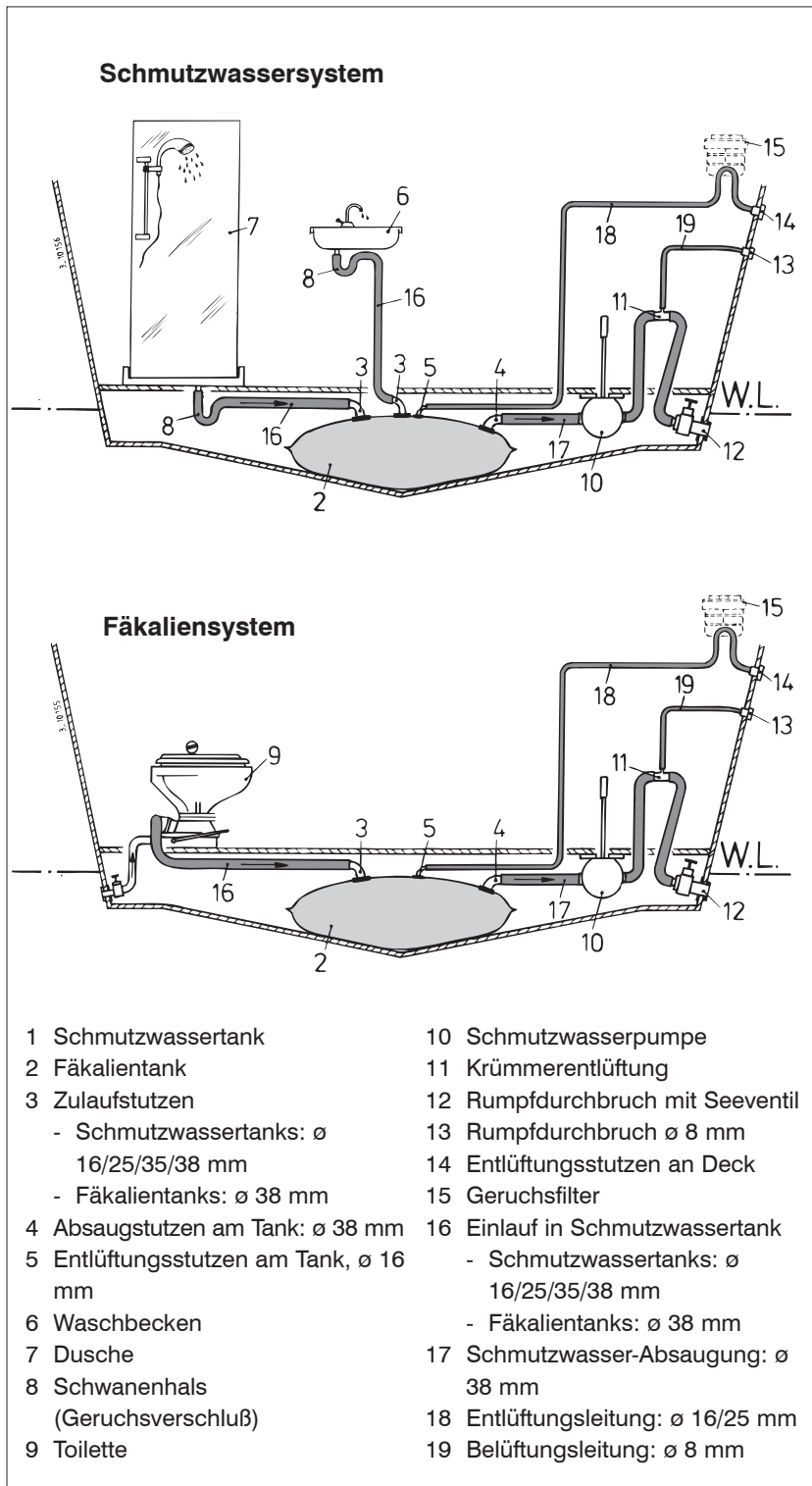
Wählen Sie für den Entlüftungsstutzen eine Stelle an Deck, bei der Regen- und Außenwasser nicht eindringen können.

Bringen Sie möglicherweise einen Geruchsfilter (15) im Verlauf der Entlüftungsleitung an.

Installieren Sie die Entlüftungsleitung (18) mit dem Innendurchmesser 16 mm zwischen dem Entlüftungsstutzen und dem Tank. Die Entlüftungsleitung muß vom Tank aus ständig bis zum Entlüftungsstutzen aufwärts verlaufend angebracht werden.

Absaugpumpe (10)

Eine nicht selbstansaugende Pumpe muß niedriger als die Tankunterseite oder in gleicher Höhe mit der Tankunterseite montiert werden.



- | | |
|--|--|
| 1 Schmutzwassertank | 10 Schmutzwasserpumpe |
| 2 Fäkalientank | 11 Krümmerentlüftung |
| 3 Zulaufstutzen | 12 Rumpfdurchbruch mit Seeventil |
| - Schmutzwassertanks: ø 16/25/35/38 mm | 13 Rumpfdurchbruch ø 8 mm |
| - Fäkalientanks: ø 38 mm | 14 Entlüftungsstutzen an Deck |
| 4 Absaugstutzen am Tank: ø 38 mm | 15 Geruchsfilter |
| 5 Entlüftungsstutzen am Tank, ø 16 mm | 16 Einlauf in Schmutzwassertank |
| 6 Waschbecken | - Schmutzwassertanks: ø 16/25/35/38 mm |
| 7 Dusche | - Fäkalientanks: ø 38 mm |
| 8 Schwanenhals (Geruchsverschluß) | 17 Schmutzwasser-Absaugung: ø 38 mm |
| 9 Toilette | 18 Entlüftungsleitung: ø 16/25 mm |
| | 19 Belüftungsleitung: ø 8 mm |

Eine selbstansaugende Pumpe kann in willkürlicher Höhe zum Tank angebracht werden.

Installieren Sie einen Krümmerentlüfter (11) in die Absaugleitung zwischen der Pumpe und dem Rumpfdurchbruch, falls der Schmutzwassertank unter der Wasserlinie eingebaut ist und sich der Rumpfdurchbruch ebenfalls unter der Wasserlinie befindet.

Spüleleitung

Zum einfachen Durchspülen des Tanks mit sauberem Wasser kann an der Tankoberseite ein zusätzlicher Stutzen angebracht werden. Dieser kann mit einem Einfüllschlauch an einem Stutzen an Deck angeschlossen werden, durch den sauberes Wasser zugeführt werden kann.

Im Winterlager

Der Tank, alle Leitungen und Schläuche müssen immer vollständig entleert werden.

Geben Sie niemals Frostschutzmittel in den Tank oder in andere Teile des Schmutzwassersystems, um das Einfrieren zu verhindern. Frostschutzmittel sind sehr giftig!

Reinigen Sie den Tank laut Beschreibung im Punkt 'Reinigen'.

Wartung

Kontrollieren Sie regelmäßig die Entlüftungsstutzen und reinigen Sie, falls erforderlich, das Sieb des Entlüftungsstutzens. Kontrollieren Sie regelmäßig die Schläuche und Schlauchanschlüsse auf Leckstellen und bringen Sie, falls erforderlich, neue Schläuche und Schlauchklemmen an.

Kontrollieren Sie ebenfalls den Tank auf Schäden durch Schamfielen. Tauschen Sie einen beschädigten Tank unverzüglich aus.

Führen Sie am Ende der Saison die unter 'Verwendung' genannten Reinigungs- und Desinfizierungshandlungen aus.

Starke Verschmutzungen des Tanks, der Pumpe und der Leitungen der Trinkwasseranlage durch Algen können durch Reinigen mit einer Chlorwasserlösung beseitigt werden.

Technische Daten

Typ	:	TANKV55	TANKV70	TANKV100	TANKV160	
Inhalt	:	55	70	100	160	Liter *)
Maße	:	66 x 78	78 x 78	79 x 100	79 x 142	cm
Hoogte, gevuld	:	25	27	27	27	cm
Gewicht	:	1,8	2,0	2,5	3,3	kg *)
Höchstdruck	:	24 kPa (0,24 bar)	24 kPa (0,24 bar)	24 kPa (0,24 bar)	16 kPa (0,16 bar)	
Material	:	Doppelseitig mit 'Alcryn' beschichtetes Polyestergewebe				

Durchmesser der einzelnen Fittingen:

für Einfüllschlauch	:	ø 16 mm, ø 25 mm, ø 35 mm en ø 38 mm	ø 25 mm, ø 35 mm en ø 38 mm
für Absaugschlauch	:	ø 38 mm	ø 38 mm
für Entlüftungsschlauch	:	ø 16 mm	ø 16 mm

*) Nennwerte für Inhalt und Gewicht; geringe Abweichungen vorbehalten.

Introduction

Les instructions figurant dans ce manuel s'appliquent aux réservoirs souples Vetus en matière synthétique pour les eaux usées 'grises' et 'noires'.

Réservoir pour eaux grises

Un réservoir pour eaux grises sert uniquement à recueillir les eaux usées provenant des évier, douches, lavabos, climatisations, etc., et non pas celles provenant des toilettes.

La capacité d'un réservoir d'eaux usées n'est jamais trop grande.

Adapter la capacité du réservoir à la quantité d'eau douce disponible (capacité du(des) réservoir(s) d'eau).

Utiliser un tamis dans l'écoulement de l'évier, douche, lavabo, etc. de façon à retenir autant que possible les déchets tels que cheveux, etc.

Réservoir pour eaux noires

Un réservoir pour eaux noires sert uniquement à recueillir les eaux usées provenant des toilettes.

Un réservoir pour eaux noires doit être incorporé au bateau selon la directive européenne sur les bateaux de plaisance (ERP), norme ISO 8099.

La capacité d'un réservoir d'eaux usées n'est jamais trop grande.

Sa capacité doit être adaptée à la quantité d'eau de rinçage (eau extérieure) des toilettes, ce qui correspond à 7 à 14 litres d'eaux noires par personne et par jour.

Utiliser uniquement du papier hygiénique soluble dans l'eau pour éviter tout engorgement. N.B. Les serviettes hygiéniques et autres dans les toilettes et le réservoir d'eaux noires provoquent inévitablement des obstructions !

Déboucher des conduits obstrués est une tâche ennuyeuse; veiller donc toujours à avoir à bord des gants en caoutchouc ou des gants de chirurgien.

Mauvaises odeurs

Réservoir pour eaux grises

Des odeurs désagréables se forment dans les réservoirs pour eaux grises. Pour remédier à ce problème, doter l'évier, la douche, le lavabo, etc. d'un siphon (col de cygne) et d'un bouchon.

Réservoir pour eaux noires

Les matières fécales entraînent la formation d'odeurs désagréables dans les réservoirs pour eaux noires, à laquelle contribue encore l'utilisation d'eau salée pour le rinçage des toilettes. L'algue présente dans l'eau salée forme elle aussi des odeurs désagréables.

On peut ajouter éventuellement aux réservoirs d'eaux usées des produits spéciaux ('déodorants' de réservoir) pour supprimer ces odeurs. Un moyen très simple est le sel de soude, qui nettoie et désinfecte en même temps.

Les odeurs désagréables peuvent également provenir de tuyaux, raccords de tuyaux, réservoirs, couvercles de réservoir, etc., non étanches. Vérifier donc régulièrement l'étanchéité de tous les éléments du système.

Pour les dimensions, voir dessins p. 25.

Utilisation

Vidange

Le risque de formation d'odeurs désagréables augmente lorsque les eaux usées restent longtemps dans le réservoir.

Ne pas laisser le réservoir plein trop longtemps, mais le (faire) vider en le pompant une fois par semaine, ou chaque fois que cela est possible.

La vidange du réservoir peut se faire de deux manières :

- Par raccordement à un système 'pump-out' situé sur le quai, qui vide le réservoir.
- Par une pompe à bord du bateau, qui évacue les eaux usées via l'entrée de pont et un tuyau qui lui est raccordé. Cette pompe doit avoir un passage de 38 mm au minimum.

Pendant votre absence

Lorsque les lavabos, douches, etc. ne sont pas utilisés pendant une longue période, l'eau dans les siphons peut s'évaporer, ce qui entraîne la formation d'odeurs désagréables. On placera donc un bouchon dans tous les orifices d'évacuation lorsque le bateau n'est pas utilisé pendant un certain temps.

Nettoyer et désinfecter le réservoir et les tuyaux au moins une fois par an, de préférence à la fin de la saison de navigation.

Nettoyage

Réservoir pour eaux grises

Nettoyer l'intérieur du réservoir avec de l'eau et un détergent ménager à fort pouvoir dégraissant. Rincer le réservoir avec de l'eau propre du robinet.

Réservoir pour eaux noires

Nettoyer l'intérieur du réservoir avec de l'eau et un bon détergent pour toilettes. Utiliser du vinaigre de nettoyage pour enlever le tartre éventuel. Rincer le réservoir avec de l'eau propre du robinet.

Désinfection

Désinfecter le réservoir en le remplissant d'une solution d'eau de javel et d'eau (1 : 1000). Faire circuler ce mélange désinfectant à travers le système d'eaux usées.

Enlever la solution et rincer le réservoir avec de l'eau propre du robinet.

Installation

Généralités

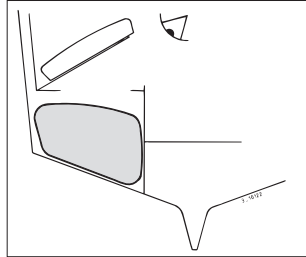
Choisir un emplacement pour le réservoir et l'entrée de pont en tenant compte des conditions suivantes :

le tuyau d'aspiration doit être le plus court et le plus droit possible, et aller en s'abaissant de l'entrée de pont au réservoir.

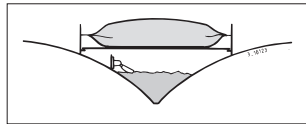
Installation du réservoir

Bien que le réservoir s'adapte au lieu dans lequel il est placé, on choisira de préférence un compartiment ayant les caractéristiques suivantes.

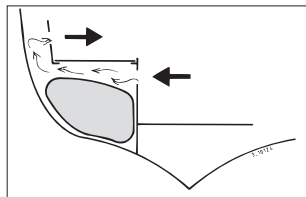
Le réservoir doit être facilement accessible pour l'inspection.



Le réservoir doit toujours être placé au-dessus du niveau maximum de l'eau de cale.

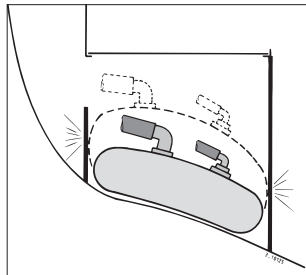


Le compartiment doit avoir une aération suffisante.

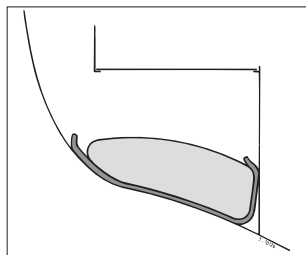


Les dimensions du compartiment doivent correspondre à celles du réservoir.

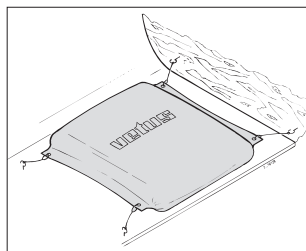
Lorsqu'il est rempli, le réservoir doit pouvoir être suffisamment soutenu par les cloisons, et disposer d'un espace suffisant à la partie supérieure. En ce qui concerne la hauteur, tenir compte également des tuyaux et connexions.



Le sol et les cloisons doivent être lisses ; si ce n'est pas le cas, recouvrir le sol et les parois d'un revêtement en mousse ou en feutre.



Réaliser des points d'attache pour pouvoir fixer le réservoir dans le compartiment.



Douilles de raccord

Les douilles de raccord doivent être placées à la partie supérieure du réservoir, la douille d'évacuation de 38 mm étant placée le plus bas possible.

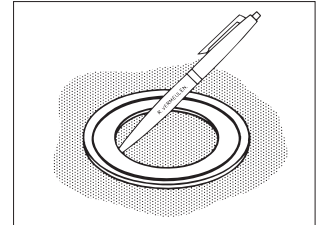
Le réservoir est déjà doté d'une douille de raccord (16 mm). Choisir un emplacement adéquat pour les deux autres douilles.

Les trous nécessaires dans le réservoir sont identiques pour toutes les douilles de raccord (16 et 38 mm). Les douilles sont donc interchangeables.

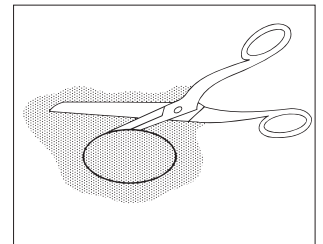
Monter les autres douilles en procédant comme suit :

Dessiner le trou au stylo en utilisant la rondelle comme modèle.

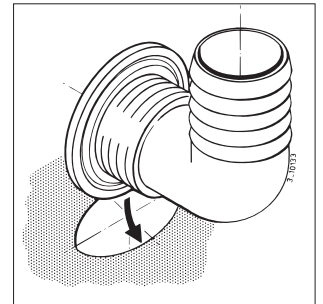
Le diamètre est de 42 mm ; veiller à ne pas faire un trou trop grand !



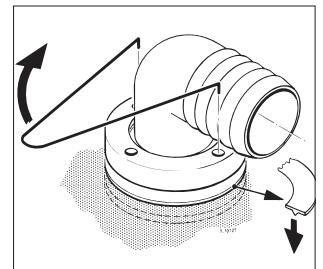
Découper le trou dans le réservoir à l'aide de ciseaux. **Ne pas découper la paroi de réservoir opposée !**



Placer la douille de raccord dans le réservoir.



Placer la rondelle et l'écrou. Serrer l'écrou avec la clé, ne jamais utiliser une pince multiprise. Ne pas trop serrer l'écrou.



Vérifier 2 jours plus tard que les écrous ne se sont pas desserrés ; les resserrer si nécessaire. Faire un nouveau contrôle 4 jours plus tard.

Raccordement du réservoir

Raccorder le réservoir à un tuyau armé de bonne qualité.

Veiller à ce que le tuyau ne se courbe pas ni ne forme de 'poches'.

Placer les colliers de fixation du tuyau à des intervalles réguliers, assez rapprochés, pour ne pas former de 'poches' dans lesquelles pourraient s'accumuler des résidus pouvant par la suite boucher le tuyau.

Le tuyau armé doit être un tuyau spécial pour eaux usées (étanche aux odeurs) et résister au moins à une faible surpression ou sous-pression de 0,3 bar (0,3 kgf/cm²).

Vetus livre des tuyaux spéciaux pour eaux usées.

Art. code :

WWHOSE08, tuyau pour eaux usées, int. 8 mm,

WWHOSE16, tuyau pour eaux usées, int. 16 mm,

WWHOSE19, tuyau pour eaux usées, int. 19 mm,

WWHOSE25, tuyau pour eaux usées, int. 25 mm,

WWHOSE38, tuyau pour eaux usées, int. 38 mm,

WWHOSE45, tuyau pour eaux usées, int. 45 mm.

Tuyaux spéciaux pour **réservoirs pour eaux noires** :

SAHOSE25, tuyau pour eaux usées, étanche aux odeurs, int. 25 mm,

SAHOSE38, tuyau pour eaux usées, étanche aux odeurs, int. 38 mm.

Monter chaque connexion de tuyau avec un collier de bonne qualité en acier inox.

Installer la pompe '10' et la traversée de doublage avec le clapet '12'.

Installer le tuyau d'aspiration '17' (ø 38 mm) de façon à ne pas exercer de charge mécanique sur le réservoir ni la pompe.

Monter la douille de prise d'air '14', max. 1,5-m au-dessus du niveau de la partie supérieure du réservoir, et à un emplacement tel que la pluie ou l'eau extérieure ne puisse pas pénétrer dans le réservoir.

Placer éventuellement un filtre anti-odeur '15' entre l'évent et la douille de prise d'air.

Monter l'évent '18', diamètre interne 16 mm, entre la douille de prise d'air et le réservoir.

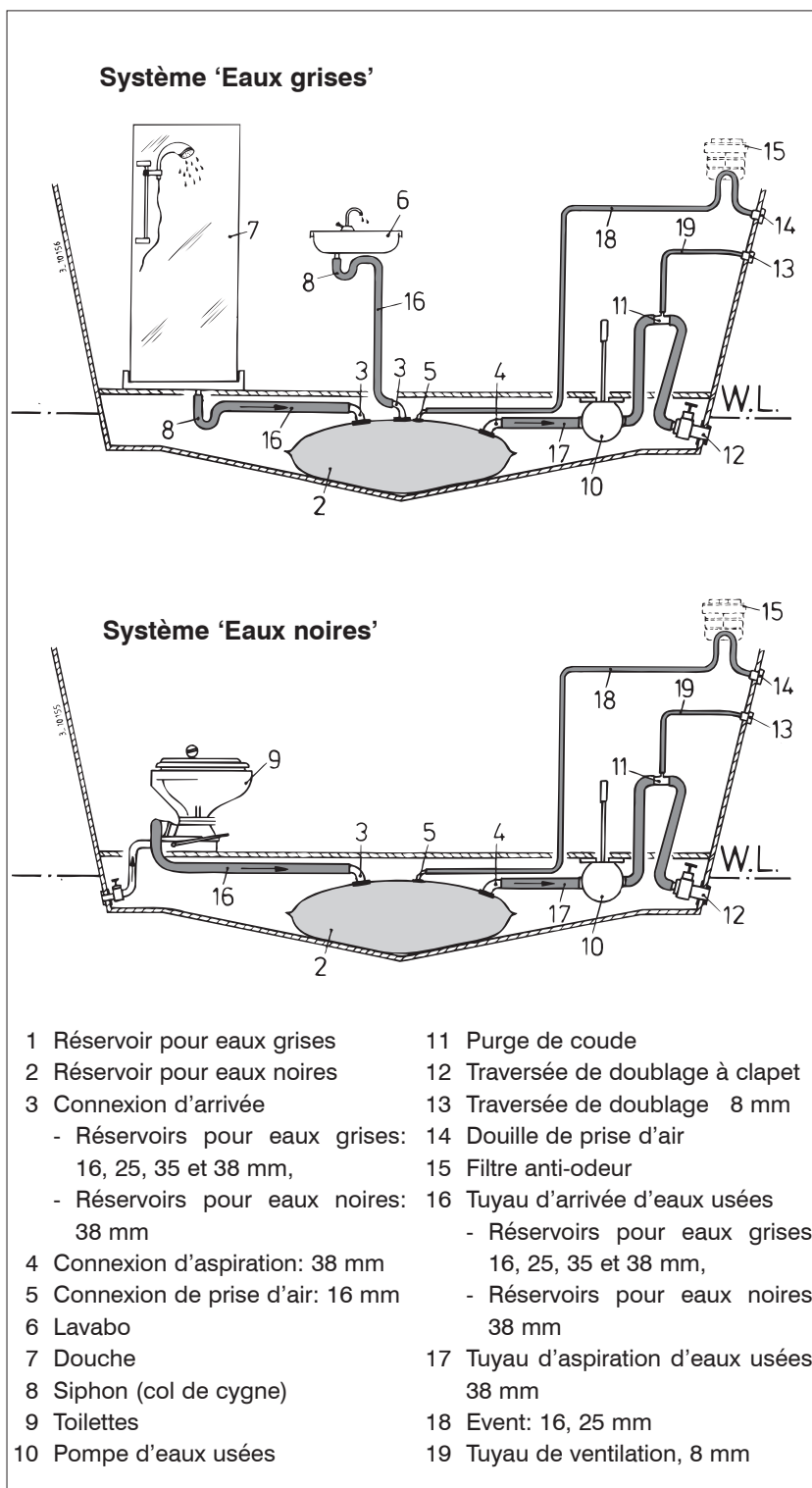
Vu depuis le réservoir, l'évent doit constamment aller en s'élevant.

Pompe d'évacuation '10'

Une pompe non auto-aspirante doit être placée plus bas ou à la même hauteur que la partie inférieure du réservoir.

Une pompe auto-aspirante peut être montée à n'importe quelle hauteur par rapport au réservoir.

Installer une purge de coude '11' dans le tuyau d'évacuation entre la pompe et la traversée de doublage, si le réservoir d'eaux usées a été placé sous la ligne de flottaison et que la



traversée de doublage se trouve également sous la ligne de flottaison.

Tuyau de rinçage

Pour pouvoir rincer facilement le réservoir avec de l'eau propre, on peut monter une garniture supplémentaire à la partie supérieure du réservoir, qui peut être raccordée à une entrée de pont supplémentaire. Cette entrée de pont peut être utilisée pour ajouter de l'eau propre.

Pendant l'hiver

Vider toujours le réservoir, les tuyaux, les pompes, etc. pendant l'hiver.

Ne jamais verser d'antigel dans le réservoir ou d'autres éléments du système d'eaux usées pour le protéger du gel.

L'antigel est une substance très toxique !

Nettoyer le réservoir comme indiqué dans la procédure de nettoyage.

Entretien

Contrôler régulièrement la douille de prise d'air et en nettoyer le tamis si nécessaire. Vérifier régulièrement l'étanchéité des tuyaux et connexions et monter de nouveaux tuyaux et/ou colliers si nécessaire.

Vérifier également le bon état du réservoir (pas d'usure due au frottement). Remplacer immédiatement un réservoir endommagé.

A la fin de la saison de navigation, appliquer les procédures de nettoyage et de désinfection indiquées au chapitre 'Utilisation'. Pour nettoyer un réservoir et une installation contaminés par des algues, rincer le réservoir, la pompe et les tuyaux avec du chlore.

Fiche technique

Type	:	TANKV55	TANKV70	TANKV100	TANKV160	
Capacité	:	55	70	100	160	litres *)
Dimensions	:	68 x 78	78 x 78	79 x 100	79 x 142	cm
Hauteur, plein	:	25	27	27	27	cm
Poids	:	1,8	2,0	2,5	3,3	kg *)
Pression max.	:	24 kPa (0,24 bar)	24 kPa (0,24 bar)	24 kPa (0,24 bar)	16 kPa (0,16 bar)	
Matière	:	Tissu polyester enduit 'Alcryn' double face				

Garnitures pour tuyau:

pour tuyau de remplissage	:	ø 16 mm, ø 25 mm, ø 35 mm et ø 38 mm	ø 25 mm, ø 35 mm et ø 38 mm
pour tuyau d'aspiration	:	ø 38 mm	ø 38 mm
pour prise d'air	:	ø 16 mm	ø 16 mm

*) Valeurs nominales de capacité et de poids. De faibles écarts sont possibles.

Introducción

Estas instrucciones de uso se refieren a los tanques flexibles sintéticos de aguas sucias Vetus para **aguas grises** y **aguas negras**.

Tanque de aguas grises

Un **tanque de aguas grises** únicamente sirve para recoger aguas de la pila, ducha, el lavabo, aire acondicionado, etc; no para evacuaciones de un inodoro.

El contenido de un tanque de aguas sucias nunca puede ser excesivo. Se ha de adaptar el contenido a la cantidad disponible de agua dulce, el contenido del/de los aljibe(s).

Se ha de proveer la pila, ducha, el lavabo, etc. de un desagüe con colador, para limitar la entrada de desechos mayores como pelos etc. en el tanque de aguas grises.

Tanque de aguas negras

Un **tanque de aguas negras** sirve exclusivamente para recoger evacuaciones del inodoro.

Un **tanque de aguas negras** debe instalarse conforme la Norma Europea para Embarcaciones de Recreo (ERP), norma ISO 8099.

El contenido de un tanque de aguas sucias nunca puede ser excesivo. Se ha de adaptar el contenido a la cantidad de agua para enjuagar (agua exterior) el watercloset, hay que contar con 7 a 14 litros de aguas negras por persona por día.

Usar únicamente papel higiénico soluble en agua. Nota: compresas etc. en el inodoro y tanque de aguas negras irremediablemente llevan a atascos!

Deshacer un atasco es una labor desagradable; asegúrese de tener a bordo unos guantes de goma o de cirujano.

Malos olores

Tanque de aguas grises

En cada tanque de aguas grises se producen olores desagradables. Se han de proveer el fregadero, la ducha, el lavabo, etc. de un sifón (cierre hidráulico) y tapón.

Tanque de aguas negras

En cada tanque de aguas negras las heces producen olores desagradables. Si se enjuaga el inodoro con agua **salada**, los malos olores aumentarán aún más, puesto que el alga presente en agua salada, por su parte, también produce olores desagradables.

En su caso se pueden añadir productos especiales a un tanque de aguas sucias para reducir los malos olores, los llamados desodorantes de tanque. Una sustancia sencilla para reducir los malos olores es la sosa, la que limpia y desinfecta.

También las mangueras, uniones de manguera, tanques, tapas de tanque, etc. que presentan fugas, pueden causar hedor. Por ello es conveniente controlar con regularidad el sistema en su totalidad.

Para las dimensiones véanse los croquis en la pág. 25.

Uso

Vaciar

A la medida que el agua contaminada permanezca más tiempo en el tanque, aumentará el riesgo de molestias por malos olores.

Por ello se recomienda no dejar lleno el tanque de aguas sucias más de lo necesario, sino vaciarlo bombeando una vez por semana, o cada vez que ello sea posible, o bien hacer que se bombee.

El tanque se puede vaciar a bomba de dos maneras:

- En el tapón de cubierta se conecta un llamado sistema 'pump-out', que se encuentra en tierra. Este sistema vacía a bomba el tanque.
- Una bomba en la embarcación extrae las aguas residuales a través del tapón de cubierta y una manguera conectada a éste.

Esta bomba tendrá un conducto de como mínimo \varnothing 38mm.

En su ausencia

Cuando no se usan durante un período prolongado los lavabos, platos de ducha, etc., es posible que se evapore el agua de los sifones, montados como cierre hidráulico para impedir el paso de los gases viciados de los conductos de evacuación.

Esto lleva a hedor. Para evitarlo, se colocarán taponeros en todos los desagües cuando no hay personas en la embarcación durante un tiempo más prolongado.

El tanque y los conductos se limpiarán y desinfectarán al menos una vez por año, preferentemente a finales de la temporada de navegación.

Limpieza

Tanque de aguas grises

Limpiar el interior del tanque con agua y un detergente doméstico muy desengrasante; en caso de un tanque rígido usar un cepillo o esponja. Enjuagar el tanque con agua corriente limpia.

Tanque de aguas negras

Limpiar el interior del tanque con agua y un buen detergente para inodoros, aplicar vinagre de limpieza si hay capas de cal; en caso de un tanque rígido usar un cepillo o esponja. Enjuagar el tanque con agua corriente limpia.

Desinfección

El tanque se desinfectará llenándolo de una solución de lejía en agua (1 : 1000). Dejar circular esta mezcla desinfectante por el sistema de aguas residuales.

Retirar la solución y enjuagar el tanque con agua corriente limpia.

Instalación

En general

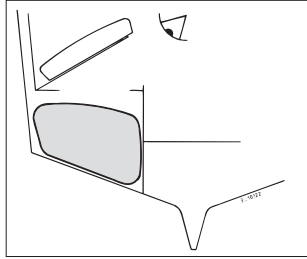
Al elegir un lugar para el tanque y un lugar para el tapón de cubierta, se tomará en cuenta lo siguiente:

La manguera de extracción será lo más corta posible, bajará de forma continua del tapón de cubierta al tanque y será lo más recta posible.

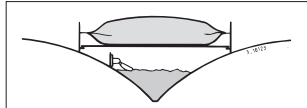
Ubicación

Aunque el tanque se adapta al espacio donde se ubique, es preferible ubicarlo en un compartimiento donde se haya tomado en consideración lo siguiente:

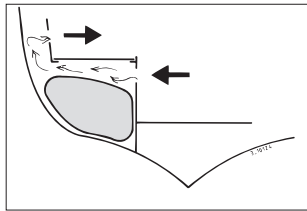
El tanque ha de quedar fácilmente accesible para su inspección.



El tanque siempre se ubicará por encima del nivel máximo del agua de sentina.

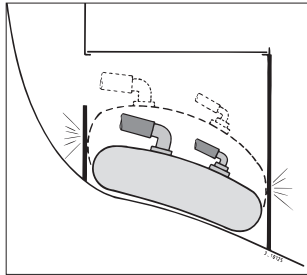


El compartimiento estará suficientemente ventilado.

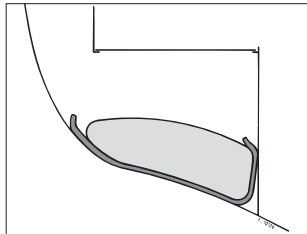


Las dimensiones del compartimiento se adaptarán a las dimensiones del tanque.

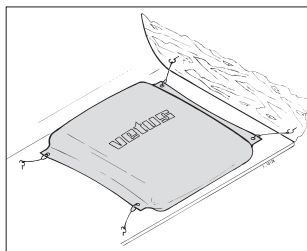
Cuando está lleno el tanque ha de quedar suficientemente apoyado contra las paredes y en la parte superior habrá suficiente espacio libre. En cuanto a la altura, tomar en cuenta también las conexiones de manguera y las mangueras.



El fondo y las paredes han de estar lisos; en caso contrario, revestir el fondo y las paredes con espuma o filtro.



Instalar puntos de fijación para sujetar el tanque dentro del compartimiento.



Acoplamientos

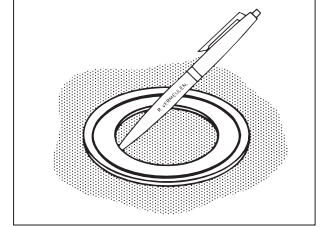
Los acoplamientos se situarán en la parte superior del tanque, el acoplamiento de salida de 38mm lo más bajo posible.

Ya se ha instalado en el tanque un acoplamiento (de 16mm). Elegir una posición adecuada para los otros dos acoplamientos. Los orificios necesarios en el tanque son iguales para todos los acoplamientos (\varnothing 16mm y \varnothing 38mm). Si se desea, se pueden intercambiar los acoplamientos.

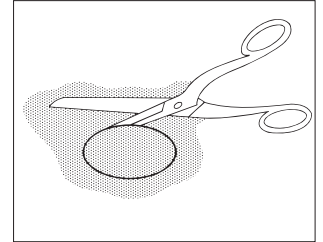
Montar los otros acoplamientos como sigue:

Marcar el orificio con un bolígrafo, usando la arandela como plantilla.

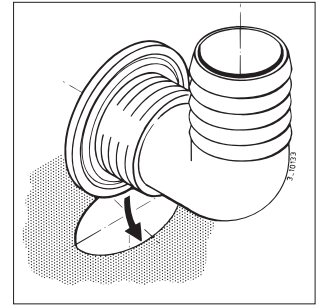
¡El diámetro es de 42mm; no haga demasiado amplio el orificio!



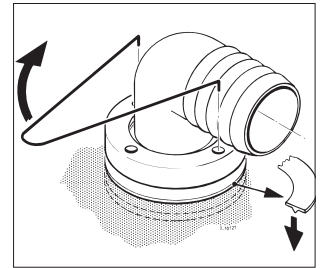
Usar unas tijeras para realizar el orificio en el tanque. **¡No cortar la pared opuesta del tanque!**



Colocar el acoplamiento en el tanque.



Aplicar la arandela y la tuerca. Apretar la tuerca con la llave, jamás con alicates de boca graduable. No apretar excesivamente la tuerca.



Al cabo de 2 días controlar si las tuercas todavía quedan bien apretadas; si fuera necesario, volver a apretar las tuercas. Repetirlo otra vez pasados 4 días.

Conectar el tanque

Conectar el tanque con una manguera armada de buena calidad. Evitar codos pronunciados y hundimientos de la manguera.

Fijar la manguera con abrazaderas a intervalos regulares y no demasiado grandes. Si la manguera presenta 'hundimientos', allí se depositarán sedimentos, los que atascarán la manguera al cabo de un tiempo.

La manguera armada será una llamada manguera para aguas sucias (a prueba de malos olores), resistente al menos a una modesta sobrepresión o depresión de 0,3 bar (0,3 kgf/cm²).

Vetus suministra una manguera adecuada para aguas sucias.

Código de artículo:

WWHOSE08, manguera de aguas sucias ø int. 8mm

WWHOSE16, manguera de aguas sucias ø int. 16mm

WWHOSE19, manguera de aguas sucias ø int. 19mm

WWHOSE25, manguera de aguas sucias ø int. 25mm

WWHOSE38, manguera de aguas sucias ø int. 38mm y

WWHOSE45, manguera de aguas sucias ø int. 45mm

Especialmente para **tanques de aguas negras:**

SAHOSE25, manguera de aguas sucias a prueba de olores ø int. 25mm y

SAHOSE38, manguera de aguas sucias a prueba de olores ø int. 38mm.

Montar cada unión de manguera con una buena abrazadera de manguera de acero inoxidable.

Instalar la bomba '10' y el conducto de tablazón con la válvula '12'.

Instalar la manguera de extracción '17' (ø 38mm) de forma que no se carguen mecánicamente el tanque ni la bomba.

Montar la boquilla de purga '14' max. 1,5 m, por encima del nivel del lado superior del tanque. Elegir un lugar para la boquilla de purga donde no pueda penetrar agua pluvial ni agua del exterior.

Instalar, eventualmente, un filtro contra malos olores '15' entre el tubo de purga y la boquilla de purga.

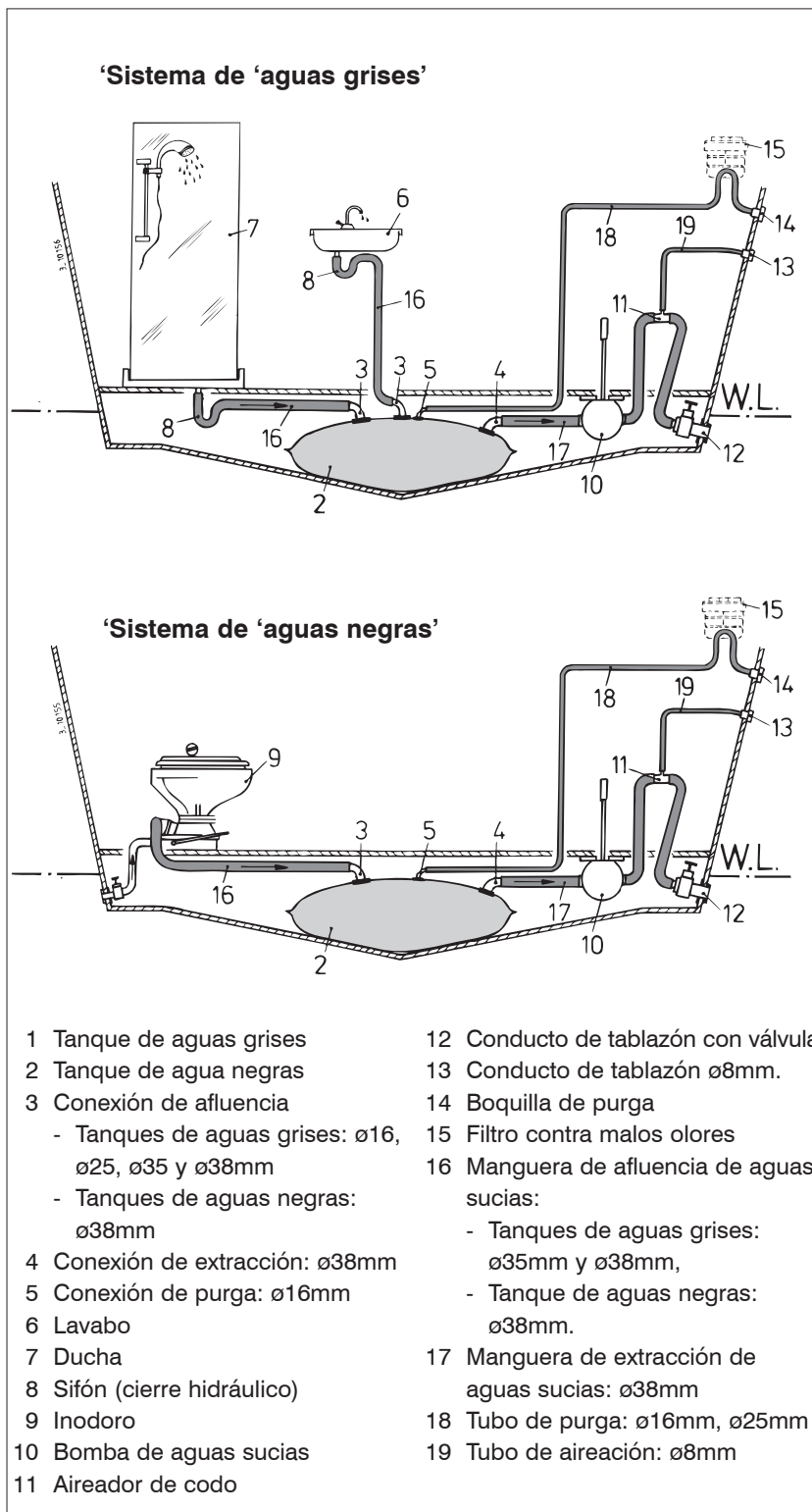
Montar el tubo de purga '18', diámetro interior de 16mm, entre la boquilla de purga y el tanque.

El tubo de purga ha de montarse en línea siempre ascendente, con respecto al tanque.

Bomba de evacuación '10'

Una bomba de aguas sucias no de autosucción se ubicará más baja que, o a la misma altura con respecto al lado inferior del tanque.

Una bomba de aguas sucias de autosucción se puede ubicar a cualquier altura con respecto al tanque.



- | | |
|--|--|
| 1 Tanque de aguas grises | 12 Conducto de tablazón con válvula |
| 2 Tanque de agua negra | 13 Conducto de tablazón ø8mm. |
| 3 Conexión de afluencia | 14 Boquilla de purga |
| - Tanques de aguas grises: ø16, ø25, ø35 y ø38mm | 15 Filtro contra malos olores |
| - Tanques de aguas negras: ø38mm | 16 Manguera de afluencia de aguas sucias: |
| 4 Conexión de extracción: ø38mm | - Tanques de aguas grises: ø35mm y ø38mm, |
| 5 Conexión de purga: ø16mm | - Tanque de aguas negras: ø38mm. |
| 6 Lavabo | 17 Manguera de extracción de aguas sucias: ø38mm |
| 7 Ducha | 18 Tubo de purga: ø16mm, ø25mm |
| 8 Sifón (cierre hidráulico) | 19 Tubo de aireación: ø8mm |
| 9 Inodoro | |
| 10 Bomba de aguas sucias | |
| 11 Aireador de codo | |

Instalar un aireador de codo '11' en el tubo de evacuación entre la bomba y el conducto de tablazón, si el tanque de aguas sucias está instalado debajo de la línea de flotación y si también el conducto de tablazón se sitúa debajo de la línea de flotación.

Tubo de enjuague

Para enjuagar sencillamente el tanque con agua limpia, se puede montar un acoplamiento adicional en el lado superior del tanque, que se conectará a un tapón de cubierta adicional. A través de dicho tapón de cubierta se puede proveer de agua limpia.

Preparación para el invierno

Siempre hay que purgar el tanque, la tubería, las bombas, etc.

No introducir nunca anticongelante en el tanque o en otras partes del sistema de aguas sucias para protegerlos contra las heladas. ¡Los anticongelantes son muy tóxicos!

Limpiar el tanque según las indicaciones del procedimiento de limpieza.

Mantenimiento

Controlar con regularidad la boquilla de purga y limpiar el tamiz de la misma, si fuera preciso. Controlar con regularidad las mangueras y conexiones de manguera por si presentan fugas y montar mangueras y/o abrazaderas de manguera nuevas si fuera preciso.

Controlar además el tanque por si presenta daños por roces. Reemplazar de inmediato un tanque defectuoso.

A finales de la temporada de navegación realizar los procedimientos de limpieza y desinfección indicados bajo 'Uso'.

Un tanque y una instalación altamente contaminados por algas, se pueden limpiar al enjuagar con cloro el tanque, la bomba y la tubería.

Especificaciones técnicas

Tipo	:	TANKV55	TANKV70	TANKV100	TANKV160	
Contenido	:	55	70	100	160	litros *)
Dimensiones	:	68 x 78	78 x 78	79 x 100	79 x 142	cms
Altura, llenado	:	25	27	27	27	cms
Peso	:	1,8	2,0	2,5	3,3	kgs *)
Presión máx.	:	24 kPa (0,24 bar)	24 kPa (0,24 bar)	24 kPa (0,24 bar)	16 kPa (0,16 bar)	
Material	:	Tejido de poliéster con recubrimiento en ambas caras con 'Alcryn'				

Empalmes de manguera:

para manguera de llenado	:	ø 16 mm, ø 25 mm, ø 35 mm y ø 38 mm	ø 25 mm, ø 35 mm y ø 38 mm
para manguera de extracción	:	ø 38 mm	ø 38 mm
para purgar	:	ø 16 mm	ø 16 mm

*) Se indican los valores nominales de contenido y peso. Son posibles pequeñas variaciones.

Introduzione

Questo manuale riguarda i serbatoi (flessibili) in plastica per acque **grigie e nere** Vetus.

Serbatoio acque grigie

Serve unicamente per raccogliere acqua proveniente da acquaio, doccia, lavabo, aria condizionata ecc; non per l'acqua del WC.

La capienza del serbatoio non può mai essere eccessiva.

Regolarne la capienza in base alla quantità di acqua dolce disponibile, la capienza del serbatoio dell'acqua.

Applicare ad acquaio, doccia, lavabo ecc. uno scarico con filtro, in modo che i rifiuti grossi, come capelli ecc., vadano a finire il meno possibile nel serbatoio.

Serbatoio acque nere

Serve unicamente per raccogliere i rifiuti del WC.

Il serbatoio acque nere deve essere montato secondo la direttiva europea sulle imbarcazioni da diporto, norma ISO 8099.

La capienza del serbatoio non può mai essere eccessiva.

Regolarne la capienza in base alla quantità di acqua di scarico (acqua esterna) del WC, calcolare da 7 a 14 litri per persona al giorno.

Utilizzare esclusivamente carta igienica idrosolubile per evitare che il WC si intasi inutilmente. N.B. Gettare assorbenti igienici nel WC e nel serbatoio acque nere provoca inevitabilmente l'intasamento del WC!

Stasare un WC intasato non è un'operazione piacevole; tenere sempre a bordo un paio di guanti di gomma da lavoro o da chirurghi.

Cattivi odori

Serbatoio acque grigie

In tutti i serbatoi acque grigie si formano cattivi odori. Montare un sifone con tappo su acquaio, doccia, lavabo.

Serbatoio acque nere

In tutti i serbatoi acque nere si formano cattivi odori per la presenza di feci. Utilizzando acqua salata per lo sciacquone la formazione di cattivo odore aumenta. Anche le alghe presenti nell'acqua salata producono cattivi odori.

Eventualmente aggiungere prodotti speciali per ridurre il cattivo odore, i cosiddetti deodoranti per serbatoi. Un prodotto molto semplice per ridurre il cattivo odore è la soda, che pulisce e disinfetta.

Se i tubi, i raccordi, i serbatoi, il coperchio del serbatoio perdono possono provocare la fuoriuscita di cattivo odore. Controllare regolarmente tutto il sistema.

Per le dimensioni vedi i disegni a pag. 25

Uso

Svuotare

Quanto più a lungo l'acqua sporca rimane nel serbatoio tanto maggiore il rischio che si formino cattivi odori.

Pertanto evitare di lasciare il serbatoio inutilmente pieno per lungo tempo, ma svuotarlo una volta alla settimana, oppure ogni volta che ne avete la possibilità.

Per svuotare il serbatoio ci sono due metodi:

- Collegare sul tappo di coperta un cosiddetto sistema 'pomp-out', fissato a terra, che svuota il serbatoio.
- Svuotare il serbatoio con una pompa presente sulla nave tramite un tubo collegato al tappo di coperta.

Questa pompa deve avere un diametro di almeno 38 mm.

Se il serbatoio viene svuotato con una pompa ad alta capacità c'è il rischio che il serbatoio si schiacci per la differenza di pressione che si forma. Questo problema si verifica soprattutto con il sistema 'pomp-out'. Per evitare questo inconveniente prendere una delle misure seguenti:

- Aprire il coperchio per i controlli.
- Aprire un portello montato a questo fine sul serbatoio.
- Installare una valvola automatica.
- Aprire il tappo di coperta della tubatura di scarico, se c'è, vedi allacciamento...

Durante la vostra assenza

Se lavabi, docce ecc. non vengono utilizzati per lungo tempo l'acqua nei sifoni, montati per prevenire i cattivi odori, può evaporare provocando il formarsi di cattivi odori. Collocare pertanto in ogni tubatura un tappo se la nave rimane disabitata per lungo tempo.

Pulire e disinfettare il serbatoio e le tubature almeno una volta l'anno, di preferenza all'inizio della stagione di navigazione.

Pulizia

Serbatoio acque grigie

Pulire l'interno del serbatoio con acqua e un buon prodotto detergente sgrassante; per i serbatoi rigidi utilizzare uno spazzolino o una spugna. Sciacquare il serbatoio con acqua pulita.

Serbatoio acque nere

Pulire l'interno del serbatoio con acqua e un buon prodotto per la pulizia del WC, se ci sono residui di calcare utilizzare aceto; per i serbatoi rigidi utilizzare uno spazzolino o una spugna. Sciacquare il serbatoio con acqua pulita.

Disinfettare

Disinfettare il serbatoio riempiendolo di una soluzione di varichina e acqua (1:1000). Lasciare circolare nel sistema il composto disinfettante.

Togliere la soluzione e sciacquare il serbatoio con acqua pulita.

Installazione

Generalità

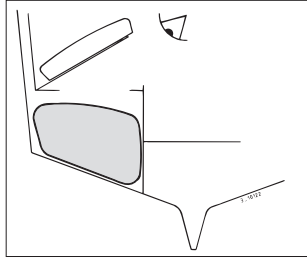
Al momento di scegliere il punto in cui montare il serbatoio e il tappo di coperta, tenere presenti i seguenti fattori:

Il tubo di aspirazione deve essere il più corto possibile, deve andare senza interruzioni dal coperchio al serbatoio e deve essere il più dritto possibile.

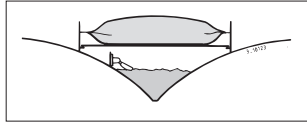
Montaggio

Sebbene il serbatoio si adatti all'ambiente in cui viene collocato, è preferibile montarlo in un compartimento in cui si possa tenere conto dei seguenti fattori:

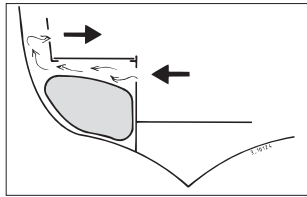
Il serbatoio deve essere bene accessibile per i controlli.



Il serbatoio va sempre montato al di sopra del livello massimo dell'acqua di sentina.

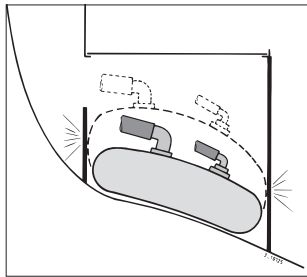


Il compartimento deve essere sufficientemente ventilato.

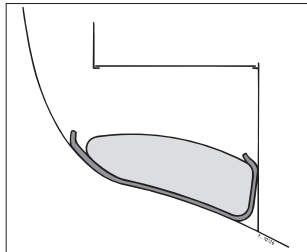


Le dimensioni del compartimento devono essere adeguate alle dimensioni del serbatoio.

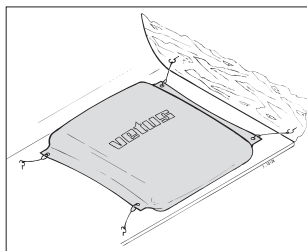
Quando è pieno il serbatoio deve avere sostegno sufficiente contro le pareti e sopra la parte superiore deve esserci spazio sufficiente. Per l'altezza, tenere presenti anche i tubi e i raccordi dei tubi.



Il fondo e le pareti devono essere lisci, altrimenti rivestire il fondo e le pareti con schiuma o feltro.



Applicare i punti di fissaggio per fissare il serbatoio nel compartimento.



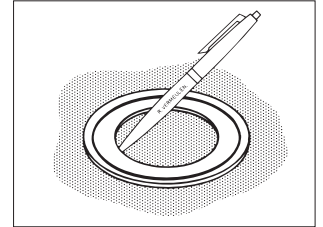
Valvole di raccordo

Le valvole di raccordo vanno montate nella parte superiore del serbatoio, la valvola di scarico da 38 mm il più in basso possibile. Una valvola (16 mm) è già montata sul serbatoio. Scegliere una posizione adatta per le altre due. I fori sono uguali per tutte le valvole di raccordo (16 e 38 mm). Se lo si desidera le valvole possono essere invertite.

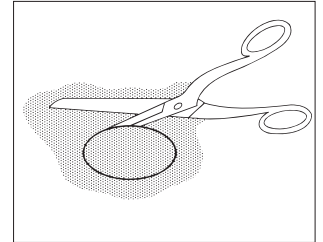
Montare le altre valvole come segue:

Disegnare il foro con un penna a sfera, utilizzare l'anello come sagoma.

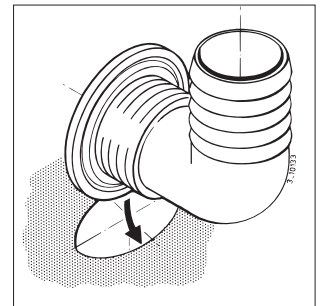
Il diametro è 42 mm; non fare un foro troppo grosso!



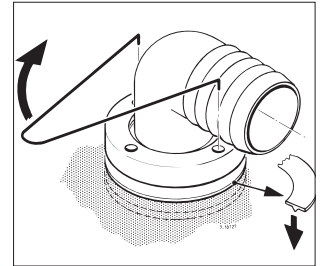
Utilizzare una forbice per praticare il foro nel serbatoio. **Attenzione a non forare la parete opposta del serbatoio!**



Collocare la valvola di raccordo nel serbatoio.



Inserire l'anello e il dado, stringerlo con la chiave, mai con un pappagallo. Non avvitare il dado troppo stretto.



Dopo 2 giorni controllare che i dadi siano ancora bene avvitati; se necessario riavvitarli. Ripetere l'operazione dopo 4 giorni.

Allacciamento del serbatoio

Collegare il serbatoio con un tubo flessibile armato e di buona qualità. Evitare le curve secche nel tubo.

Fissare il tubo a distanze regolari non eccessive. Se nel tubo si formano delle 'sacche', qui si depositeranno residui che alla lunga possono provocare l'intasamento del tubo.

Il tubo armato deve essere del tipo per acque sporche (che non lascia passare gli odori) e quantomeno resistente a pressioni di 0,3 bar (0,3 kgf/cm²).

Vetus fornisce un tubo flessibile adatto per le acque sporche.

Codice art.:

WWHOSE08, tubo per acque sporche, diametro int. 8 mm e

WWHOSE16, tubo per acque sporche, diametro int. 16 mm e

WWHOSE19, tubo per acque sporche, diametro int. 19 mm e

WWHOSE25, tubo per acque sporche, diametro int. 25 mm e

WWHOSE38, tubo per acque sporche, diametro int. 38 mm e

WWHOSE45, tubo per acque sporche, diametro int. 45 mm.

Speciale per serbatoi acque nere:

WWHOSE25, tubo per acque sporche che non lascia passare gli odori, diametro int. 25 mm.

WWHOSE38, tubo per acque sporche che non lascia passare gli odori, diametro int. 38 mm.

Montare ogni raccordo con il fermo giusto in acciaio inox.

Installare la pompa '10' e il passaggio con portello '12'.

Installare il tubo di aspirazione '17' (diametro 38 mm) in modo tale che né il serbatoio né la pompa non siano soggetti a carichi meccanici.

Montare la valvola di aerazione '14' max. 1,5 m al di sopra del livello del lato superiore del serbatoio. Per la valvola di aerazione scegliere un punto in cui non possano entrare né acqua piovana né acqua esterna.

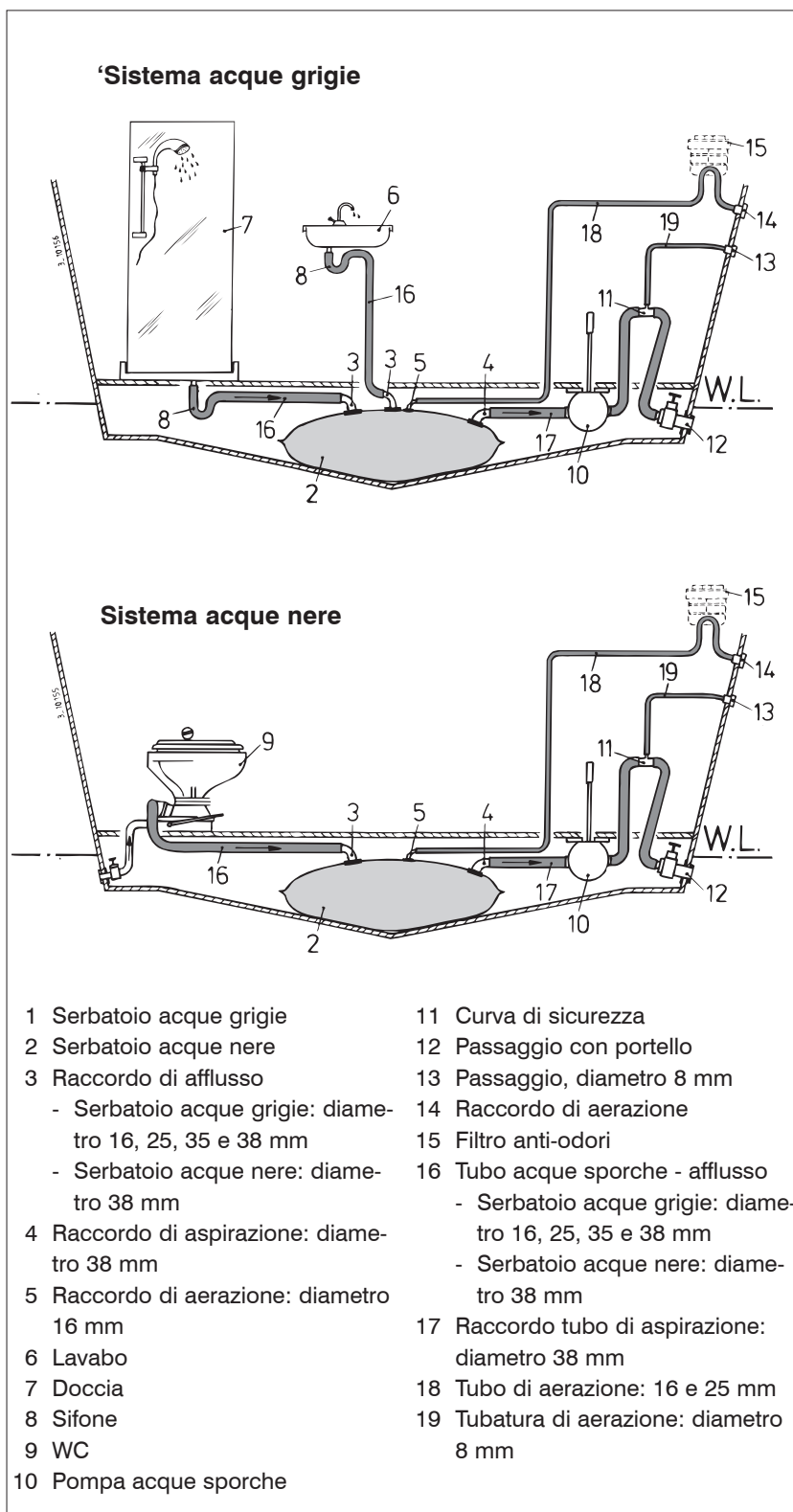
Montare eventualmente un filtro anti-odori '15' fra tubatura di aerazione e valvola di aerazione.

Montare la tubatura di aerazione '18', diametro interno 16 mm, fra serbatoio e valvola di aerazione. La tubatura di aerazione deve essere sempre montata dal basso verso l'alto, vista dal serbatoio.

Pompa di scarico '10'

Una pompa non auto-aspirante deve sempre essere montata più in basso, o alla stessa altezza della parte inferiore del serbatoio.

Una pompa auto-aspirante può essere montata a qualsiasi altezza rispetto al serbatoio.



Installare una curva di sicurezza '11' nella tubatura di scarico fra la pompa e il passaggio se il serbatoio acque sporche è montato al di sotto della linea di galleggiamento e anche il passaggio si trova al di sotto della linea di galleggiamento.

Tubatura di risciacquo

Per poter sciacquare facilmente il serbatoio con acqua pulita si può montare un ulteriore raccordo nella parte superiore del serbatoio che viene poi collegato ad un tappo di coperta in più. Attraverso questo tappo si può fare affluire acqua pulita.

Preparare per l'inverno

Svuotare sempre serbatoio, tubature e pompa.

Mai mettere un prodotto anti-gelo nel serbatoio o in altre parti del sistema di acqua potabile per proteggerlo dal gelo. I prodotti anti-gelo sono estremamente velenosi!

Pulire il serbatoio seguendo la procedura di pulizia

Manutenzione

Controllare regolarmente la valvola di aerazione e pulirne il filtro se necessario.

Controllare regolarmente che nei tubi flessibili e nei raccordi dei tubi non ci siano perdite e montare tubi e/o fermi nuovi se necessario.

Controllare altresì che il serbatoio non sia danneggiato a causa di sfregature. I serbatoi danneggiati vanno sostituiti immediatamente.

Alla fine della stagione di navigazione eseguire la procedura di pulizia e disinfettare il serbatoio come indicato alla sezione 'Uso'.

Se il serbatoio e le tubature sono molto inquinati puliteli facendo passare del cloro attraverso le tubature, il serbatoio e la pompa.

Dati tecnici

Tipo	:	TANKV55	TANKV70	TANKV100	TANKV160	
Capienza	:	55	70	100	160	Litri *)
Dimensioni	:	68 x 78	78 x 78	79 x 100	79 x 142	cm
Altezza, pieno	:	25	27	27	27	cm
Peso	:	1,8	2,0	2,5	3,3	kg *)
Pressione max.	:	24 kPa (0,24 bar)	24 kPa (0,24 bar)	24 kPa (0,24 bar)	16 kPa (0,16 bar)	
Materiale	:	Fibra di poliestere con doppio rivestimento in 'Alcryn'				

Raccordi per il tubo

Per tubo di riempimento	:	diametro 16, 25, 35 e 38 mm	25, 35 e 38 mm
Per tubo di aspirazione	:	diametro 38 mm	38 mm
Per aerazione	:	diametro 16 mm	16 mm

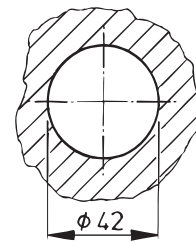
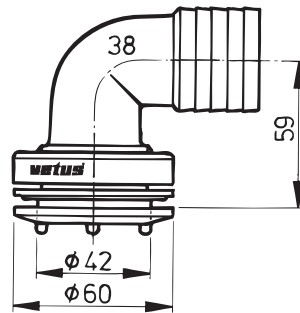
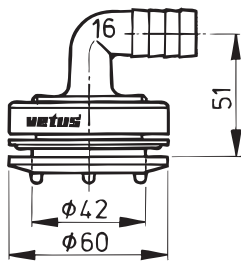
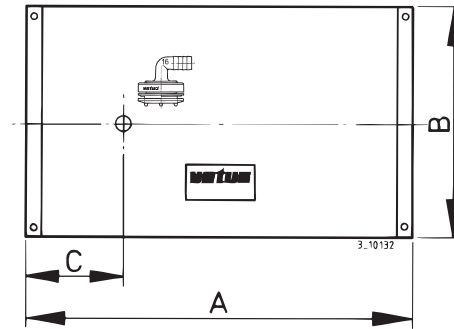
*) I valori indicati sono i valori nominali per contenuto e peso. Sono possibili lievi differenze.

Hoofdafmetingen
Dimensions principales

Principal dimensions
Dimensiones principales

Hauptabmessungen
Dimensioni principali

	55 L	70 L	100 L	160 L	
A	68	78	100	142	cm
B	78	78	79	79	cm
C	19	19	24	32	cm



vetus den ouden n.v.

FOKKERSTRAAT 571 - 3125 BD SCHIEDAM - HOLLAND - TEL.: +31 10 4377700 - TELEX: 23470
TELEFAX: +31 10 4372673 - 4621286 - E-MAIL: sales@vetus.nl - INTERNET: <http://www.vetus.com>

Printed in the Netherlands

110106.04 04-06