

Inleiding

Het uitlaattemperatuur-alarmsysteem geeft een visueel en een hoorbaar alarm als de uitlaattemperatuur, die door middel van een zender in het uitlaatsysteem wordt gemeten, hoger is dan 71 °C.

Het uitlaattemperatuur-alarmsysteem is geschikt voor 12 Volt of voor 24 Volt en kan worden toegepast met min aan massa of massavrij (2-polig). Let er op dat de op het waarschuwings-instrument aangegeven spanning overeenkomt met de boordspanning.

De zender bevat een temperatuurbediend bimetaalcontact en kan worden toegepast voor zowel 12 Volt als 24 Volt boordsystemen.

De zender wordt geleverd in dubbelpolige uitvoering (massavrij) en is voorzien van schroefdraad 1/4"- 20 UNC.

XHAL12 en XHAL24:

Bestemd voor montage van de sensor in Vetus uitlaatsdempers type MV en type LSG. Een verloop naar M14 x 1,5 en een borgmoer is meegeleverd.

XHAL12H en XHAL24H:

Bestemd voor montage van de sensor in een uitlaatslang. Een slangmontageset is meegeleverd.

Installatie

N.B. De nummers verwijzen naar de tekeningnummers.

1 Waarschuwinginstrument

Klik de ronde- of de vierkante afwerking op het controle-instrument. Maak een gat in het paneel en monteer het instrument zoals aangegeven in de tekening.

2 De temperatuurzender in een uitlaatsdemper type MV

Verwijder de borgmoer aan de binnenzijde van de 'IN'-aansluiting. Verwijder de plug. Monteer het verloop, schroefdraad M14 x 1,5, en monteer de borgmoer met een schroefdraad-borgmiddel op het verloop. Monteer de zender.

3 De temperatuurzender in een uitlaatsdemper type LSG

De 'IN'-aansluiting van de uitlaatsdemper is voorzien van twee ronde vlakken. Deze vlakken zijn bestemd voor montage van een temperatuurzender. Boor in één van deze vlakken een gat van ø 14 mm. Monteer het verloop, schroefdraad M14 x 1,5, en monteer de borgmoer met een schroefdraad-borgmiddel op het verloop. Zorg er voor dat na montage van het verloop de uitlaatsdemper weer volledig vloeistof- en gas dicht is. Monteer de zender.

4 De temperatuurzender in een uitlaatslang

De temperatuurzender dient op een afstand van minimaal 15 cm en maximaal 50 cm vanaf de plaats waar het water in de uitlaat wordt geïnjecteerd in de uitlaatslang te worden aangebracht. Plaats de temperatuurzender in het bovenste deel van de slang omdat hier de hoogste temperaturen optreden. Boor in de uitlaatslang een gat van 8 mm. Plaats vanaf de binnenzijde de voeler met de O-ring in het gat in de slang; plaats aan de buitenzijde de aandrukkring op de voeler en schroef de temperatuurzender in de voeler.

5 Aansluiten

Sluit het uitlaattemperatuur-alarmsysteem aan zoals in het schema is aangegeven. Pas minimaal draad met een doorsnede van 1 mm² toe.

Introduction

The exhaust temperature alarm system is giving a visual and audible alarm if the exhaust temperature, measured by a sending unit installed in the exhaust system, is 71 degrees C (160 degrees F) or higher.

The exhaust temperature alarm system is suitable for either 12 Volt or 24 Volt and can be used with negative ground or insulated return (2-pole system).

Make sure that the voltage indicated on the warning device equals the ship's power supply voltage.

The sending unit contains a temperature operated bi-metal contact and can be used for both 12 Volt and 24 Volt system.

The sending unit is supplied in double pole version (insulated return) and is equipped with thread 1/4"- 20 UNC.

XHAL12 and XHAL24:

Intended for installation of the sending unit into Vetus exhaust mufflers of the models MV and LSG. An adaptor to M14 x 1.5 and a securing nut is included in the supply.

XHAL12H and XHAL24H:

Intended for installation of the sensor into an exhaust hose. A hose mounting set is included in the supply.

Installation

Note: The numbers refer to the numbers in the drawings.

1 Warning device

Click the round- or the square bezel on to the gauge. Make a hole into the dashboard and mount the instrument as indicated in the drawing.

2 The temperature sender unit into a muffler model MV

Remove the securing nut at the inside of the 'IN' connection. Remove the plug. Install the adaptor; thread M14 x 1.5 and install the securing nut onto the adaptor, use screwlock on the adaptor thread. Install the sending unit.

3 The temperature sender unit into a muffler model LSG

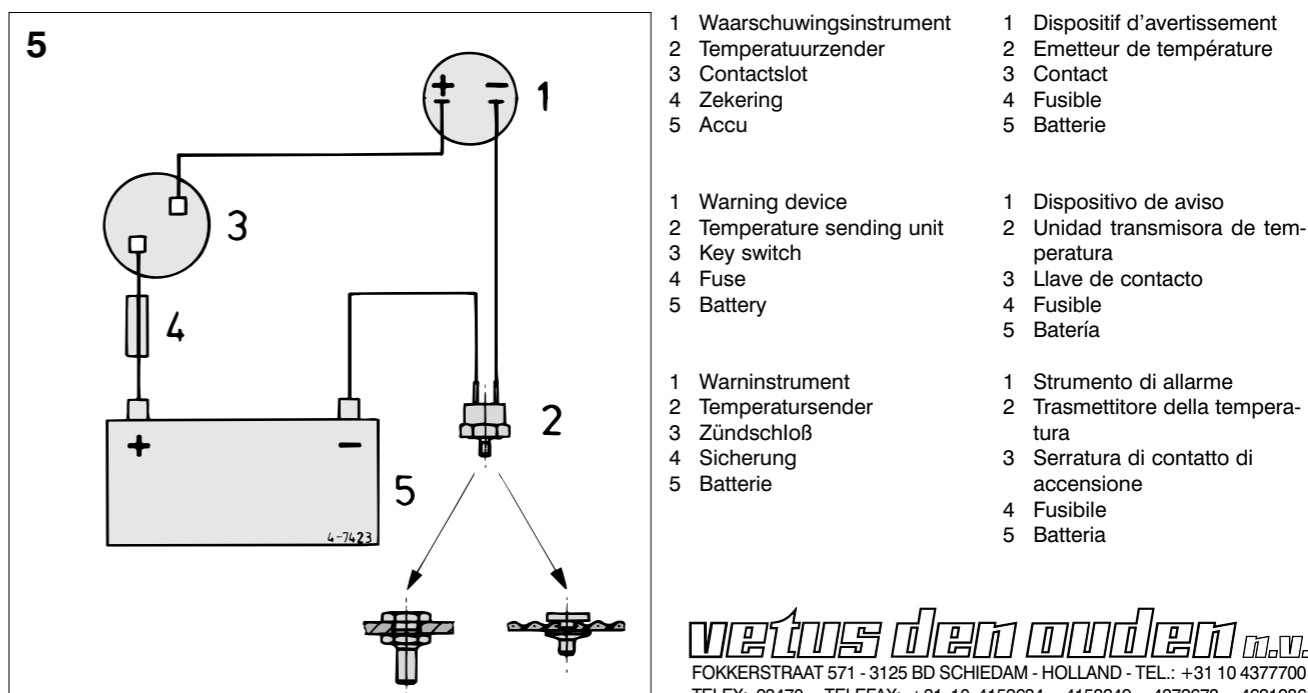
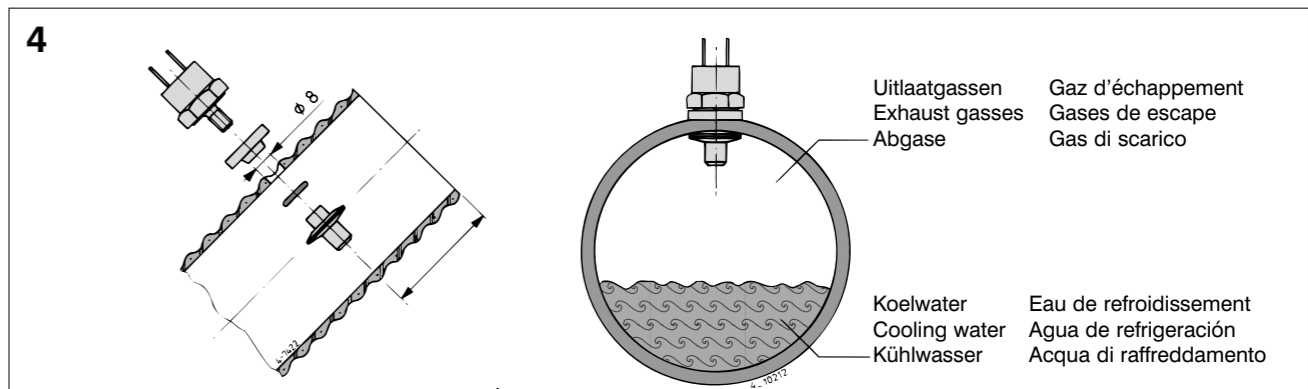
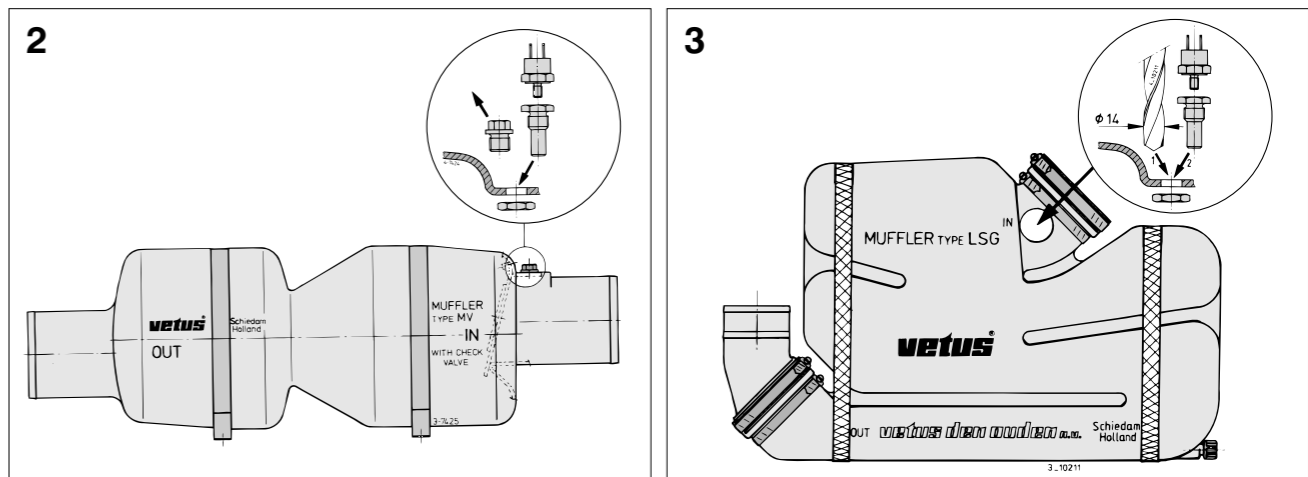
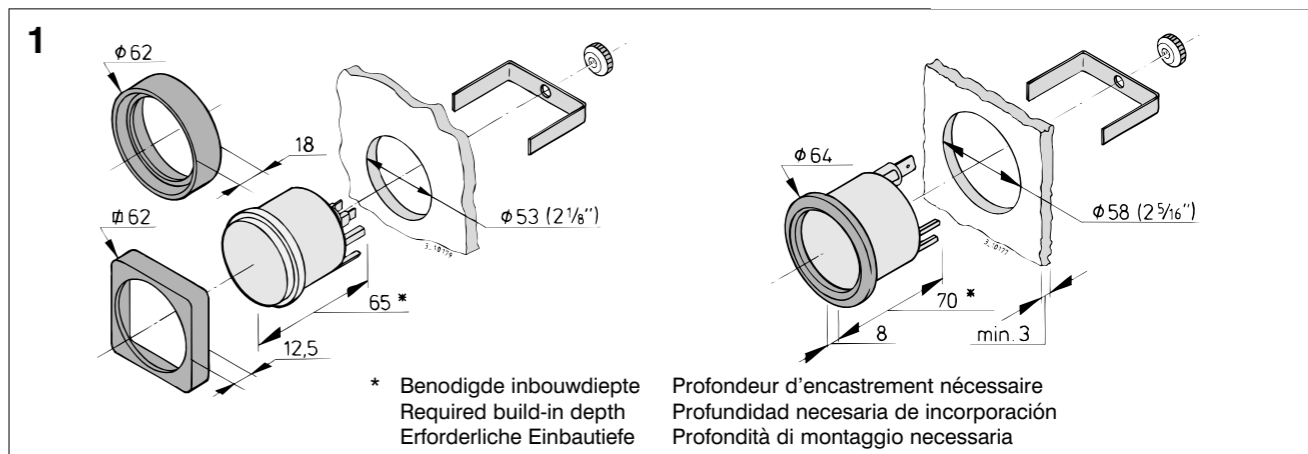
At the 'IN' connection of the exhaust muffler are 2 circular shaped flat surfaces. These surfaces are intended for installation of the temperature sending unit. Drill a hole of 14 mm (5/8") diameter in one of these surfaces. Install the adaptor; thread M14 x 1.5 and install the securing nut onto the adaptor, use screwlock on the adaptor thread. Make sure that the exhaust muffler is completely gas- and water-tight once fitting of the adaptor is complete. Install the sending unit.

4 The temperature sending unit into an exhaust hose

The temperature sending must be installed in the exhaust hose at a distance of at least 15 cm (6") but not more than 50 cm (20") away from the location where the water is injected into the exhaust system. Locate the temperature sending unit in the upper part of the hose, the highest temperatures will occur in the upper part. In the exhaust hose a hole must be drilled of 8 mm (5/16"). On the inside, place the sensor with the O-ring into the hose. On the outside, place the washer on the sensor and mount the temperature sending unit into the sensor.

5 Connection

Connect the exhaust warning alarm system as indicated in the diagram. Use wire with a cross-section of minimal 1 mm² (16 AWG).



⚠️ Abgastemperaturwarnsystem

Einführung

Das Abgastemperaturwarnsystem erzeugt ein visuell und akustisch wahrnehmbares Signal, wenn die Abgastemperatur, die mit Hilfe eines Senders im Auspuffsystem gemessen wird, über 71 °C beträgt.

Das Abgastemperaturwarnsystem eignet sich sowohl für 12 Volt als für 24 Volt und läßt sich mit dem Minuspol an der Masse oder ohne Erdung (2polig) einsetzen. Es ist darauf zu achten, daß die am Warninstrument angegebene Spannung der der Bordspannung entspricht.

Der Sender enthält ein Bimetall-Thermometer und kann für Bordsysteme von sowohl 12 Volt als 24 Volt benutzt werden. Der Sender wird in doppelpoliger Ausführung (ohne Erdung) geliefert und ist mit einem ¼"-20-UNC-Gewinde ausgestattet.

XHAL12 UND XHAL24: Sind zur Montage des Fühlers in Vetus-Auspufftöpfen des Typs MV und des Typs LSG bestimmt. Ein Reduzierstück nach M14x1,5 und eine Sicherungsmutter sind mitgeliefert.

XHAL12H und XHAL24H: Sind zur Montage des Fühlers in einem Abgasschlauch bestimmt. Ein Schlauchmontagesatz ist mitgeliefert.

Installation

Anmerkung: die Nummern beziehen sich auf die Zeichnungsnummern.

1. Warninstrument

Den runden oder den quadratischen Deckring am Kontrollinstrument befestigen. Im Armaturen Brett ein Loch anbringen und das Instrument nach den Angaben in der Zeichnung montieren.

2. Der Temperatursender in einem Auspufftopf des Typs MV
Die Sicherungsmutter an der Innenseite des 'IN'-Anschlusses entfernen. Den Verschluß entfernen. Das Reduzierstück (Gewinde M14 x 1,5) montieren und die Sicherungsmutter mit einem Sicherungsmittel an das Reduzierstück montieren. Den Sender montieren.

3. Der Temperatursender in einem Auspufftopf des Typs LSG
Der 'IN'-Anschluß des Auspufftopfes ist mit zwei runden Flächen ausgestattet. Diese Flächen sind zur Montage eines Temperatursenders bestimmt. In eine dieser Flächen ein Loch mit einem Durchmesser von 14 mm bohren. Das Reduzierstück (Gewinde M14 x 1,5) montieren und die Sicherungsmutter mit einem Sicherungsmittel an das Reduzierstück montieren. Darauf achten, daß der Auspufftopf nach der Montage des Reduzierstücks wieder völlig flüssigkeits- und gasdicht ist. Den Sender montieren.

4. Der Temperatursender in einem Auspuffschlauch
Der Temperatursender ist in einer Entfernung von mindestens 15 cm und höchstens 50 cm von der Stelle, an der das Wasser in den Auspuff eingespritzt wird, im Auspuffschlauch anzubringen. Den Temperatursender im oberen Teil des Schlauchs anbringen, da dort die höchsten Temperaturen auftreten. In den Auspuffschlauch ein Loch von 8 mm bohren. Von der Innenseite aus den Fühler mit dem O-Ring im Schlauchloch anbringen; an der Außenseite den Andrückring am Fühler anbringen und den Temperatursender in den Fühler schrauben.

5. Anschließen

Das Abgastemperaturwarnsystem gemäß den Angaben im Schaltplan anschließen. Einen Draht mit einem Mindestdurchmesser von 1 mm² benutzen.

⚠️ Système de détection de la température d’échappement

Introduction

Le système de détection de la température d’échappement produit un signal d’alarme visuel et sonore lorsque la température d’échappement, mesurée par un émetteur installé dans le circuit d’échappement, atteint 71º C ou plus.

Le système de détection de la température d’échappe-ment convient pour du 12 ou du 24 volts et il peut être uti- lisé avec le moins à la terre ou sans la terre (système à deux bornes avec courant de retour isolé).

Veillez à ce que la tension indiquée sur le dispositif d’aver- tissement corresponde bien à la tension de bord.

L’émetteur est doté d’un contact Bimétal qui réagit à la température et peut être utilisé aussi bien sur les systèmes de bord 12 volts que 24 volts. L’émetteur est livré en ver- sion à deux bornes (sans la terre, courant de retour isolé) et est équipé d’un filetage ¼" -20 UNC.

XHAL12 et XHAL24 : Modèles prévus pour l’installation du capteur dans les silencieux d’échappement Vetus de types MV et LSG. Une réduction de M14x1,5 et un écrou freiné sont fournis avec.

XHAL12H et XHAL24H : Modèles prévus pour l’installation du capteur dans un tuyau d’échappement. Un kit de montage du tuyau est fourni avec.

Installation

N.B. Les numéros renvoient aux numéros des plans.

1 Dispositif d’avertissement

Encliquez la bague ronde ou carrée sur l’appareil. Percez un trou dans le panneau et monter l’indicateur comme indiqué sur le plan.

2 L’émetteur de température dans un silencieux de type MV
Otez l’écrou freiné qui se trouve à l’intérieur de la connexion 'IN'. Enlevez la prise. Montez la réduction, le filetage M14x1,5 et l’écrou freiné sur le raccord à l’aide d’un blocage sur le filetage. Installer l’émetteur.

3 L’émetteur de température dans un silencieux de type LSG
La connexion 'IN' du silencieux d’échappement présente deux surfaces arrondies. Elles sont destinées au montage d’un émetteur de température. Percer un trou de ø 14 mm dans l’une des deux surfaces. Installer la réduction, le filetage M14x1,5 et monter l’écrou freiné sur la réduction à l’aide d’un blocage sur le filetage. Après l’installation de la réduction, s’assurer que le silen- cieux d’échappement est toujours parfaitement étanche aux liquides et aux gaz. Installer l’émetteur.

4 L’émetteur de température dans un tuyau d’échappement
L’émetteur de température doit être installé dans le tuyau d’échappement à 15 cm minimum et 50 cm maximum de l’endroit où l’eau est injectée dans l’échappement. Positionner l’émetteur dans la partie supérieure du tuyau, là où les températures sont le plus élevées. Percer un trou de 8 mm dans le tuyau d’échappement. Introduire de l’intérieur le capteur et la bague dans le trou du tuyau ; mettre ensuite la bague sur le capteur depuis l’extérieur et visser l’émetteur de température dans le cap- teur.

5 Raccordements

Raccorder le système de détection de température d’échappement comme indiqué sur le schéma. Utiliser un fil de 1 mm² minimum de section.

⚠️ Sistema de alarma de la temperatura de los gases de escape

Introducción

El sistema de alarma de la temperatura de los gases de escape emite una alarma tanto visual como sonora si la temperatura de escape, medida en el sistema de escape por medio de una unidad transmisora, supera los 71ºC.

El sistema de alarma de la temperatura de los gases de esca- pe es adecuado para 12 voltios o 24 voltios y se puede apli- car con masa negativa o retorno aislado (sistema bipolar). Asegúrese de que la tensión indicada en el dispositivo de aviso coincide con el voltaje de alimentación a bordo.

La unidad transmisora contiene un contacto bimetal ope- rado por temperatura y se puede aplicar tanto a sistemas a bordo de 12 voltios como 24 voltios. La unidad transmi- sora se suministra en una versión de polo doble (retorno aislado) y está provista de una rosca de ¼" - 20 UNC.

XHAL12 y XHAL24: Indicados para montaje de la unidad transmisora en silenciado- res de escape Vetus del tipo MV y del tipo LSG. Se suministran también un adaptador a M14 x 1,5 y una tuerca de seguridad.

XHAL12H y XHAL24H: Indicados para montaje de la transmisora en una man- guera de escape. Se suministra también un equipo de montaje de manguera.

Instalación

Nota: Los números refieren a los números en los croquis.

1 Dispositivo de alarma
Instalar con un clic el remate redondo o cuadrado en el indicador. Realizar un orificio en el tablero y montar el ins- trumento como indicado en el croquis.

2 La transmisora de temperatura en un silenciador de escape del tipo MV

Retirar la tuerca de seguridad en el interior de la conexión 'IN'. Retirar el tapón.

Instalar el adaptador; rosca M14 x 1,5, y montar la tuerca de seguridad en la rosca del adaptador con una seguri- dad en la rosca. Montar la transmisora.

3 La transmisora de temperatura en un silenciador de escape del tipo LSG

La conexión 'IN' del silenciador está provista de dos superficies circulares, indicadas para montaje de la trans- misora de temperatura. Taladrar un orificio de ø 14mm en una de dichas superficies. Instalar el adaptador; rosca M14 x 1,5, y montar la tuerca de seguridad en la rosca del adaptador con una seguridad en la rosca.

Asegurar que completado el montaje, el adaptador del silenciador de escape otra vez queda totalmente estanco para líquidos y gases. Montar la transmisora.

4 La transmisora de temperatura en una manguera de escape
La transmisora de temperatura se ha de instalar en la manguera de escape a una distancia de al menos 15 cms pero sin superar los 50 cms de distancia del sitio donde se inyecta el agua en el sistema de escape. Ubicar la transmisora de temperatura en la parte superior de la manguera puesto que aquí se producen las tempe- raturas más elevadas. Taladrar en la manguera de escape un orificio de 8mm. En el interior, colocar el sensor con el anillo en O en el orif- icio dentro de la manguera; en el exterior, colocar la aran- dela en el sensor y atornillar la transmisora de temperatu- ra dentro del sensor.

5 Conexión

Conectar el sistema de alarma de la temperatura de esca- pe como indicado en el esquema, usando hilos de un diá- metro de 1 mm² como mínimo.

⚠️ Sistema di allarme della temperatura del gas di scarico

Introduzione

Il sistema di allarme della temperatura del gas di scarico emette un allarme visivo e sonoro quando la temperatura del gas di scarico, misurata dal trasmettitore nel sistema di scarico, supera i 71°C.

Il sistema di allarme della temperatura del gas di scarico è utilizzabile con 12 Volt o 24 Volt e si può collegare con il meno collegato a terra oppure con ritorno isolato (bipola- re). Controllate che la tensione indicata sullo strumento di allarme corrisponda alla tensione di bordo.

Il trasmettitore contiene un contatto bimetallico azionato dalla temperatura ed è utilizzabile per sistemi a 12 o a 24 Volt. Il trasmettitore viene fornito in versione bipolare (ritor- no isolato) ed ha una filettatura di ¼” –20 UNC.

XHAL12 e XHAL24: Per il montaggio del sensore nei silenziatori per tubo di scappamento tipo MV e tipo LSG. Un raccordo intermedio da M14 x 1,5 e un dado di fissaggio sono in dotazione.

XHAL12h e XHAL24H: Per il montaggio del sensore nei tubo di scappamento. Un set per il montaggio del tubo è in dotazione.

Installazione

Nota: i numeri si riferiscono ai numeri sui disegni.

1. Strumento di allarme
Inserite la lunetta rotonda o quadrata sullo strumento di controllo. Praticate un foro nel pannello e montate lo stru- mento come indicato nel disegno.

2. Il trasmettitore della temperatura in un silen-ziatore tipo MV

Togliete il dado di fissaggio all’interno dell’allacciamento 'IN'. Togliete il tassello.

Montate il raccordo intermedio, filettatura M14 x 1,5 e montate il dado di fissaggio sul raccordo intermedio con un prodotto per proteggere la filettatura. Montate il tra- smettitore.

3. Il trasmettitore della temperatura in un silen-ziatore tipo LSG

L'allacciamento 'IN' del silenziatore è dotato di due super-fici piatte circolari, per il montaggio di un trasmettitore della temperatura.

In una delle due superfici praticate un foro di 14 mm di diametro. Montate il raccordo intermedio, filettatura M14 x 1,5 e montate il dado di fissaggio sul raccordo intermedio con un prodotto per proteggere la filettatura.

Fate attenzione che dopo il montaggio del raccordo inter- medio il silenziatore sia nuovamente impermeabile a liqui- di e gas. Montate il trasmettitore.

4. Il trasmettitore della temperatura in un tubo di scappamento

Il trasmettitore della temperatura deve essere collocato a una distanza minima di 15 cm e massima di 50 cm dal punto in cui viene iniettata l’acqua nello scappamento. Collocate il trasmettitore della temperatura nella parte superiore del tubo poiché è qui che si verificano le tem- perature più elevate. Praticate un foro di 8 mm di diametro nel tubo. Dall’interno collocate il sensore con l’anello O nel foro nel tubo; all’esterno collocate la rondella sul sensore e avvita- te il trasmettitore della temperatura nel sensore.

5. Allacciamenti

Allacciate il sistema di allarme della temperatura del gas di scarico come indicato nello schema. Utilizzate cavi con un diametro di almeno 1 mm².