

THE ALL IN ONE

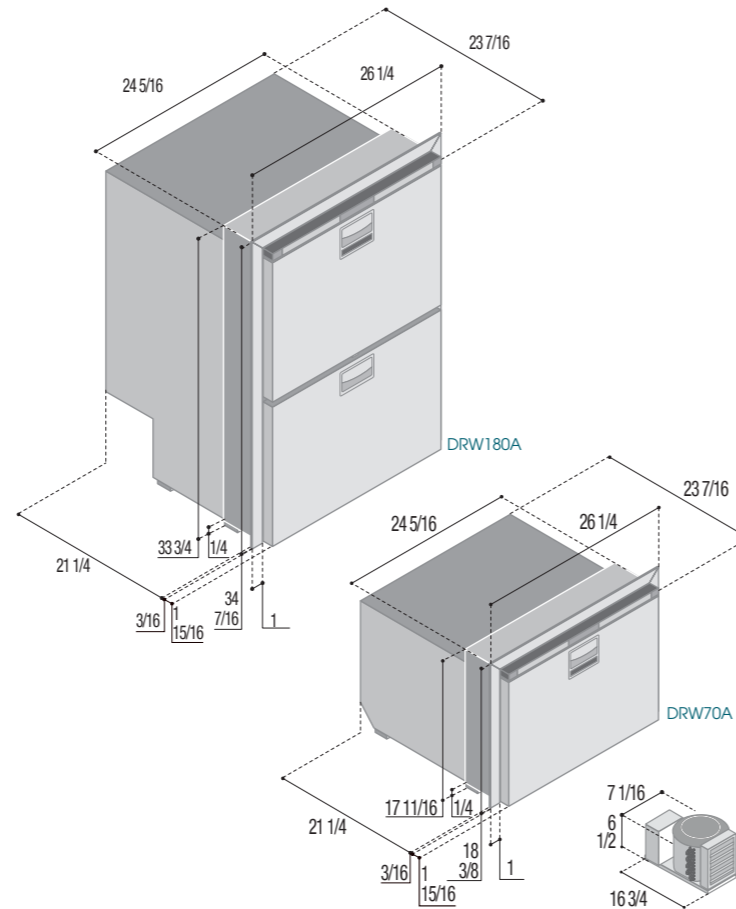
C'EST TOI QUI DÉCIDES.  
TOUTE TEMPÉRATURE,  
TOUT TEMPS

TÚ LO HAS DECIDIDO.  
CUALQUIER TEMPERATURA,  
EN CUALQUIER MOMENTO

▶ DRW SERIES  
SÉRIES - SERIE

DRW SERIES  
SÉRIES - SERIE

THE ONLY ONE



9602-0011

THE ONLY ONE  
THE ALL IN ONE

YOU DECIDE.  
ANY TEMPERATURE,  
ANY TIME



DRW180A

ALL IN ONE FUNCTION  
FRIDGE+FRIDGE  
FRIDGE+FREEZER  
FREEZER+FREEZER

FONCTION ALL IN ONE  
RÉFRIGÉRATEUR+RÉFRIGÉRATEUR  
RÉFRIGÉRATEUR+CONGÉLATEUR  
CONGÉLATEUR+CONGÉLATEUR

FUNCIÓN ALL IN ONE  
FRIGORÍFICO/FRIGORÍFICO  
FRIGORÍFICO/CONGELADOR  
CONGELADOR/CONGELADOR

DRW	TOTAL VOLUME (Cu.Ft.) Capacité Total - Capacidad Total	NET WEIGHT (lbs.) Poids Net - Peso Neto	POWER SUPPLY Alimentation - Alimentación
180A	5.3	121.3	12/24 Vdc - 100/240Vac - 50/60Hz
70A	2.8	83.8	

DRW	DAILY CONSUMPTION (T=77°F) Consommation Journalière - Consumo Diario	(KWH/24H)	12V	24V	115V	230V
180A	FRIDGE / FRIDGE (39°F/39°F) Réfrigérateur/Réfrigérateur - Frigorífico/Frigorífico		0.6	0.6	0.66	0.66
180A	FRIDGE / FREEZER (39°F/0°F) Réfrigérateur/Congélateur - Frigorífico/Congelador		1.1	1.1	1.21	1.21
180A	FREEZER / FREEZER (0°F/0°F) Congélateur/Congélateur - Congelador/Congelador		1.25	1.25	1.38	1.38
70A	FRIDGE (39°F) Réfrigérateur/Frigorífico		0.25	0.25	0.27	0.27
70A	FREEZER (0°F) Congélateur/Congelador		1.1	1.1	1.21	1.21

DRW		12V	24V	115V	230V
180A	<b>DEFROST ON</b> MAX ABSORPTION (W) Max Absorption - Max Absorción	130	130	126	126
70A		130	130	126	126
180A	<b>DEFROST ON</b> MAX CONSUMPTION (A) Max Consommation - Max Consumo	10.5	10.5	1.1	1.1
70A		10.5	10.5	1.1	1.1
180A	<b>DEFROST OFF</b> MAX CONSUMPTION (A) Max Consommation - Max Consumo	8	4	0.9	0.46
70A		8	4	0.9	0.46

VITRIFRIGO

COOL AND BEYOND

☎ 954.979.7737

✉ marketing@vfamerica.com

🌐 www.vitrifrigo.com

VITRIFRIGO

COOL AND BEYOND



# DRW SERIES

SÉRIES - SERIE

## STAINLESS STEEL DRAWER REFRIGERATOR AND FREEZER WITH INTERNAL/EXTERNAL COOLING UNIT

## RÉFRIGÉRATEUR ET CONGÉLATEUR À TIROIR EN ACIER INOX AVEC UNITÉ DE REFOIDISSEMENT INTERNE/EXTERNE

## FRIGORÍFICO Y CONGELADOR DE CAJONES DE ACERO INOXIDABLE CON UNIDAD REFRIGERANTE INTERNA/ESTERNA



**WATERPROOF THERMOSTAT WITH TOUCH SCREEN**

WATERPROOF THERMOSTAT avec touchscreen  
THERMOSTATO WATERPROOF con touchscreen



**FROST FREE WITH VENTILATED COOLING SYSTEM**

TOTAL NO FROST avec système de refroidissement ventilé  
TOTAL FROST FREE con unidad refrigerante ventilada



**FLUSH FLANGE SURFACE FLANGE SINGLE FITTING FRAME**

UNIQUE CADRE À ENCASTREMENT  
Flush flange - Surface flange  
ÚNICO PERFIL DE EMPOTRADO  
Flush flange - Surface flange



**NATURAL GAS R290 LOW GWP REFRIGERANT**

GAS NATUREL R290 Réfrigérant avec bas GWP  
GAS NATURAL R290 Refrigerante con bajo GWP



**3-STARS FREEZER**

AT 109,4°F (EXTERNAL AMBIENT TEMPERATURE)



**VENTED TOP PANEL WITH INTEGRAL DOOR CATCH**  
Panneau supérieur ventilé avec broche intégrale de porte  
Panel superior ventilado con puerta integral captura

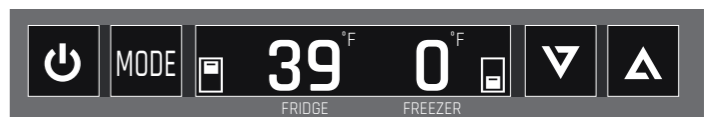
**100% DIRECT RETROFIT WITH DW180 MODEL**  
Rénovation 100% directe avec DW180  
Reequipamiento 100% directo con el DW180

**316 STAINLESS STEEL FINISH**  
Finition en acier inoxydable 316  
Acabado de acero inoxidable 316

**SOFT CLOSING RUNNERS**  
Guides finaux doux  
Corredores suaves de cierre



DRW180A SURFACE FLANGE



DRW180A FLUSH FLANGE



**DRW70A ALL IN ONE FUNCTION FRIDGE OR FREEZER**

**FONCTION ALL IN ONE RÉFRIGÉRATEUR OU CONGÉLATEUR**

**FUNCIÓN ALL IN ONE FRIGORÍFICO O CONGELADOR**



DRW70A SURFACE FLANGE



DRW70A FLUSH FLANGE

**INTERNAL LED LIGHTING SYSTEM**



Système d'éclairage interne à led  
Sistema de iluminación interno a led

**EXTERNAL COOLING UNIT (DRW70A ONLY)**



Unité de refroidissement externe (seulement DRW70A)  
Unidad refrigerante externa (solo DRW70A)