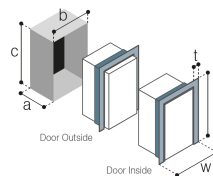
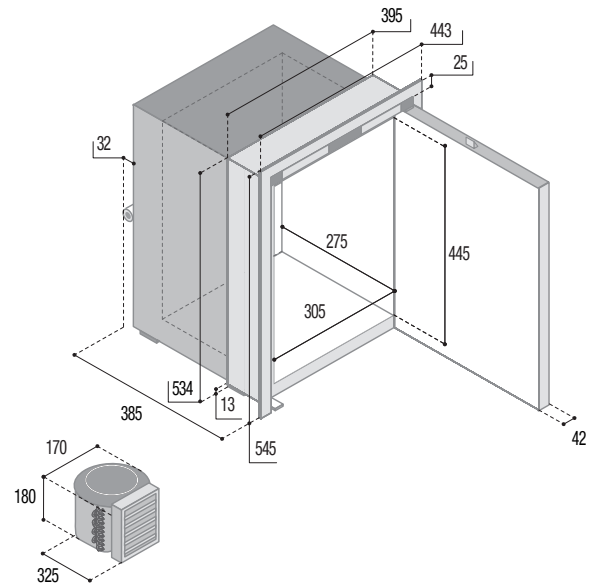
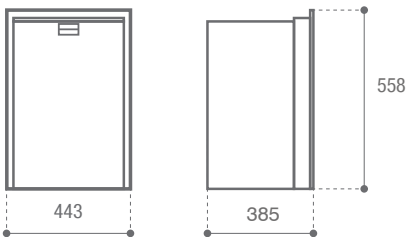


# OCX2 SERIES



## C42LX OCX2

<b>Total volume</b> Capacità totale	42 lt.
<b>Freezer compartment</b> Vano freezer	3,6 lt.
<b>Net weight</b> Peso netto	18 kg.
<b>Power supply</b> Alimentazione	12/24 Vdc
<b>Absorption</b> Consumo	265 Wh/24h



MOUNTING FLANGE  
PROFILO DI FISSAGGIO

BUILT-IN  
VANO INCASSO

DOOR	INSIDE	OUTSIDE
t:	25	25
w:	443	443
h:	545	545
a:	387	342
b:	398	398
c:	536	536

 **Remotable cooling unit**  
UNITÀ DI REFRIGERAZIONE REMOTABILE

**Up to** 1,5  
**FINO A** mt.



Fridge  
Freezer



**OPTIONAL**  
Fridge



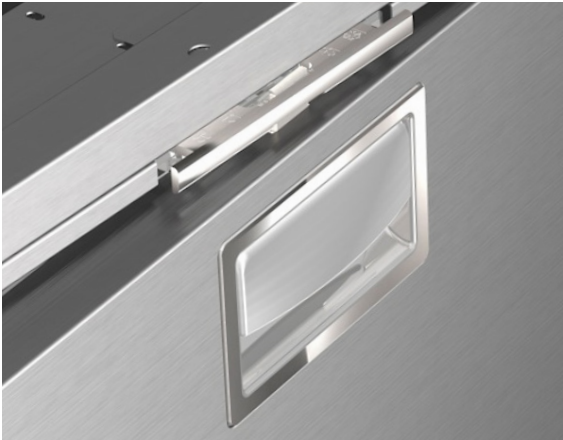
**OPTIONAL**  
**Power Pack**  
D-POWER 12/24Vdc 100-240Vac



LED



 **Integrated Vent Position**  
SISTEMA DI VENTILAZIONE INTEGRATO



 **Interior LED light system**  
SISTEMA DI ILLUMINAZIONE A LED INTERNO



 **DOOR INSIDE**  
PORTA A FILO INTERNO



 **DOOR OUTSIDE**  
PORTA A FILO ESTERNO



 **Remotable cooling unit**  
UNITÀ DI REFRIGERAZIONE REMOTABILE

Up to **1,5**  
FINO A **mt.**

