

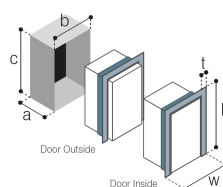
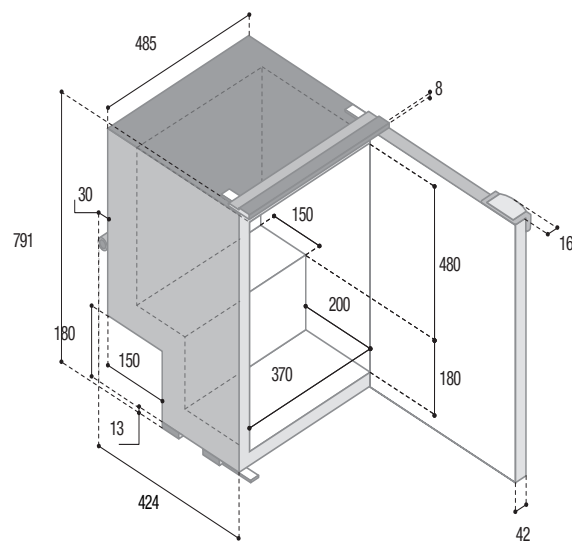
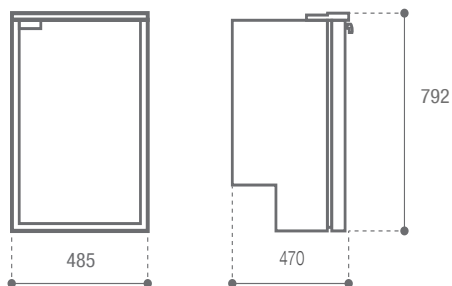
CHROMELOCK SERIES

VITRIFRIGO
COOL AND BEYOND



C85i CHR

Total volume Capacità totale	85 lt.
Freezer compartment Vano freezer	12,8 lt.
Net weight Peso netto	23,3 kg.
Power supply Alimentazione	12/24 Vdc
Absorption Consumo	N.A.



MOUNTING FLANGE
PROFILO DI FISSAGGIO

BUILT-IN
VANO INCASSO

DOOR	INSIDE	OUTSIDE
t:	25	25
w:	548	548
h:	804	804
a:	472	430
b:	503	503
c:	796	796



Fridge
Freezer



OPTIONAL
Fridge

OPTIONAL



Power
Pack
12/24Vdc
100-240Vac



LED



 **Door Inside**
PORTA A FILO INTERNO

 **Door Outside**
PORTA A FILO ESTERNO



INCREASED DOOR THICKNESS
ANTA A SPESSORE MAGGIORATO



ANTI-FINGERPRINT AND SCRATCH RESISTANT FINISH WITH SOFT TOUCH EFFECT
FINITURA ANTI IMPRONTA ED ANTIGRAFFIO CON EFFETTO SOFT TOUCH



REPLACEABLE SEAL
GUARNIZIONE SOSTITUIBILE



METAL FINISH HANDLE
MANIGLIA CON FINITURA METALLIZZATA



VENT POSITION SYSTEM
SISTEMA VENT POSITION



Double door colouring
DOPPIA COLORAZIONE DELLA PORTA



BLACK

LIGHT GREY



Replaceble finishing panel
PANNELLO DI FINITURA SOSTITUIBILE

