

DRW SERIES

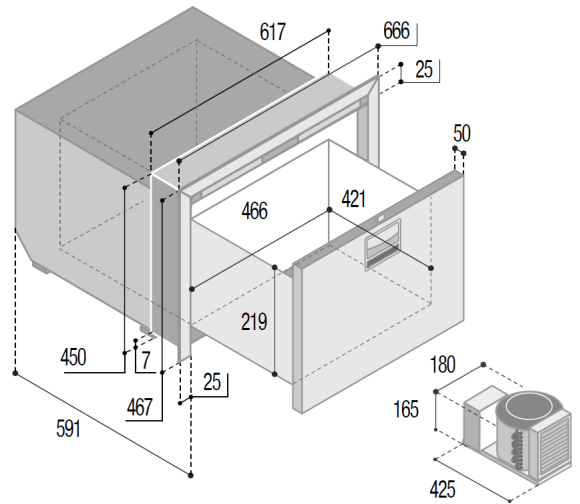
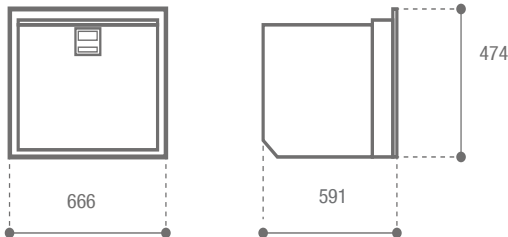


R290

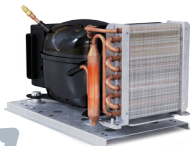
NATURAL GAS
COMPRESSOR



H max
280 mm.



Remotable cooling unit
UNITÀ DI REFRIGERAZIONE REMOTABILE



UP TO **1,5 mt.**
FINO A

OPTIONAL



VITRIFRIGO

COOL AND BEYOND

DRW70A

External cooling unit
Unità refrigerante esterna

Total volume Capacità totale	80 lt.
Net weight Peso netto	38 kg.
Power supply Alimentazione	12/24 Vdc
Max absorbed power during Defrost Assorbimento Max durante Defrost	130 W
Max consumption power during Defrost Consumo Max durante Defrost	10,5 A (12/24Vdc)
Max consumption - Normal Operation Consumo Max - Funzionamento Normale	8 A (12Vdc) 4 A (24Vdc)

Daily consumption (T_{ext.} = 25°C) CONSUMO GIORNALIERO

	°C	Wh/24h
Fridge Frigorifero	+4	250
Freezer Congelatore	-	1100

DOOR INSIDE OUTSIDE

MOUNTING FLANGE PROFILO DI FISSAGGIO	t: 25	25
	w: 666	666
	h: 467	467
BUILT-IN VANO INCASSO	a: 593	543
	b: 620	620
	c: 452	452



 **Integrated Vent Position**
SISTEMA DI VENTILAZIONE INTEGRATO



 **Interior LED light system**
SISTEMA DI ILLUMINAZIONE A LED INTERNO



 **DOOR INSIDE**
PORTA A FILO INTERNO



 **DOOR OUTSIDE**
PORTA A FILO ESTERNO



 **3-STAR FREEZER AND TOTAL NO FROST**
CONGELATORE A 3 STELLE E NO FROST TOTALE



 **New generation drawers**
CASSETTI DI NUOVA GENERAZIONE

 **Thermostat with touch screen**
TERMOSTATO CON TOUCH SCREEN

